

SONY®

TRINITRON® COLOR VIDEO MONITOR

BVM-A14F5U

BVM-A14F5M

BVM-A14F5A



電気製品は、安全のための注意事項を守らないと、
火災や人身事故になることがあります。

このオペレーションマニュアルには、事故を防ぐための重要な注意事項と製品の取り扱いかたを示してあります。このオペレーションマニュアルをよくお読みのうえ、製品を安全にお使いください。お読みになったあとは、いつでも見られるように必ず保管してください。

 **Trinitron** *Multiformat*  **MEMORY STICK™**

OPERATION MANUAL Japanese/English

1st Edition (Revised 3)

Serial No. 2000001 and Higher

安全のために

ソニーのモニターは正しく使用すれば事故が起きないように、安全には十分配慮して設計されています。しかし、内部に非常に高い電圧を使用しているため、まちがった使いかたをすると、火災や感電などにより死亡や大けがなど人身事故につながることもあり、危険です。

事故を防ぐために次のことを必ずお守りください。

安全のための注意事項を守る

5～7ページの注意事項をよくお読みください。製品全般の安全上の注意事項が記されています。8ページの「使用上のご注意」もあわせてお読みください。

定期点検をする

5年に1度は、内部の点検を、お買い上げ店またはソニーのサービス窓口にご依頼ください（有料）。

故障したら使わない

すぐに、お買い上げ店またはソニーのサービス窓口にご連絡ください。

万一、異常が起きたら

- 異常な音、におい、煙が出たら
- 内部に水、異物が入ったら
- モニターを落としたり、キャビネットを破損したときは



- ① 電源を切る。
- ② 電源コードや接続ケーブルを抜く。
- ③ お買い上げ店またはソニーのサービス窓口にご連絡する。

警告表示の意味

このオペレーションマニュアルおよび製品では、次のような表示をしています。表示の内容をよく理解してから本文をお読みください。



警告

この表示の注意事項を守らないと、火災や感電などにより死亡や大けがなど人身事故につながる可能性があります。



注意

この表示の注意事項を守らないと、感電やその他の事故によりけがをしたり周辺の物品に損害を与えたりすることがあります。

注意を促す記号



火災



感電



高温



注意

行為を禁止する記号



禁止



分解禁止



ぬれ手禁止

行為を指示する記号



指示



プラグをコンセントから抜く



アース線を接続せよ

目次

⚠ 警告	5
⚠ 注意	6
使用上のご注意（モニターのパフォーマンスを保持するために）	8

第1章 概要

特長	9
特長	9
別売り品	10
入出力端子パネルの構成	11
入力アダプターの装着	12
各部の名称と働き	13
前面	13
背面	17
“メモリースティック”の取り扱い	19
“メモリースティック”について	19
4 : 3 マスクの取り付け	21
接続	21
モニター / グループの選択	22
モニター選択ボタンとランプについて	22
基本設定の選択	23

第2章 メニュー

メニューの操作方法	24
メニュー操作ボタン	24
メニューを表示させるには	25
メニューの操作手順	25
メニューの階層構造	28
[A] 画像の調整 - PICTURE ADJ メニュー	30
概要	30
PICTURE ADJ メニューの階層構造	30
構成メニュー	30
[B] 色温度の調整 - COLOR TEMP ADJ メニュー	32
概要	32
COLOR TEMP ADJ メニューの階層構造	33
構成メニュー	33
[C] 入力チャンネルの設定 - INPUT CONFIGURATION メニュー	36
概要	36
INPUT CONFIGURATION メニューの階層構造	37
構成メニュー	37

㊦ システムの設定 – SYSTEM CONFIGURATION メニュー	41
概要	41
SYSTEM CONFIGURATION メニューの階層構造	41
構成メニュー	42
㊧ 設置調整 – INSTALLATION SETTINGS メニュー	45
概要	45
INSTALLATION SETTINGS メニューの階層構造	45
構成メニュー	46
㊨ システムデータの操作 – FILE MANAGEMENT メニュー	50
概要	50
FILE MANAGEMENT メニューの階層構造	50
構成メニュー	50
㊩ モニターに関する情報の表示 – STATUS メニュー	52
概要	52
STATUS メニューの階層構造	52
構成メニュー	53
㊪ コントローラーの設定 – CONTROLLER メニュー	54
概要	54
CONTROLLER メニューの階層構造	54
構成メニュー	54
㊫ キーロック設定 – KEY PROTECT メニュー	55
概要	55
構成メニュー	55

付録

仕様	56
対応信号システム	57
対応信号フォーマット	58
外形寸法図	60
色温度調整用プローブを使用するときの接続ケーブルについて	61
メニュー項目索引	63



下記の注意を守らないと、
火災や感電により死亡や大けがに
つながることがあります。



分解禁止

内部を開けない、改造しない

内部には電圧の高い部分があり、キャビネットや裏ぶたを開けたり、改造したりすると、火災や感電の原因となることがあります。内部の調整や設定、点検、修理は、お買い上げ店またはソニーのサービス窓口にご依頼ください。



禁止

内部に水や異物を入れない

水や異物が入ると火災や感電の原因となります。

万一、水や異物が入ったときは、すぐに電源を切り、電源コードや接続ケーブルを抜いて、お買い上げ店またはソニーのサービス窓口にご相談ください。



禁止

電源コードを傷つけない

電源コードを傷つけると、火災や感電の原因となることがあります。

- 設置時に、製品と壁やラック、棚などの間に、はさみ込まない。
- 電源コードを加工したり、傷つけたりしない。
- 重いものをのせたり、引っ張ったりしない。
- 熱器具に近づけたり、加熱したりしない。
- 電源コードを抜くときは、必ずプラグを持って抜く。

万一、電源コードが傷んだら、お買い上げ店またはソニーのサービス窓口に交換をご依頼ください。



指示

規定の電源電圧で使う

取扱説明書に記されている電源電圧でお使いください。

規定外の電源電圧での使用は、火災や感電の原因となります。



禁止

油煙、湯気、湿気、ほこりの多い場所では設置・使用しない

上記のような場所に設置すると、火災や感電の原因となります。

取扱説明書に記されている仕様条件以外の環境での使用は、火災や感電の原因となります。



感電

高圧に注意する

サービス担当者以外の方は裏ぶたをあけないでください。内部には高電圧部分が多くあり、万一さわると危険です。



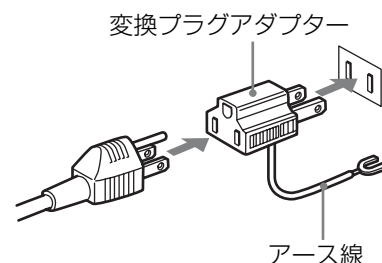
アース線を接続せよ

安全アースを接続する

安全アースを接続しないと、感電の原因となることがあります。

次の方法でアースを接続してください。

- 電源コンセントが3極の場合
付属の電源コードを使用することで安全アースが接続されます。
- 電源コンセントが2極の場合
付属の3極→2極変換プラグを使用し、変換プラグから出ている緑色のアース線を建物に備えられているアース端子に接続してください。



安全アースを取り付けることができない場合は、ソニーのサービス担当者または営業担当者にご相談ください。



下記の注意を守らないと、**けが**をしたり**周辺**の物品に**損害**を与えることがあります。



指示

指定された電源コード、接続ケーブルを使う

付属の、あるいは取扱説明書に記されている電源コード、接続ケーブルを使わないと、感電や故障の原因となることがあります。

他の電源コードや接続ケーブルを使用する場合は、お買い上げ店またはソニーのサービス窓口にご相談ください。



禁止

通気孔をふさがない

通気孔をふさぐと内部に熱がこもり、火災や故障の原因となることがあります。風通しをよくするために次の項目をお守りください。

- 壁から 10cm 以上離して設置する。
- 密閉された狭い場所に押し込めない。
- 毛足の長い敷物（じゅうたんや布団など）の上に設置しない。
- 布などで包まない。
- あお向けや横倒し、逆さまにしない。



禁止

不安定な場所に設置しない

ぐらついた台の上や傾いたところなどに設置すると、モニターが落ちたり、倒れたりして、けがの原因となることがあります。また、設置・取り付け場所の強度を充分にお確かめください。



禁止

直射日光の当たる場所や熱器具の近くに設置・保管しない

内部の温度が上がり、火災や故障の原因となることがあります。

真夏の、窓を閉め切った自動車内では 50℃を越えることがありますので、ご注意ください。



高温

背面の放熱板には触れない

モニター使用中は、セット背面の放熱板が高温になっています。触れると火傷の恐れがありますのでご注意ください。



指示

重いモニターは、2人以上で開梱・運搬する

モニターは見た目より重量があります。開梱や運搬は、けがや事故を防ぐため、必ず2人以上で行ってください。1人で行うと腰を痛めることがあります。



ぬれ手禁止

ぬれた手で電源プラグをさわらない

ぬれた手で電源プラグを抜き差しすると、感電の原因となることがあります。



注意

転倒、移動防止の処置をする

モニターをラックに取り付け・取りはずしするときは、転倒・移動防止の処置をしないと、倒れたり、動いたりして、けがの原因となることがあります。安定した姿勢で注意深く作業してください。

また、ラックの設置状況、強度を充分にお確かめください。



禁止

製品の上に乗らない、重い物を乗せない

倒れたり、落ちたり、壊れたりして、けがの原因となることがあります。



プラグをコンセントから抜く

お手入れの際は、電源を切って電源プラグを抜く

電源を接続したままお手入れをすると、感電の原因となることがあります。



指示

接続の際は電源を切る

電源コードや接続ケーブルを接続するときは、電源を切ってください。さもないと感電や故障の原因となることがあります。



指示

移動の際は電源コードや接続コードを抜く

コード類を接続したまま本機を移動させると、コードに傷がついて火災や感電の原因となることがあります。



指示

定期的に内部の掃除を依頼する

長い間掃除をしないと内部にホコリがたまり、火災や感電の原因となることがあります。1年に1度は、内部の掃除をお買い上げ店またはソニーのサービス窓口にご依頼ください（有料）。特に、湿気の多くなる梅雨の前に掃除をすると、より効果的です。



プラグをコンセントから抜く

入力アダプターを取り付けの際には、電源を切って電源プラグを抜く

モニターを電源に接続したまま各種入力アダプターの取り付けを行うと、感電の原因になることがあります。入力アダプターの取り付けの際にはモニターの電源を切り、電源プラグを抜いてください。



注意

基板の取り付けは注意深く

各種入力アダプターを取り付ける際には部品や基板の角などで手や指にけがをすることがあります。保護手袋などをして注意深く作業してください。



指示

コード類は正しく配置する

電源コードや接続ケーブルは、足に引っかけると本機の落下や転倒などによりけがの原因となることがあります。十分注意して接続・配置してください。



指示

電源コードのプラグ及びコネクターは突き当たるまで差し込む

真っ直ぐに突き当たるまでさしこまないと、火災や感電の原因となります。



注意

密閉環境に設置する際は注意する

本機をラックやモニター棚に収納した際、上下および周辺の機器によりモニター周辺の通気孔が妨げられ動作温度が上がり、故障や発熱の原因となる可能性があります。本機の動作条件温度0℃から35℃を保つように上下および周辺機器との隙間を十分にとり、通気孔の確保や通気ファンの設置などの配慮をしてください。

使用上のご注意（モニターのパフォーマンスを保持するために）

磁気に対するご注意

- 磁石、スピーカー、電気時計、磁石を使用した機器やおもちゃ、磁気応用健康器具など、磁気を発生するものを近づけないでください。磁気の影響を受けて、画面が揺れたり、色が乱れたりすることがあります。
- モニターの設置の向きによっては、地磁気の影響を受けて、画面が傾いたり、色が乱れることがあります。故障ではありません。このときは、モニターコントロールユニットの DEGAUSS（消磁）ボタンを押して消磁してください。

ラックに収納する場合のご注意

本機をラックやモニター棚に収納した際、上下および周辺の機器によりモニター周辺の通気孔が妨げられ動作温度が上がり、故障や発熱の原因となる可能性があります。本機の動作条件温度 0℃から 35℃を保つように上下に 1U の隙間をあげ、また周辺機器との隙間を十分にとり、通気孔の確保や通気ファンの設置などの配慮をしてください。

ブラウン管について

- ブラウン管の表面はほこりが付きやすいので、ときどき柔らかい布でふいてください。また、表面は傷つきやすいので、硬いものでこすったり、たたいたり、ものをぶつけたりしないでください。
- ブラウン管の表面に手を触れると弱い電気を感じる場合がありますが、これはブラウン管表面に静電気を帯びているためで、人体に影響はありません。

クリーニングについて

- お手入れの際は、必ず電源を切って電源プラグを抜いてください。
- キャビネットの汚れがひどいときは、水で 5～6 倍に薄めた中性洗剤液に柔らかい布をひたし、かたくしぼってから汚れをふきとります。このあと乾いた布でからぶきしてください。
- シンナーやベンジンなどの薬品類は、表面の仕上げをいためたり、表示が消えてしまうことがありますので、使用しないでください。

4:3 信号用のモニターとしてお使いになる時のご注意

本機には出荷時に 16:9 マスクが取り付けられているため、本機の 16:9 ボタンを操作して 4:3 アスペクト表示にすると、画像の上部と下部がマスクに隠れて見えません。4:3 アスペクト比で表示するときは、あらかじめ付属の 4:3 マスクに交換してからお使いください。

- ◆ 詳しくは、「4:3 マスクの取り付け」（21 ページ）をご覧ください。

概要

第 1 章

特長

トリニトロン^{®1)} カラービデオモニター BVM-A14F5U/A14F5M/A14F5A は 14 型²⁾ の高性能カラービデオモニターです。正確な画像再生を要求される放送局やビデオプロダクションでの使用に適しています。

特長

マルチフォーマット

デジタル放送時代の主要フォーマット (480I/480P/720P/1080I) および従来の NTSC、PAL など、水平周波数 15.625kHz ~ 45kHz までの多様な信号に幅広く対応しています³⁾。

高解像度ブラウン管

HR トリニトロンブラウン管の採用により、高密度で鮮やかなカラー画像が得られます。

AG ピッチ	中心解像度
0.25mm	800 TV 本 (4 : 3) 600 TV 本 (16 : 9)

ネットワーク上でのリモートコントロール機能 (Ethernet コントロール)

Ethernet (10BASE-T/100BASE-TX) により、モニターとコントロールユニットを合わせて 32 台 (コントロールユニットは最大 4 台) 接続することができます。モニター ID No. やグループ ID No. を指定して、特定のモニターまたは特定のグループのモニターだけを操作することができます。また、接続しているすべてのモニターのセットアップ状態を統一したり、同時に同じ動作を実行させることも可能です。

“メモリスティック” による調整・セットアップ

別売りの“メモリスティック”を入れて、本機の調整・セットアップ状態のデータを保存することができます。複数のモニターを操作している場合、“メモリスティック”を使って、モニター間でデータのやりとりが可能です。同じ調整・セットアップ状態を容易に再現でき、モニター間で調整・セットアップ状態をそろえることができます。

オートクロマ・フェーズ・マトリクス、オートホワイトバランス機能を標準装備

デコーダーのクロマやフェーズ、マトリクスを自動調整するオートクロマ・フェーズ・マトリクス機能と別売りのオートセットアッププローブ BKM-14L などを使用し、色温度を自動調整するオートホワイトバランス機能を標準装備しています。

セーフエリアディスプレイを標準装備

重要映像エリアを表示するセーフエリアディスプレイを標準装備しています。

拡張可能な入力機能

本機背面の入力オプションスロットに別売りの入力アダプターを差し込むだけで、入力端子パネルを自由に構成できます。入力アダプターは 3 枚まで装着できます。

安定した色温度

内蔵のビームカレントフィードバック回路により、長期間にわたって安定した色温度が得られます。

ノイズ成分の監視に便利なブルーオンリーモード

3 系統の CRT のカソードをすべて青信号で動作させ、白黒画像として表示させることができます。飽和度 (クロマ) や色相 (フェーズ) の調整、VTR ノイズの監視に便利なモードです。

1) トリニトロン[®] はソニー株式会社の登録商標です。

2) それぞれ搭載されている CRT のサイズです。有効画面サイズは「仕様」(56 ページ) を参照してください。

3) 対応するフォーマットは「対応信号システム」(57 ページ)、「対応信号フォーマット」(58 ページ) を参照してください。

マトリクス切り換え可能

入力信号に応じて、3種類のマトリクス（ITU601、ITU709、SMPTE 240M）を選ぶことができます。また、オートクロマ・フェーズ・マトリクス調整を行うことで、USER1～5に独自のマトリクスを記憶させることが可能です。

デジタルユニフォーミティ回路

デジタルユニフォーミティ回路により、画面の周辺まで輝度ムラの少ない均一な白を再現します。設置に合わせて調整が可能です。別売りのBKM-14Lを使用して、自動調整することもできます。

その他の特長

- リモート端子として、接点制御の平行リモートを装備。
- テスト信号発生器を標準装備。
テスト信号として、クロスハッチ、100%白信号、20%グレー信号、グレースケール、プルージ (PLUGE = Picture Line Up Generating Equipment) が使えます。
- 水平、垂直同期信号を監視できる H ディレイ、V ディレイ機能。
- オートデガウス、マニュアルデガウス機能。
- CRT 保護回路を搭載。
- リモートメンテナンス機能。
SNMP プロトコルにより、Sony e-Support System に接続し、デバイス情報（モデル名、シリアルナンバー、IP アドレス、ソフトウェアバージョン）、エラー情報を監視することができます。

別売り品

操作部関連

モニターコントロールユニット BKM-15R

BVM-A シリーズのビデオモニターを操作するためのコントローラーです。1台で複数台のモニターを同時にコントロールすることができます。

オートセットアッププローブ BKM-14L

このプローブにより、色温度の自動調整、ホワイトユニフォーミティの自動調整ができます。

入力アダプター

本機背面の入力オプションスロットに装着して、入出力端子パネルを構成します。3枚まで装着できます。各入力アダプターで入出力する信号の種類は、入出力端子パネルの構成に応じて INPUT CONFIGURATION メニューで選択します。

ご注意

入力アダプターを装着したときは、INPUT CONFIGURATION メニューで、入力チャンネルの設定を行ってください。設定を行わないと装着した入力アダプターが正しく動作しないことがあります。

- ◆ INPUT CONFIGURATION メニューについては、「 入力チャンネルの設定 - INPUT CONFIGURATION メニュー」(36ページ)をご覧ください。

SDI/ アナログマルチ入力アダプター BKM-61D

シリアルデジタル信号（525/625 コンポーネントおよび NTSC/PAL コンポジット）およびアナログコンポジット信号（NTSC/PAL/PAL-M/SECAM）用のデコーダーを搭載しています。入出力端子としては、シリアルデジタル信号用 2 チャンネル、アナログ信号用 3 チャンネルを装備しています。

ご注意

BKM-61D の MONITOR OUT 出力は、本線系出力としての規格を満足していません。

HD SDI/SDI 入力アダプター BKM-62HS

HD シリアルデジタル信号およびシリアルデジタルコンポーネント（525/625）信号用のデコーダーを搭載しています。HD シリアルデジタル信号は Dual-Link 入力にも対応しています。入出力端子としては、シリアルデジタル信号用 2 チャンネルを装備しています。

ご注意

BKM-62HS の MONITOR OUT 出力は、本線系出力としての規格を満足していません。

アナログコンポーネント入力アダプター BKM-68X

アナログコンポーネント信号またはアナログ RGB 信号を入力することができます。入出力端子としては 1 チャンネルを装備しています。

入出力端子パネルの構成

本機は別売りの入力アダプターを組み合わせることにより、入出力端子パネルを自由に構成できます。

各入力アダプターの端子に入力可能な信号は右表のとおりです。各端子に割り付ける入力信号の種類やフォーマットは、INPUT CONFIGURATION メニューで指定します。

ご注意

BKM-61D の MONITOR OUT 出力は、INPUT CONFIGURATION メニューで設定した入力番号の信号フォーマット（AUTO の場合は、最後に受像していた信号フォーマット）以外では正しく出力されません。

- ◆ INPUT CONFIGURATION メニューについては、「 入力チャンネルの設定 - INPUT CONFIGURATION メニュー」（36 ページ）をご覧ください。

入力アダプター 入力信号		SDI/アナログ マルチ入力ア ダプター	HD SDI / SDI 入力ア ダプター	アナログコン ポーネント入 力アダプター
		BKM-61D	BKM-62HS	BKM-68X
シ リ ア ル デ ジ タ ル 入 力	コンポーネント 525/625	○	○	
	コンポジット NTSC	○		
	コンポジット PAL	○		
	HD-SDI		○	
ア ナ ロ グ 入 力	コンポジット NTSC	○		
	コンポジット PAL	○		
	コンポジット PAL-M	○		
	コンポジット SECAM	○		
	YPbPr 525/625			○
	GBR 525/625			○
	Y/C NTSC	○		
	Y/C PAL	○		
	Y/C PAL-M	○		
	Y/C SECAM	○		
	YPbPr/GBR 1080/48I			○
	YPbPr/GBR 1080/50I			○
	YPbPr/GBR 576/50P			○
	YPbPr/GBR 480/60P			○
	YPbPr/GBR 1035/60I			○
	YPbPr/GBR 1080/60I			○
YPbPr/GBR 720/50P			○	
YPbPr/GBR 720/60P			○	
デジタル入力端子数	2	2	-	
アナログ入力端子数	3	-	1	

○：入力可能

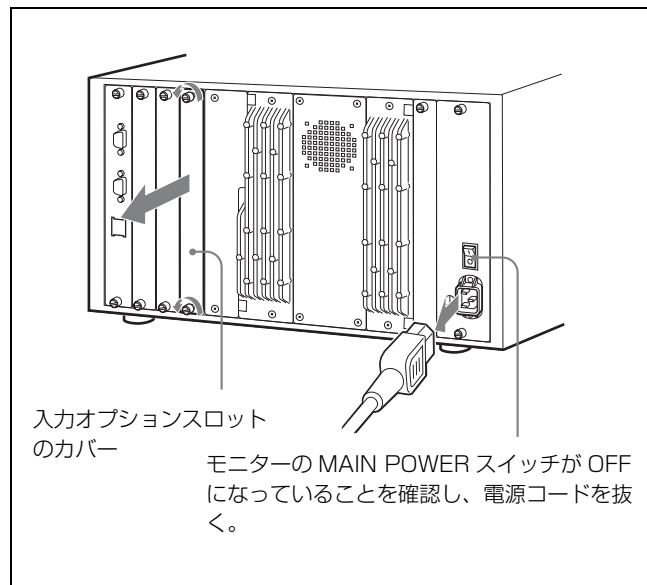
入力アダプターの装着

入力アダプターは、モニター背面の任意の入力オプションスロットに装着できます。

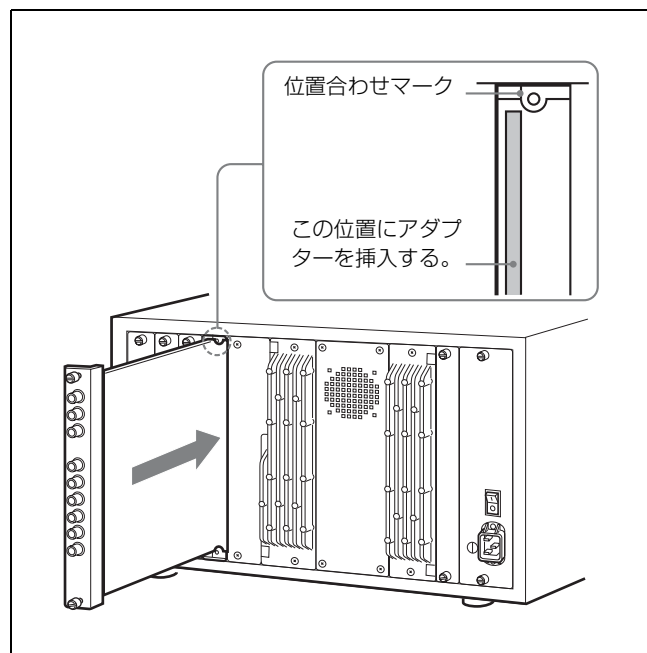
ご注意

入力アダプターを組み込んだり、取り出すときは、必ずモニターの主電源を切り、電源コードを抜いてください。

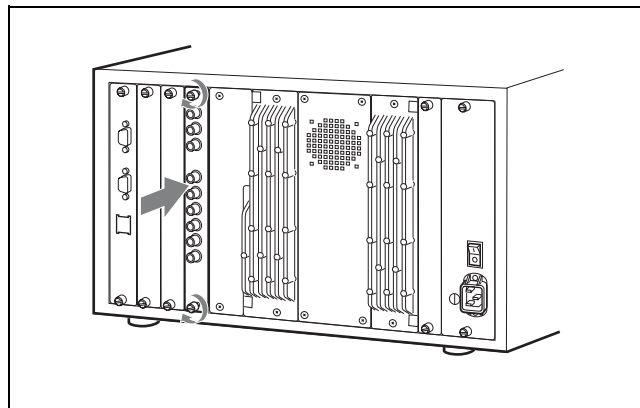
- 1 モニター背面の入力オプションスロットのカバーを外す。



- 2 スロット上端の位置合わせマーク（ネジ穴の左）の下に、入力アダプターを挿入する。

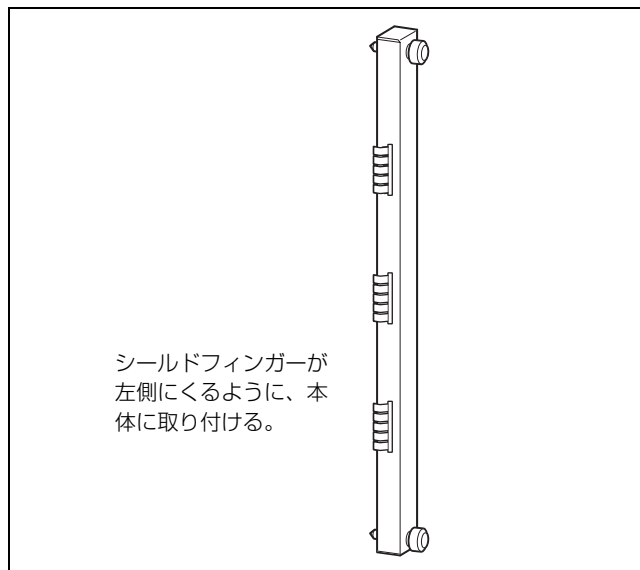


- 3 入力アダプターがモニター内部の端子にはまるまで押し込み、上下のネジを締めて固定する。



ご注意

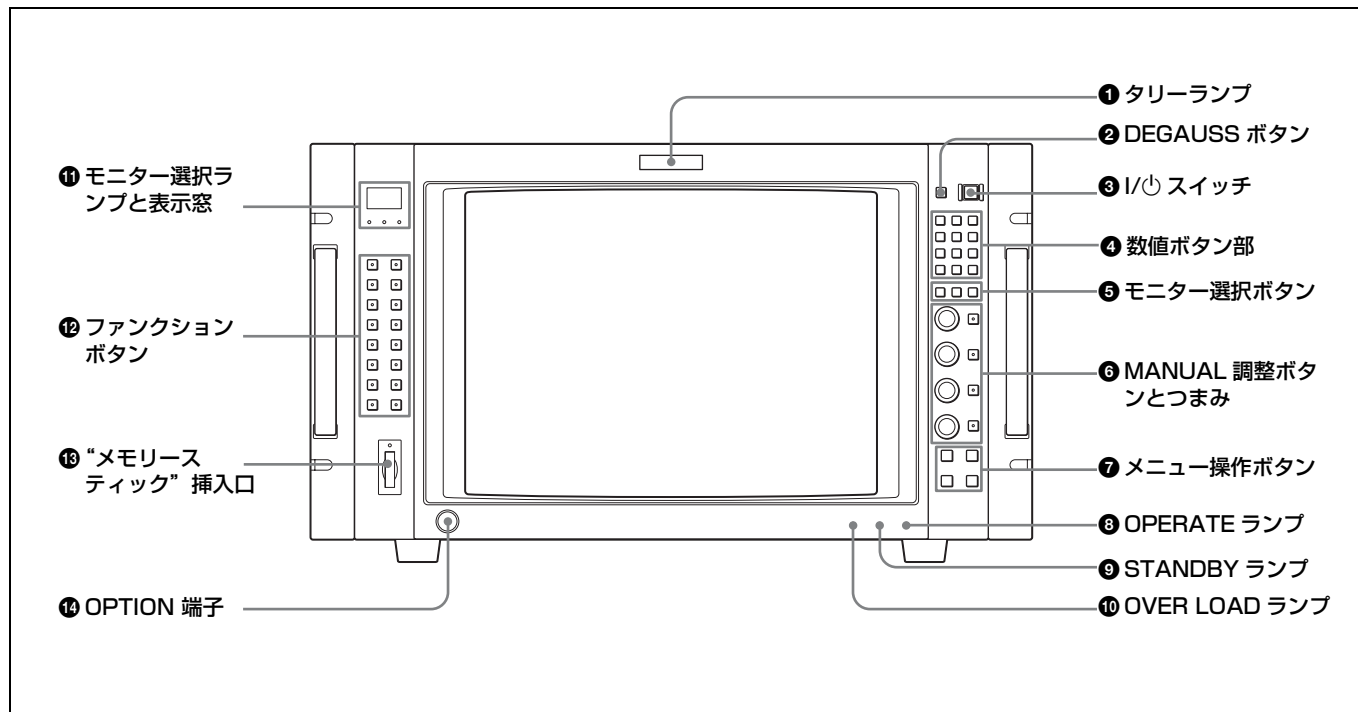
- 入力オプションスロットのカバーの左側面にシールドフィンガーが付いています。取り扱いの際は、このシールドフィンガーを損傷しないようにしてください。
- 取りはずした入力オプションスロットのカバーを再度装着する際には、シールドフィンガーが左側になるように上下方向を確認して、装着してください。



- シールドフィンガーが損傷したり、間違った側面に付けられたりした場合、このモニターは VCCI 規格に適合しない可能性があります。


各部の名称と働き

前面



① タリーランプ

出荷時の設定では、PARALLEL REMOTE 端子（背面）の No.8 ピンと No.9 ピンをショートさせると点灯します。PARALLEL REMOTE メニューの設定により、PARALLEL REMOTE 端子の別のピンをタリー用に使うこともできます。

◆ PARALLEL REMOTE メニューについては、「 システムの設定 - SYSTEM CONFIGURATION メニュー」(41 ページ) をご覧ください。

② DEGAUSS (消磁) ボタン

押すと CRT が消磁されます（本機の電源を入れるたびに、CRT は自動的に消磁されます）。再度消磁するときは、5分以上間隔をおいてください。

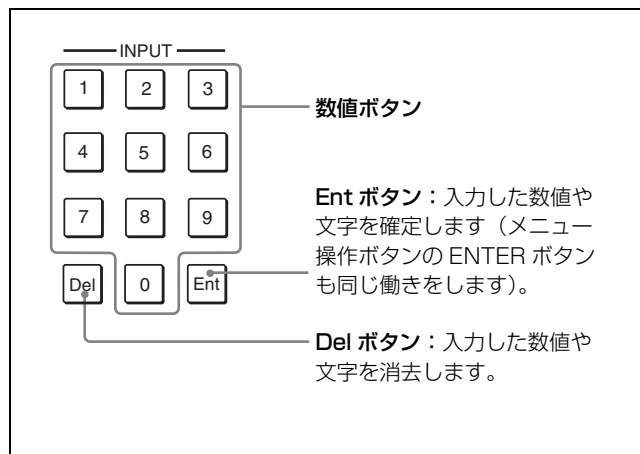
③ I/⏻ (モニター電源) スイッチ

押すたびにモニターの電源を入/スタンバイ状態にします。モニターを複数台接続しているときは、モニター選択ボタンにより、指定したモニターの電源だけを入/スタンバイ状態にしたり、全モニターの電源を同時に入/スタンバイ状態にすることができます。

◆ モニター選択ボタンについては、「モニター / グループの選択」(22 ページ) をご覧ください。

④ 数値ボタン部

モニターしたい入力信号のチャンネル番号を指定したり、メニューで設定値を入力するときに使います。



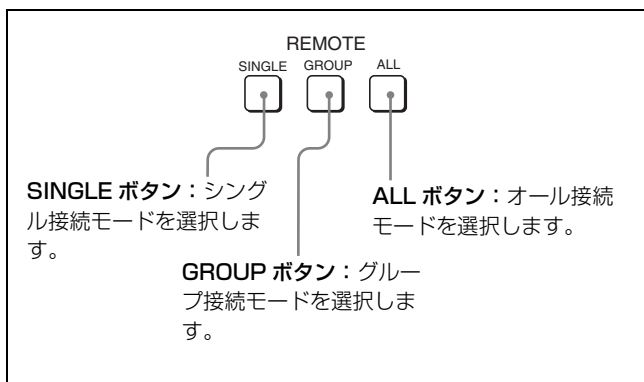
チャンネル番号入力について

チャンネル番号 1～9 を入力する場合は、その数字を入力します。

10～99 の 2 桁のチャンネル番号を入力する場合は、まず、0 を入力し、次に 2 桁の数字を入力します。

5 モニター選択ボタン

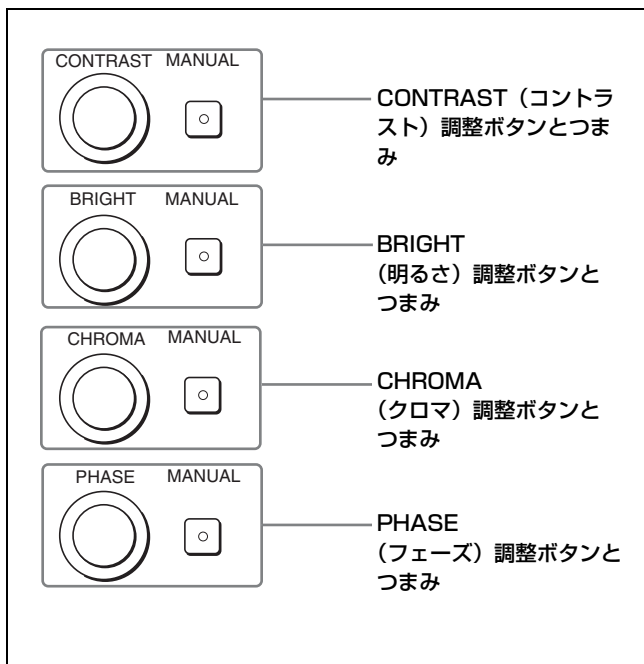
複数のモニターをネットワーク接続しているときに、モニター ID No.、グループ ID No. または ALL を指定してリモート接続をするとき使います。



6 MANUAL (手動) 調整ボタンとつまみ

ボタンを押すたびに、ボタン上のLED (緑) がついたり (ON)、消えたり (OFF) します。ON にすると、画面のコントラスト、明るさ (黒レベル)、クロマ (色の飽和度)、フェーズ (色相) を、それぞれつまみで調整できます。また、PHASE つまみは、メニューで設定値を入力するときにも使います。

各調整項目は、PICTURE ADJ メニューでプリセット値を設定しておくことができます。

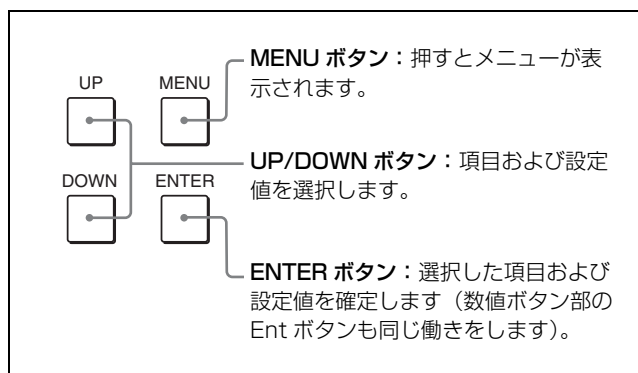


◆ PICTURE ADJ メニューについては、「**[A]** 画像の調整 - PICTURE ADJ メニュー」(30 ページ) をご覧ください。

ご注意

- SECAM、PAL、PAL-M、アナログコンポーネントまたはSDI (コンポーネントシリアルデジタルまたはコンポジットPAL) フォーマットでは、フェーズを調整できません。
- RGB 信号ではフェーズおよびクロマを調整できません。

7 メニュー操作ボタン



◆ メニューの操作について詳しくは、「メニューの操作方法」(24 ページ) をご覧ください。

8 OPERATE (操作) ランプ

本機がスタンバイ状態のとき (9 STANDBY ランプ参照)、I/O スイッチを押して本機を動作状態にすると点灯します。

ご注意

STANDBY ランプが点滅している間は、本機を動作状態にすることはできません (内部データの初期化を実行中です)。STANDBY ランプが点灯するまでお待ちください。

9 STANDBY (スタンバイ) ランプ

本機がスタンバイ状態のとき点灯します。

本機がスタンバイ状態になるのは以下の場合です。

- MAIN POWER スイッチ (背面) を ON にしたとき (しばらく点滅してから点灯します)。
- 外部操作により、本機を動作状態からスタンバイ状態に切り換えたとき

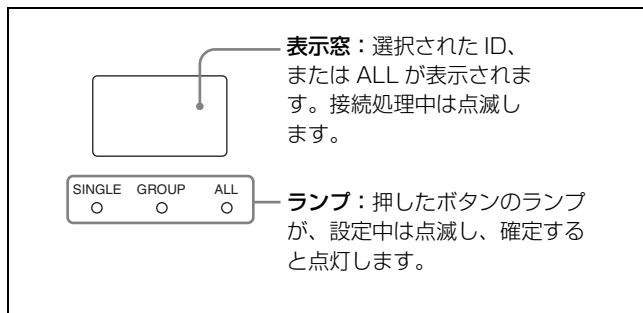
10 OVER LOAD (オーバーロード) ランプ

CRT がオーバーロード状態になると、このランプが点灯して警告します。

OVER LOAD ランプ点灯時は、コントラストまたは明るさを下げてください。

⑪ モニター選択ランプと表示窓

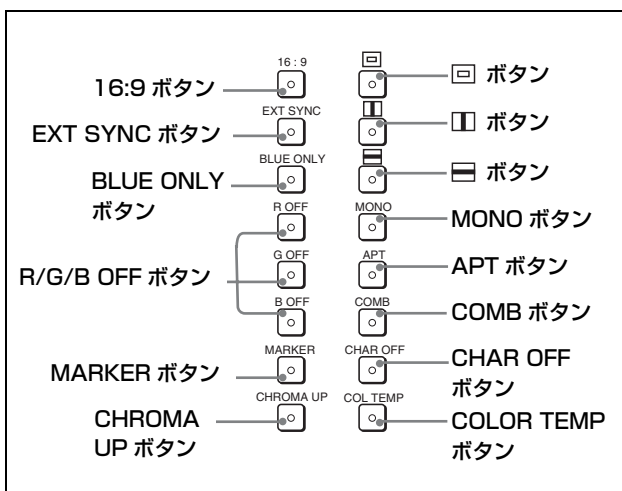
複数のモニターをネットワーク接続しているときに、モニター ID、グループ ID または ALL を指定してリモート接続をするとき使います。



⑫ ファンクションボタン

モニターの動作条件を切り換えます。

押すたびに、ボタン上の LED がついたり (ON)、消えたり (OFF) して、モニターの動作条件が切り換わります。



16:9 (アンダースキャン) ボタン：ON にすると、3% アンダースキャンになり、ラスタの四隅までが画面に表示されます。

EXT SYNC (H ディレイ) ボタン：ON にすると、画像が水平方向に移動し、水平同期信号が現われます。

- 画像の明るさ (輝度) が自動的に増加して、同期部分のチェックに便利です。
- H ディレイ時に **COMB** ボタンを押すと、パルスクロス画像が表示されます。

COMB (V ディレイ) ボタン：ON にすると、画像が垂直方向に移動し、画面のほぼ中央に垂直同期信号が現われます。

- 画像の明るさ (輝度) が自動的に増加して、同期部分のチェックに便利です。
- V ディレイ時に **EXT SYNC** ボタンを押すと、パルスクロス画像が表示されます。

MONO (白黒) ボタン：ON にすると、画面が白黒になります。OFF にすると、画面はオプションデコーダのカラー

判別結果に応じて自動的にカラーまたは白黒に切り換わります。

ご注意

MONO ボタンは RGB 信号入力時には動作しません。

APT (アパーチャー) ボタン：ON にすると周波数特性を補正できます。補正量は INPUT CONFIGURATION メニューで設定します。

- ◆ 信号システムごとのアパーチャー補正周波数は「信号システム別のアパーチャー補正周波数」(18 ページ) をご覧ください。
- ◆ INPUT CONFIGURATION メニューについては「**[C]** 入力チャンネルの設定 - INPUT CONFIGURATION メニュー」(36 ページ) をご覧ください。

COMB (くし型フィルター) ボタン：くし型フィルターを ON/OFF します。SDI/ アナログマルチ入力アダプター BKM-61D (別売り) を装着しているときに機能します。(NTSC、PAL、PAL-M 用)

くし型フィルタの設定は、INPUT CONFIGURATION メニューの YC SEP メニューおよび NTSC COMB FILTER メニューで行います。

- ◆ YC SEP メニュー、NTSC COMB FILTER メニューについては「**[C]** 入力チャンネルの設定 - INPUT CONFIGURATION メニュー」(36 ページ) をご覧ください。

CHAR OFF : ON にすると、いくつかのメニュー上での MANUAL 調整時に、モニターの画面の文字を消します。

COL TEMP : ON にすると色温度の MANUAL メニューが表示されます。

16:9 ボタン：ON にすると画面のアスペクト比が 16:9 に、OFF にすると 4:3 になります。

- ◆ 信号フォーマットにより、アスペクト比が 16:9 に固定されるものがあります。詳しくは、「対応信号システム」(57 ページ) をご覧ください。

EXT SYNC (外部同期) ボタン：アナログコンポーネント入力アダプター BKM-68X (別売り) を装着しているときに機能します。ON にすると、BKM-68X の入力信号は、SYNC 端子に入力されている同期信号に同期します (EXT SYNC)。OFF にすると、モニターしている信号に含まれている同期信号に同期します (INT SYNC)。

ご注意


- INT SYNC を選択した場合、コンポーネント信号をモニターするときは、Y 信号に同期信号を付加します。RGB 信号をモニターするときは、G 信号に同期信号を付加します。
- アナログコンポジット信号、Y/C 信号、シリアルデジタル信号をモニターするときは、動作しません。

BLUE ONLY (ブルーオンリー) ボタン：ON にすると、赤と緑の信号がカットされ、青信号のみが白黒画像として表示されます。クロマやフェーズの調整、VTR ノイズのチェックに便利です。

R/G/B OFF ボタン：ON にすると、R (赤)、G (緑)、B (青) のビームをカットします。

MARKER (マーカー) ボタン：ON にするとマーカーが表示されます。

マーカーの表示モードの設定は、INPUT CONFIGURATION メニューの MARKER MODE メニューで行います。

◆ MARKER MODE メニューについては「 入力チャンネルの設定 - INPUT CONFIGURATION メニュー」(36 ページ) をご覧ください。

注意

EXT SYNC が選択されているときは、マーカーが正しい位置に表示されない場合があります。

CHROMA UP ボタン：ON にするとクロマ値が 12dB アップします。

⑬ “メモリースティック” 挿入口

スタンダード/デュオサイズ対応のスロットが搭載されています。

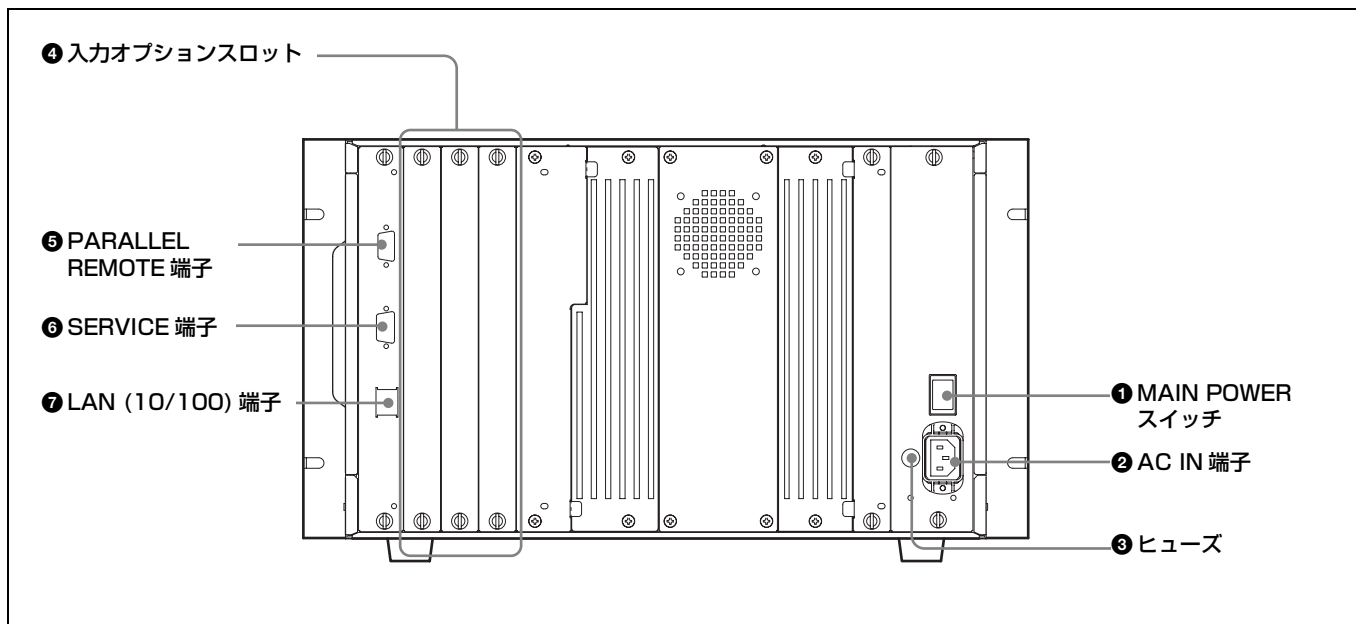
別売りの“メモリースティック”を挿入します。

◆ “メモリースティック” の出し入れについては、「“メモリースティック” の取り扱い」(19 ページ) をご覧ください。

⑭ OPTION (オプション) 端子

オートセットアッププローブ (BKM-14L など) を接続します。

背面



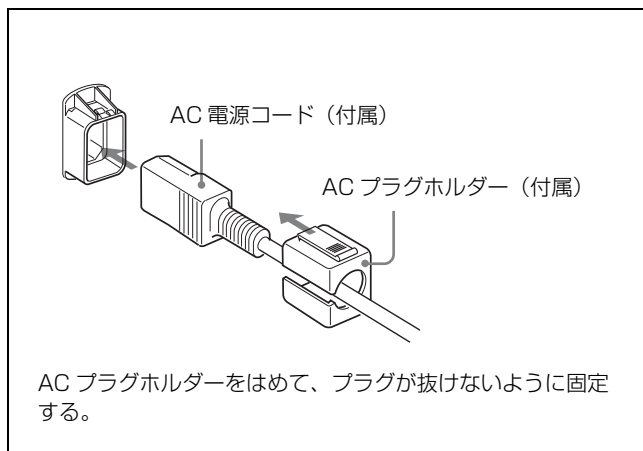
① MAIN POWER (主電源) スイッチ

ON にすると本機は動作状態になります。
SYSTEM CONFIGURATION メニューの設定により、
MAIN POWER スイッチを ON にしたときに本機をスタン
バイ状態にすることもできます。

◆ SYSTEM CONFIGURATION メニューについては、「**[H]** システムの設定 - SYSTEM CONFIGURATION メニュー」(41 ページ) をご覧ください。

② AC IN (AC 電源入力) 端子 (3 ピン)

付属の AC 電源コードで AC 電源を接続します。



ご注意

このモニターには、必ず付属の電源コードをご使用ください。他の電源コードを使用する場合には、このモニターは VCCI の規格に適合しない可能性があります。

③ ヒューズ

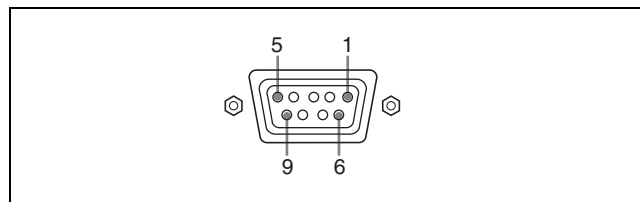
T4AH ヒューズを使用します。

④ 入力オプションスロット

別売りの入力アダプターを取り付けることができます。

⑤ PARALLEL REMOTE (パラレルリモート) 端子 (D-sub 9 ピン、凹)

パラレルコントロールスイッチを構成してモニターを外部操作します。ピン配置と出荷時の各ピンへの機能の割り付けは以下のとおりです。



ピン番号	機能
1	入力信号チャンネル 1 を指定 (数値ボタンの機能)
2	入力信号チャンネル 2 を指定 (数値ボタンの機能)
3	同期信号の選択 (SYNC ボタンの機能)
4	画面を白黒表示にするか、入力信号に応じて自動切り換えにするかを選択 (MONO ボタンの機能)
5	チャンネルで設定したマーカーの ON/OFF (MARKER ボタンの機能)
6、7	未設定
8	タリールンプの ON/OFF
9	GND

各ピンへの機能の割り付けは、PARALLEL REMOTE メニューで変更できます。

◆ PARALLEL REMOTE メニューについては、「 システムの設定 - SYSTEM CONFIGURATION メニュー」(41 ページ) をご覧ください。

以下のようにピンの設定を変えて、各機能の ON/OFF や有効 / 無効を切り換えます。

ON または有効：各ピンと 9 ピンをショートさせる。

OFF または無効：各ピンをオープンにする。

⑥ SERVICE 端子 (D-sub 9 ピン、凸)

サービス用端子です。サービス担当者が使用します。

⑦ LAN (10/100) 端子 (10BASE-T/100BASE-TX)

10BASE-T/100BASE-TX の LAN ケーブル (シールドタイプ、別売り) でネットワークに接続します。

で注意

- 別売りの LAN ケーブルを接続する際は、ノイズによる誤動作を防ぐため、必ずシールドタイプのケーブルを使用してください。
- 安全のために、周辺機器を接続する際は、過大電圧を持つ可能性があるコネクタをこの端子に接続しないでください。
接続については本書の指示に従ってください。
- ネットワークの使用環境により、接続速度に差が生じることがあります。本機は 10BASE-T/100BASE-TX の通信速度や通信品質を保証するものではありません。

信号システム別のアパーチャ補正周波数

信号システム	シリアルデジタル入力		アナログ入力		
	SDI	HD SDI	コンポジット (Y/C)	コンポーネント (YPbPr)	GBR
575/50I	5 MHz		5 MHz	5 MHz	5 MHz
480/60I	5 MHz		5 MHz	5 MHz	5 MHz
1080/48I		25 MHz		25 MHz	25 MHz
1080/50I		25 MHz		25 MHz	25 MHz
576/50P				25 MHz	25 MHz
480/60P				25 MHz	25 MHz
1035/60I		25 MHz		25 MHz	25 MHz
1080/60I		25 MHz		25 MHz	25 MHz
720/50P		25 MHz		25 MHz	25 MHz
720/60P		25 MHz		25 MHz	25 MHz

空欄：信号が入力できないか、または、入力できてもアパーチャ補正が動作しないことを意味します。

“メモリースティック”の取り扱い

本機には、スタンダード/デュオサイズ対応スロットが搭載されています。このスロット搭載の機器では、“メモリースティック”のサイズを自動的に判断する機構により、“メモリースティックデュオ”アダプターなしで、標準サイズの“メモリースティック”、小型の“メモリースティックデュオ”/“メモリースティックPROデュオ”のどちらでもご使用いただけます。

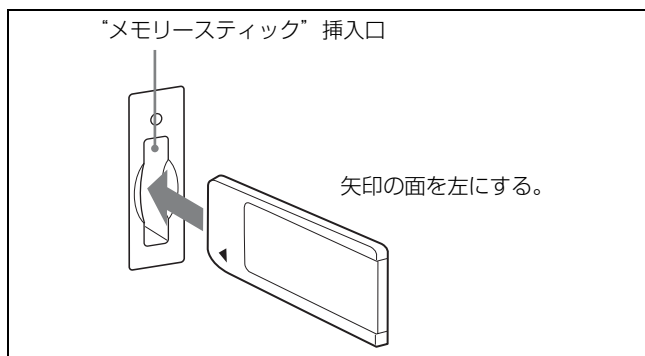
別売りの“メモリースティック”は、以下の方法で出し入れます。

- ◆ “メモリースティック”のデータ操作については、各メニューで説明してあります。

ご注意

“メモリースティック”が動作しているとき（データのセーブ・ロード中）は、“メモリースティック”を取り出さないでください。

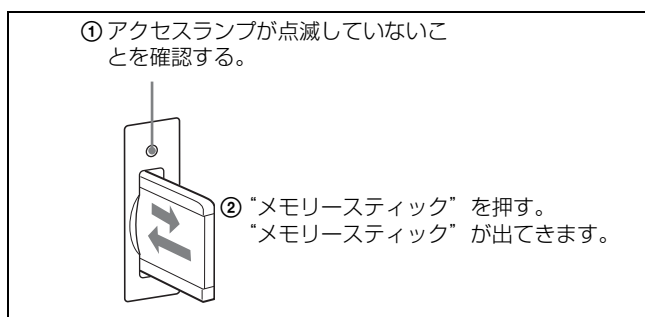
入れかた



ご注意

- “メモリースティックデュオ”/“メモリースティックPROデュオ”を本機で使うときは、メモリースティックデュオアダプターをつけずにそのまま挿入してください。
- 逆向きに無理に入れると、“メモリースティック”挿入口が破損することがあります。
- “メモリースティック”挿入口には“メモリースティック”以外のものを入れないでください。故障の原因となります。

取り出しかた



“メモリースティック”について

“メモリースティック”とは？

“メモリースティック”、“メモリースティックPRO”、“メモリースティックデュオ”、、MEMORY STICK PRO および MEMORY STICK Duo は、ソニー株式会社の商標です。

“メモリースティック”は、小さくて軽く、しかもフロッピーディスクより大容量のIC記録メディアです。“メモリースティック”対応機器間でデータをやり取りするのにお使いいただけるだけでなく、着脱可能な外部記録メディアの1つとしてデータの保存にもお使いいただけます。“メモリースティック”には、標準サイズのものとその小型サイズの“メモリースティックデュオ”があります。

“メモリースティック”の種類

“メモリースティック”には、用途に応じて以下の6種類があります。

“メモリースティック”

著作権保護技術（マジックゲート）が必要なデータ以外の、あらゆるデータを記録できる“メモリースティック”です。

“メモリースティック”（マジックゲート/高速データ転送対応）

著作権保護技術（マジックゲート）を搭載し、高速データ転送に対応した“メモリースティック”です。

“メモリースティック”対応商品、「マジックゲート“メモリースティック”」対応商品、および「“メモリースティック”PRO」対応商品でご使用いただけます。¹⁾

1) すべての対応商品における動作を保証するものではありません。（一部使用できない対応商品があります。）

本機は、この“メモリースティック”の高速データ転送には対応していません。

マジックゲート“メモリースティック”

著作権保護技術（マジックゲート）を搭載した“メモリースティック”です。

本機ではご使用いただけません。

“メモリースティック-ROM”

あらかじめデータが記録されている、読み出し専用の“メモリースティック”です。データの記録や消去はできません。

“メモリースティック”（メモリーセレクト機能付き）

内部に複数のメモリー（128MB）を搭載している“メモリースティック”です。

本体裏面のメモリーセレクトスイッチにより、用途に応じてご使用になるメモリーを選択できます。各メモリーを同時に、また連続でご使用になることはできません。

“メモリースティック PRO”

“メモリースティック PRO” 対応商品でのみお使いいただける、著作権保護技術（マジックゲート）を搭載した“メモリースティック”です。

“メモリースティックデュオ” / “メモリースティック PRO デュオ”

デュオサイズの“メモリースティック”です。

使用可能な“メモリースティック”

- 本機では、“メモリースティック”、“メモリースティック PRO”、“メモリースティックデュオ”、“メモリースティック PRO デュオ”がご使用いただけます。ただし、本機はマジックゲート規格に対応していないため、本機で表示するデータはマジックゲートによる著作権の保護の対象にはなりません。
- 本機では、4GB までの“メモリースティック”で動作を確認しています。ただし、すべての“メモリースティック”での動作を保証するものではありません。

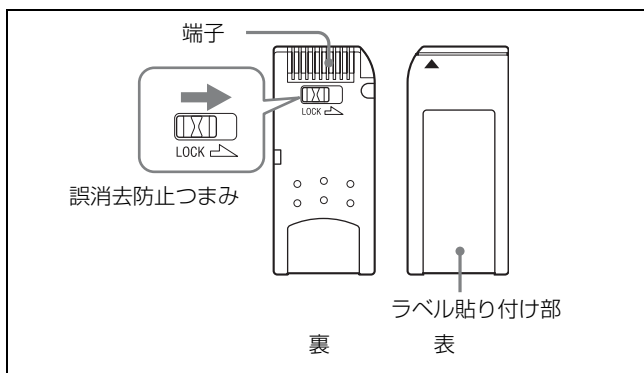
データの読み込み / 書き込みスピードについて

お使いの“メモリースティック”と機器の組み合わせによっては、データの読み込み / 書き込み速度が異なります。

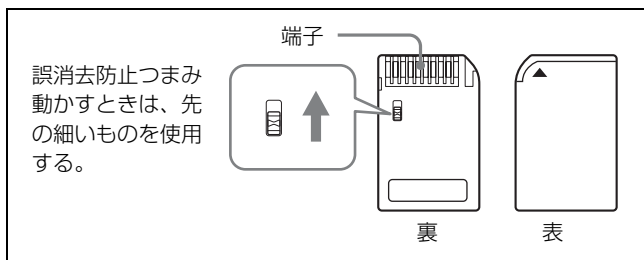
マジックゲートとは？

マジックゲートは、ソニーが開発した、著作権を保護する技術の総称です。

“メモリースティック” について



“メモリースティックデュオ” / “メモリースティック PRO デュオ” について



ご注意

- 誤消去防止つまみを「LOCK」にすると記録や編集、消去ができなくなります。
- 以下の場合、データが破損されることがあります。
 - 読み込み中、書き込み中に“メモリースティック”を取り出したり、本機の電源を切った場合
 - 静電気や電氣的ノイズの影響を受ける場所で使用した場合
- 大切なデータは、バックアップを取っておくことをおすすめします。
- ラベル貼り付け部には、専用ラベル以外は貼らないでください。
- ラベルを貼るときは所定のラベル貼り付け部に貼ってください。はみ出さないようご注意ください。
- 持ち運びや保管の際は、付属の収納ケースに入れてください。
- 端子部には手や金属などで触れないでください。
- 強い衝撃を与えたり、曲げたり、落としたりしないでください。
- 分解したり、改造したりしないでください。
- 水にぬらさないでください。
- 以下のような場所でのご使用や保管は避けてください。
 - 高温になった車の中や炎天下など気温の高い場所
 - 直射日光のあたる場所
 - 湿気が多い場所や腐食性のある場所
- 複数の“メモリースティック”を挿入しないでください。機器の破損の原因となる場合があります。
- ご使用の際は、正しい挿入方向をご確認のうえご使用ください。間違ったご使用は機器の破損の原因となりますのでご注意ください。
- “メモリースティックデュオ” / “メモリースティック PRO デュオ”は、小さいお子様の手の届くところに置かないようにしてください。誤って飲み込む恐れがあります。
- 本機で扱えるファイル数は、“メモリースティック”1枚あたり1000個までです。1000個を超えるファイルを作成した場合は「TOO MANY FILES」の警告が表示されますので、FILE MANAGEMENT メニュー、DELETE メニューで不要なファイルを削除してください。

◆ FILE MANAGEMENT メニュー、DELETE メニューについては「**F** システムデータの操作 - FILE MANAGEMENT メニュー」（50 ページ）をご覧ください。

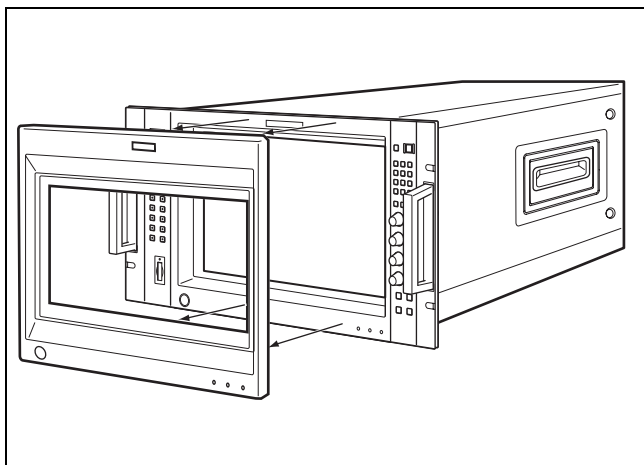
- 本機で扱えるファイル名称の文字数は20文字までです。名称が20文字を超えるファイルは本機では表示されませんのでご注意ください。

4 : 3 マスクの取り付け

画面のアスペクト比を 16 : 9 から 4 : 3 に切り換えたときは、付属の 4 : 3 マスクに交換してください。

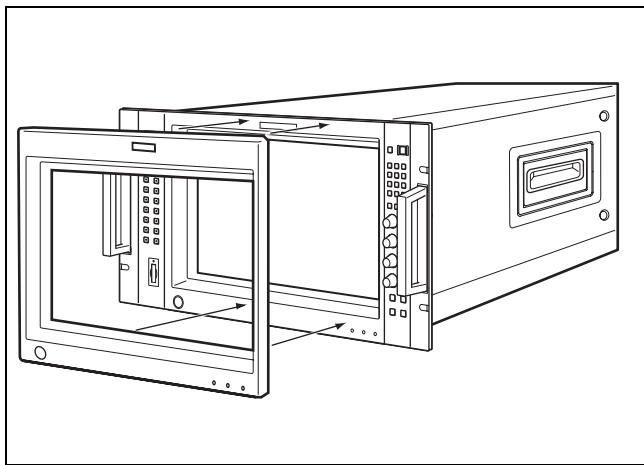
4 : 3 マスクの取り付けかた

1 16 : 9 マスクをはずす。



2 4 : 3 マスク（付属）をはめ込む。

- ① マスクの下部分をはめ込む。
- ② マスクの上部分をカチッと音がするまではめ込む。

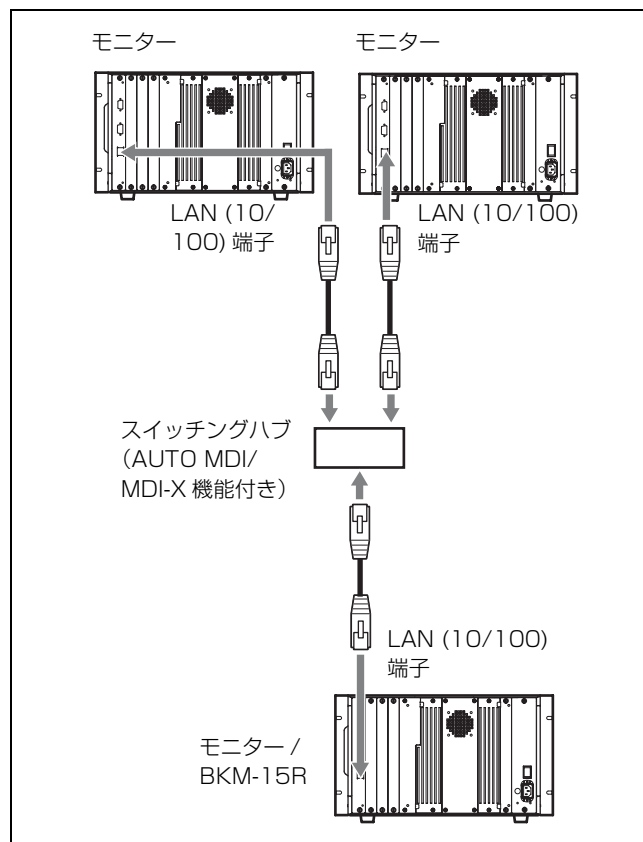


16 : 9 マスクに戻すには

「4 : 3 マスクの取り付けかた」と同じ手順で 4 : 3 マスクをはずし、16 : 9 マスクを取り付けます。

接続

ネットワーク接続



ご注意

- モニターの MAIN POWER スイッチをオフにして接続してください。
- 10BASE-T/100BASE-TX の LAN ケーブル（シールドタイプ、別売り）でネットワークに接続します。
- 別売りの LAN ケーブルを接続する際は、ノイズによる誤動作を防ぐため、必ずシールドタイプのケーブルを使用してください。
- モニターと BKM-15R を合わせて 32 台（BKM-15R は最大 4 台）接続することができます。
- コントローラー（コントロールするモニターや BKM-15R）はサブネットを越えてモニターをコントロールすることはできません。
- 別売りのスイッチングハブは、ストレート / クロスケーブルの自動選択機能（AUTO MDI / MDI-X）をもった機器をご使用ください。
- BKM-15R を接続したときは BKM-15R の NETWORK スイッチを LAN にしてください。

モニター / グループの選択

複数のモニターをネットワーク接続しているときに、モニター ID No. またはグループ ID No. を指定して、リモート接続をすることができます。

モニター ID No. とグループ ID No. について

本機は、LAN (10/100) 端子に接続されたモニターを複数台操作できます。このとき、各モニター ID No.、グループ ID

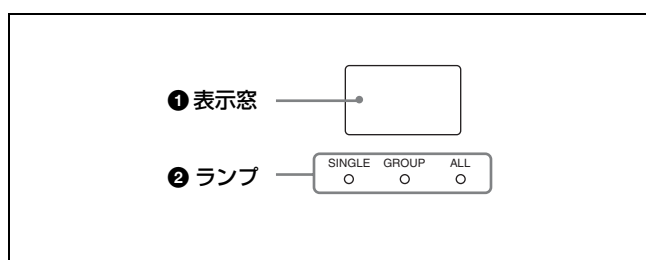
No. によって、特定のモニターまたはモニターグループだけを操作できます。

モニターを複数接続するときは、NETWORK メニューで、各モニターに対して ID No. およびグループ No. として 1 ~ 99 までの番号を付けることができます。

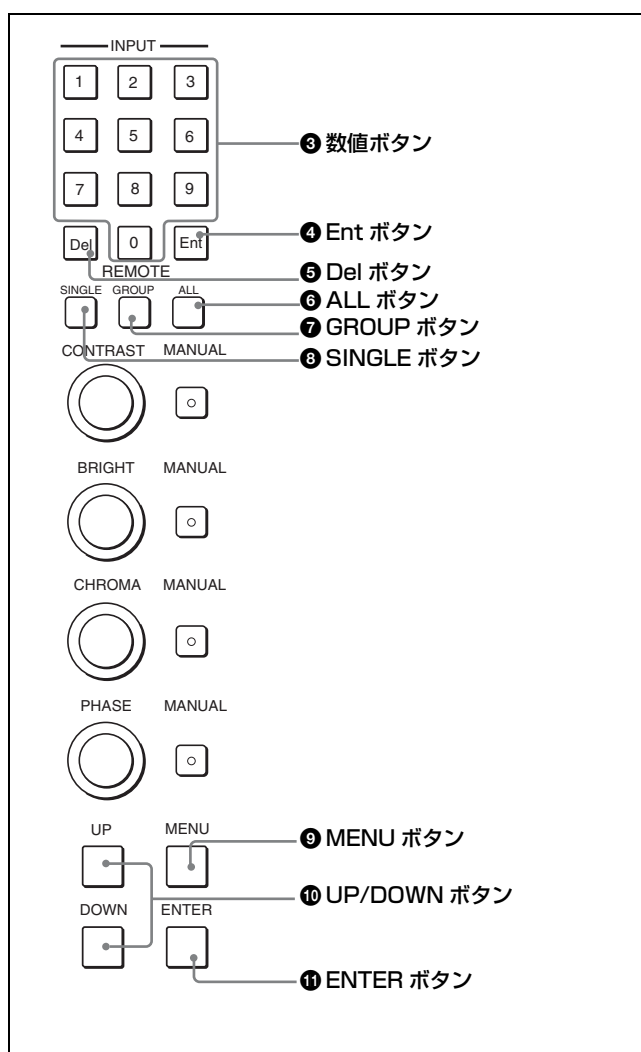
モニター ID No. やグループ ID No. を入力して、特定のモニターまたはモニターグループを指定するときは、前面のモニター選択ボタンを使います。

- ◆ NETWORK メニューについては、「**[D]** システムの設定 - SYSTEM CONFIGURATION メニュー」(41 ページ)をご覧ください。

モニター選択ボタンとランプについて



ピン番号	機能
① 表示窓	選択されたモニター ID No.、グループ ID No.、または ALL が表示される。接続処理中は点滅する。
② ランプ	SINGLE/GROUP/ALL ボタンのうち、押したボタンのランプが、ID No. を設定中は点滅し、確定すると点灯する。
③ 数値ボタン	ID No. を入力する。
④ Ent ボタン	表示部の値を確定する。
⑤ Del ボタン	ID No. を消去する。
⑥ ALL ボタン	オール接続モードを選択する。
⑦ GROUP ボタン	グループ接続モードを選択する。 押し続けると接続されている全てのモニターにグループ ID No. を表示する。
⑧ SINGLE ボタン	シングル接続モードを選択する。 押し続けると接続されている全てのモニターにモニター ID No. を表示する。
⑨ MENU ボタン	設定中に押すと設定前の状態に戻る。
⑩ UP ボタン	ID No. を上げる。
⑩ DOWN ボタン	ID No. を下げる。
⑪ ENTER ボタン	表示部の値を確定する。



リモート接続操作の手順

- 1 モニター1台ごとに異なるIPアドレスを設定する。
- 2 モニター1台ごとに異なるモニターID No.を設定し、必要に応じて、グループID No.を設定する。
- 3 SINGLE ボタン、GROUP ボタンまたは ALL ボタンを押して接続モードを選択する。
押したボタンのランプが点滅し、モニターを認識すると点灯します。
- 4 UP/DOWN ボタンまたは数値ボタンを押してシングル接続モードのときはモニターID No.、グループ接続モードのときはグループID No.を選択する。
モニターID No.、グループID No.の最大値は99です。
- 5 ENTER^① または Ent^④ ボタンを押して決定する。
表示部にモニターID No.、グループID No.またはALLが表示されます。

操作1～2を1度設定したあとは、手順3～5の操作により、リモート接続を行います。

ご注意

- 割り付けられていないモニターID No.、グループID No.を選択した場合、設定は変わらず、選択前の接続状態を維持します。
- 同じモニターID No.が複数ある場合はIPアドレスが小さい方が選択されます。
- 異なるモニターID No.を設定しても、同一のIPアドレスを設定していると、接続することができません。
- ネットワーク接続によるリモートコントロールを行うには、SYSTEM CONFIGURATION メニューの NETWORK メニュー、NETWORK SETTINGS メニューで MONITOR ID、GROUP ID や IP アドレスが正しく設定されている必要があります。また、CONTROLLER メニューの NETWORK SETTINGS メニューで IP アドレスが正しく設定されている必要があります。
- ◆ NETWORK メニュー、NETWORK SETTINGS メニューについては、「**[H]** システムの設定 - SYSTEM CONFIGURATION メニュー」(41ページ)をご覧ください。
- ◆ NETWORK SETTINGS メニューについては、「**[H]** コントローラーの設定 - CONTROLLER メニュー」(54ページ)をご覧ください。

基本設定の選択

BVM-A14F5Mのみ

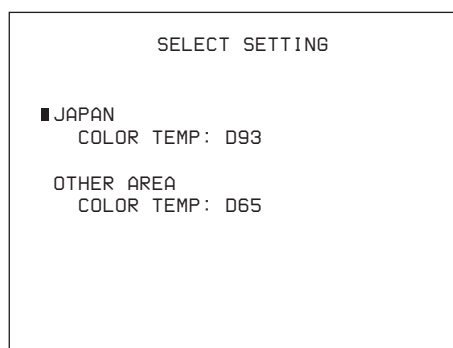
初めてお使いになるときは、お使いになる地域の選択を行ってください。

地域を選択すると、CH1～30の色温度が、各地域に指定された値に初期設定されます。

	色温度
JAPAN	D93
OTHER AREA	D65

- 1 本機の電源を入れる。

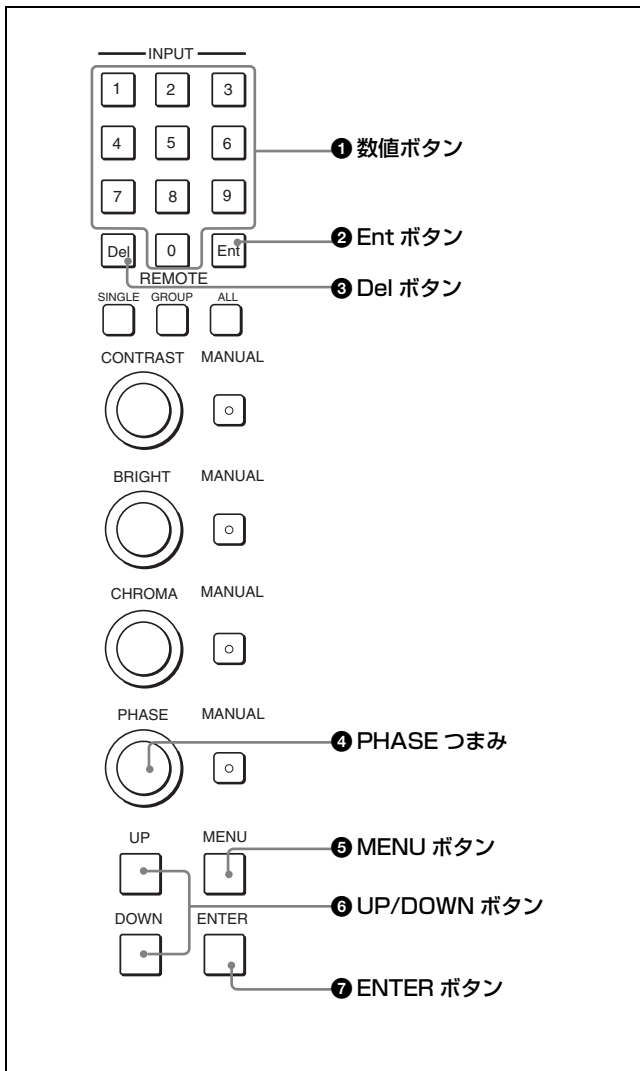
SELECT SETTING 画面が表示されます。



- 2 メニュー操作ボタンを使用して(24ページ参照)、使用する地域を設定する。

メニューの操作方法

メニュー操作ボタン

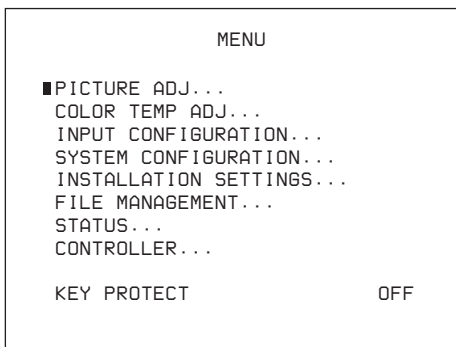


下記に、メニュー操作ボタンの働きを示します。

ボタン	機能
① 数値ボタン	数値を入力する。
② Ent ボタン	選択した項目・設定を確定する。
③ Del ボタン	入力した数値や文字を消去する。
④ PHASE つまみ	時計方向に回すと、カーソルを上にかす。設定モードでは、調整・設定値を上げる (UP ボタンと同機能)。 反時計方向に回すと、カーソルを下にかす。設定モードでは、調整・設定値を下げる (DOWN ボタンと同機能)。
⑤ MENU ボタン	メニュー画面を表示する。1つ前の階層のメニュー画面に戻る (メインメニュー画面では、通常画面に戻る)。
⑥ UP ボタン	カーソルを上にかす。設定モードでは、調整・設定値を上げる。
⑥ DOWN ボタン	カーソルを下にかす。設定モードでは、調整・設定値を下げる。
⑦ ENTER ボタン	選択した項目・設定を確定する。

メニューを表示させるには

MENU ボタンを押すと、メインメニューが表示されます。



ここで表示されているメニューを選ぶと、それぞれのメニューの第1階層が表示されます。

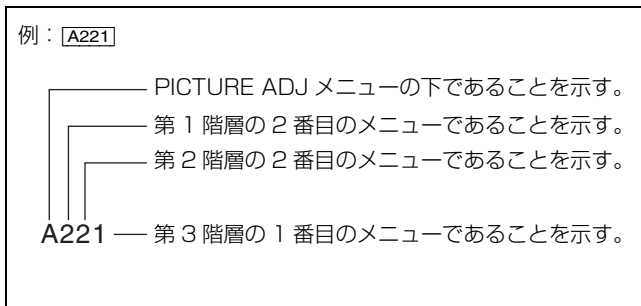
◆ メニュー選択層のメニューの内容については「メニューの階層構造」(28ページ)をご覧ください。

ご注意

青い文字で表示されるメニュー項目については、設定できません。

メニュー番号について

本書では、説明の必要なメニューにそれぞれの分類と階層を示すメニュー番号を付けています。メニュー番号は、メニューの分類(メインメニューに表示されるメニュー)を示すアルファベットと、それぞれの階層を示す数字で構成されています。この番号は画面には表示されません。



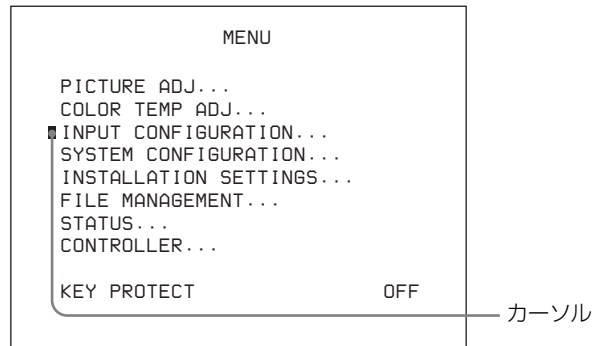
ご注意

メニュー番号は説明が必要なメニューにだけ付いています。そのため、メニュー番号の連番は、メニュー階層のすべてのメニューを含めて数えたものではありません。

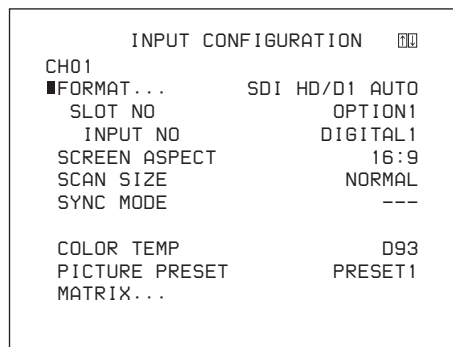
メニューの操作手順

次の手順でメニューを表示し、設定や調整を行います。

- 1 MENU ボタンを押す。
メインメニューが表示されます。
- 2 UP または DOWN ボタンを押すか、PHASE つまみを回して、調整や設定を行いたいメニュー項目にカーソルを合わせる(例: DOWN ボタンを押して INPUT CONFIGURATION... に合わせる)。

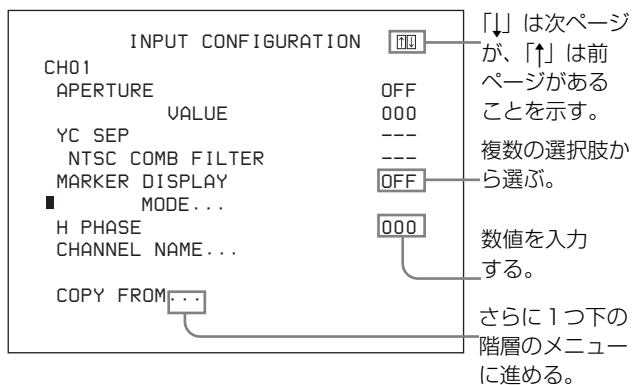


- 3 ENTER ボタンまたは Ent ボタンを押す。
選んだメニューの第1階層が表示されます。



- 4** 手順**2**と**3**を繰り返して、設定または調整したい階層のメニューを表示し、設定を行う。

設定の方法については、次ページをご覧ください。



メニュー操作を中断したいときは

MENU ボタンを押します。1つ前の階層が表示されます。実行中の設定や調整は元の状態に戻り、データの読み出し・書き込みなどは強制終了します。

メニュー操作中に“NG”または“ERROR”の表示が出たときは

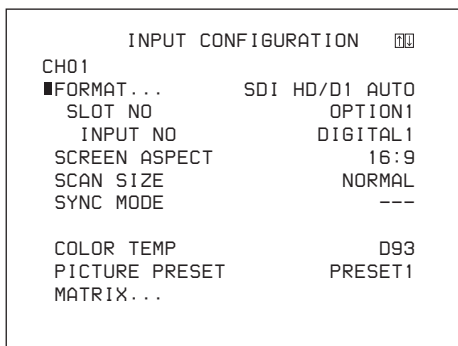
MENU ボタンを押すと、操作中のメニュー画面に戻ります。

複数の設定内容から1つを選択する

設定モードにして、選択する

- 1** UP/DOWN ボタンを押すか、または PHASE つまみを回して設定したい項目にカーソルを合わせ、ENTER (Ent) ボタンを押す。

選んだ項目が黄色文字に変わり、設定モードになります。



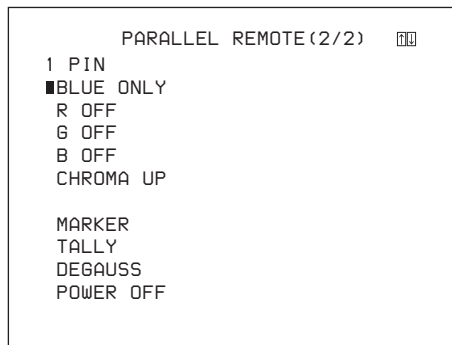
- 2** UP/DOWN ボタンを押すか、または PHASE つまみを回して設定を切り換える。

- 3** ENTER (Ent) ボタンを押す。

設定が確定されます（白文字に戻る）。

設定リストから選択する

- 1** UP/DOWN ボタンを押すか、または PHASE つまみを回して設定リストの選択したい項目にカーソルを合わせる。



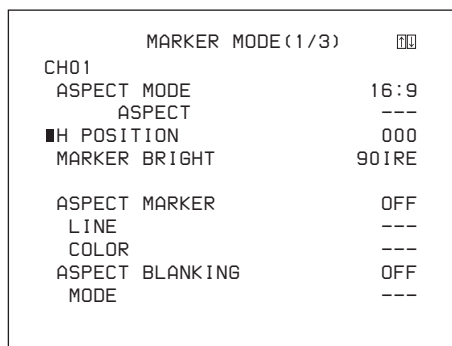
- 2** ENTER (Ent) ボタンを押す。

選んだ設定が確定され、上の階層のメニューに戻ります。

数値を入力する

- 1** UP/DOWN ボタンを押すか、または PHASE つまみを回して設定したい項目にカーソルを合わせ、ENTER (Ent) ボタンを押す。

選んだ項目が黄色文字に変わり、設定モードになります。

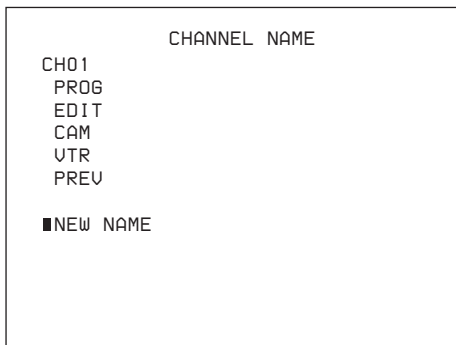


- 2** 次のいずれかの方法で数値を設定する。

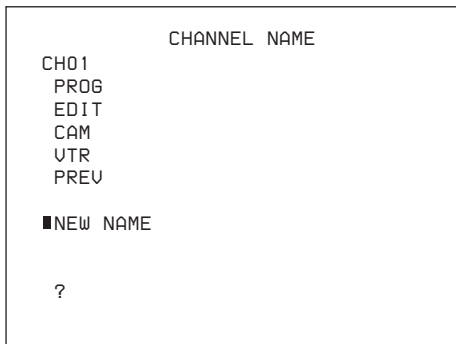
- 数字キーで数値を直接入力し、ENTER (Ent) ボタンを押す。
- UP/DOWN ボタンを押して数値を選ぶ。
- PHASE つまみを回して数値を選ぶ。

3 ENTER (Ent) ボタンを押す。

設定した数値が確定されます（白文字に戻る）。

文字を入力する**1** 設定画面を表示し、UP/DOWN ボタンを押すか、または PHASE つまみを回してカーソルを NEW NAME に合わせる。**2** ENTER (Ent) ボタンを押す。

文字入力位置を示す「?」（黄色文字）が現れ、文字入力モードになります。

**3** UP/DOWN ボタンを押すか、PHASE つまみを回して、入力したい文字を選びます。

UP ボタンを押すか、PHASE つまみを時計方向に回すと、以下の順で文字および記号が現れます。

A B……Y Z 0 1……8 9 (,) : ; . -
+ / & (スペース) ?

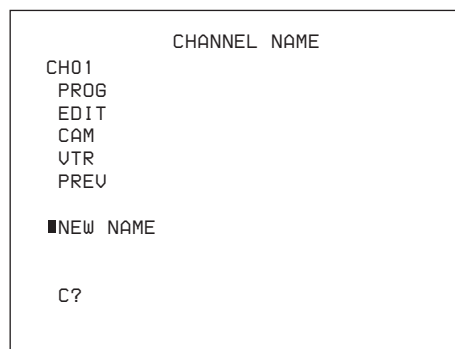
DOWN ボタンを押すか、PHASE つまみを反時計方向に回すと、逆の順に現れます。

使用できる記号はメニューの種類により異なります。

「(スペース)」は1文字目には使用できません。

4 ENTER (Ent) ボタンを押す。

選んだ文字が入力されます。

**5** 手順**3**と**4**を繰り返して残りの文字を入力したら、ENTER (Ent) ボタンを押す。

設定した文字が確定され、1つ上の階層のメニューに戻ります。

入力した文字を修正するには

数値ボタンの Del ボタンを押すと、[?]（黄色文字）の左隣の文字が削除されます。

メニューの階層構造

メニュー構成

ここでは、メニュー選択層と第1階層の構造を示します。
各メニューの詳細は、この後の各メニューの説明をご覧ください。

メインメニュー	第1層	内容
PICTURE ADJ [A]		画像調整メニューです。(30 ページ)
	PRESET VALUE	調整するプリセットデータを選択します。(30 ページ)
	AUTO [A1]	クロマ/フェーズ/マトリクスを自動調整で設定します。(31 ページ)
	MANUAL ADJUST [A2]	フェーズ/クロマ/ブライトネス/コントラストのプリセットデータをMANUAL 調整つまみで設定します。(31 ページ)
	COPY FROM [A3]	他の画像調整プリセットデータをコピーします。(32 ページ)
COLOR TEMP ADJ [B]		色温度を調整するためのメニューです。(32 ページ)
	PRESET VALUE	調整する色温度データを選択します。(33 ページ)
	MANUAL [B1]	色温度を MANUAL つまみで設定します。(33 ページ)
	AUTO [B2]	色温度を自動調整で設定します。(34 ページ)
	COPY FROM [B3]	他の色温度データをコピーします。(35 ページ)
	RESTORE FACTORY DATA [B4]	色温度データを工場出荷時の設定値に戻します。(35 ページ)
	ANALYZE [B5]	色度、輝度を測定します。(35 ページ)
INPUT CONFIGURATION [C]		入力信号に関する各種データを設定するメニューです。(36 ページ)
	CHxx	現在選択しているチャンネルが表示されます。(37 ページ)
	FORMAT [C1]	信号の種類を選択します。(38 ページ)
	SLOT NO	スロット番号を選択します。(37 ページ)
	INPUT NO	入力端子番号を選択します。(37 ページ)
	SCREEN ASPECT	画面のアスペクトを設定します。(37 ページ)
	SCAN SIZE	スキャンサイズを設定します。(37 ページ)
	SYNC MODE	同期信号を設定します。(37 ページ)
	COLOR TEMP	色温度を選択します。(37 ページ)
	PICTURE PRESET	画像調整プリセットを選択します。(38 ページ)
	MATRIX [C2]	信号システムのマトリクスを設定します。(39 ページ)
	APERTURE	アパーチャ補正をするかどうかを設定します。(38 ページ)
	VALUE	アパーチャ補正量を入力します。(38 ページ)
	YC SEP	Y/C 分離フィルターを選択します。(38 ページ)
	NTSC COMB FILTER	NTSC COMB フィルタの種類を設定します。(38 ページ)
	MARKER DISPLAY	マーカーを表示するかどうかを設定します。(38 ページ)
	MODE [C3]	マーカーのアスペクトやセーフエリア、セーフタイトルなどを設定します。(39 ページ)
	H PHASE	画面の水平方向の位置を調整します。(38 ページ)
	CHANNEL NAME [C4]	チャンネル名を付けます。(41 ページ)
	COPY FROM [C5]	他のチャンネルデータをコピーします。(41 ページ)

メインメニュー	第1層	内容
SYSTEM CONFIGURATION [D]		リモートコントロール機能やネットワークなどシステムに関する設定をするメニューです。(41 ページ)
	NETWORK [D1]	ネットワークによるリモートコントロール機能の設定をします。(42 ページ)
	PARALLEL REMOTE [D2]	パラレルリモートコントロール機能の設定をします。(43 ページ)
	POWER [D3]	主電源や I/⏻ スイッチを入れたときのモニターの状態を設定します。(43 ページ)
	BLANKING SETTINGS [D4]	ブランキング関連の設定をします。(43 ページ)
	ON SCREEN SET [D5]	画面に表示させる情報を設定します。(43 ページ)
	PASSWORD [D6]	パスワードの変更や割付を設定します。(44 ページ)
	MAINTENANCE [D7]	メンテナンス用のメニューを表示します。(44 ページ)
INSTALLATION SETTINGS [E]		ランディング、画像のゆがみなどの設置調整をするためのメニューです。(45 ページ)
	LANDING ADJUST [E1]	地磁気の影響によるビームランディングのずれを調整します。(46 ページ)
	ALIGNMENT [E2]	画像の位置やサイズを調整します。(46 ページ)
	DIGITAL UNIFORMITY ADJ [E3]	CRT の色むらを調整します。(47 ページ)
FILE MANAGEMENT [F]		システムデータの保存、コピー、削除などを行うメニューです。(50 ページ)
	SAVE TO [F1]	データの書き込みを実行します。(50 ページ)
	COPY FROM [F2]	データのコピーを実行します。(50 ページ)
	DELETE [F3]	ファイルを削除します。(51 ページ)
	DATA MAINTENANCE [F4]	システムデータをメンテナンスします。(51 ページ)
STATUS [G]		現在の設定や、使用しているチャンネルなど、いろいろな情報を確認するときに使うメニューです。(52 ページ)
	CH STATUS [G1]	使用しているチャンネルに関する情報が表示されます。(53 ページ)
	SLOT STATUS [G2]	オプションスロット番号 1～3 (OPTION1～3) に装着されたオプションの種類が表示されます。(53 ページ)
	MODEL NAME	モデル名が表示されます。(53 ページ)
	SERIAL NO	シリアル番号が表示されます。(53 ページ)
	SOFTWARE VERSION	ソフトウェアのバージョンが表示されます。(53 ページ)
	OPERATION TIME	動作時間 (時間) が表示されます。(53 ページ)
	CRT TURN ON TIME	CRT 使用時間 (時間) が表示されます。(53 ページ)
	IP ADDR	モニターの IP アドレスが表示されます。(53 ページ)
	CONTROLLER STATUS [G3]	コントローラ (コントロールしているモニター) に関する情報が表示されます。(53 ページ)
CONTROLLER [H]		モニターコントロールユニット BKM-15R を接続した場合、コントローラのネットワークの設定を行うメニューです。(54 ページ)
	MONITOR ID DISPLAY [H1]	モニター選択表示部の表示方法を設定します。(54 ページ)
	NETWORK SETTINGS [H2]	NETWORK SETTINGS メニューを表示します。(54 ページ)
	NETWORK SW	NETWORK スイッチの設定状態を表示します。(54 ページ)
	SNMP SETTINGS [H3]	CONTACT、NAME、LOCATION、TRAP を設定します。(55 ページ)
KEY PROTECT [I]		モニターのボタンを機能させるか、させないかを設定するメニューです。(55 ページ)

A 画像の調整 — PICTURE ADJ メニュー

概要

クロマ/フェーズ/マトリクスの自動調整を行ったり、コントラスト/ブライトネス/クロマ/フェーズをあらかじめ調整して、各調整つまみにプリセット値を設定するための画像調整のメニューです。

- 調整するプリセットデータを選択する (PRESET VALUE メニュー)
- クロマ/フェーズ/マトリクスを自動調整する (AUTO... メニュー)

外部入力のカラーバー信号が必要です。

マトリクスデータを変更したり工場出荷時の設定値に戻すことができます。

- フェーズ/クロマ/ブライトネス/コントラストのプリセットデータを MANUAL つまみで調整する (MANUAL ADJUST メニュー)
- 他のデータをコピーする (COPY FROM... メニュー)
モニター内の他のデータ、他のモニターのデータ、“メモリースティック”のデータをコピーできます。

PICTURE ADJ メニューの階層構造

第1層	第2層	第3層
PRESET VALUE		
AUTO... [A1]	AUTO ADJUST [A11] MATRIX VALUE MATRIX RESET COLOR BAR	
MANUAL ADJUST [A2]		
COPY FROM... [A3]	PRESET VALUE... [A31] OTHER MONITOR... [A32] MEMORY STICK... [A33]	OTHER MONITOR [A321] MEMORY STICK [A331]

構成メニュー

以下に、メニュー番号順に構成メニューを説明します。

メニューの見かた

- 本書では各メニューに付けた番号 (例: A11) は、画面には表示されません。
- 詳しくは「メニュー番号について」(25 ページ) をご覧ください。
- 「⇒」は、設定操作後の移行先メニューの番号を示します。「⇒」を記していない場合は、そこで設定操作が完了します。

A PICTURE ADJ メニュー

PRESET VALUE : INPUT CONFIGURATION メ

ニューで設定している画像調整プリセットデータが表示されます。調整する画像調整プリセットデータを変更する場合は PRESET1、PRESET2、PRESET3、PRESET4、PRESET5 から選択します。

画像調整プリセットデータを変更した場合

プリセットデータを変更し、MENU ボタンを押してメインメニューに戻るとき、次の変更確認メッセージが表示されます。

CHANGE INPUT CONFIG?

PRESET VALUE

PRESETX → PRESETX

(変更前プリセットデータ) → (変更後プリセットデータ)

OK: プリセットデータを変更する場合は ENTER (Ent) ボタンを押します。

INPUT CONFIGURATION メニューで設定しているプリセットデータが変更後のプリセットデータに置き換えられます。

CANCEL: プリセットデータを変更しない場合は MENU ボタンを押し、メインメニューに戻ります。プリセットデータの調整値は残りますが、INPUT CONFIGURATION メニューで設定しているプリセットデータは置き換えられません。

- INPUT CONFIGURATION メニューについては、「[C] 入力チャンネルの設定 - INPUT CONFIGURATION メニュー」(36 ページ) をご覧ください。

AUTO...: クロマ/フェーズ/マトリクスを自動調整します。⇒[A1]

MANUAL ADJUST: フェーズ/クロマ/ブライトネス/コントラストの画像調整プリセットデータを MANUAL 調整つまみで設定します。⇒[A2]

COPY FROM...: 他の画像調整プリセットデータをコピーします。⇒[A3]

[A1] AUTO... メニュー

クロマ/フェーズ/マトリクス自動調整を行います。
クロマ、フェーズのプリセットデータはデフォルト値（工場出荷時の値：1000）に戻ります。

AUTO ADJUST：自動調整を開始します。⇒[A11]

MATRIX VALUE：INPUT CONFIGURATION メ

ニューで設定しているマトリクスデータが表示されます。調整するマトリクスデータを変更する場合は ITU601、SMPTE 240M、ITU709、USER 1～5 から選択します。

ITU601、SMPTE 240M、ITU709 が変更されている場合は ITU601*、SMPTE 240M*、ITU709* と表示されます。

マトリクスデータを変更した場合

マトリクスデータを変更し、MENU ボタンを押してメインメニューに戻るとき、次の変更確認メッセージが表示されます。

CHANGE INPUT CONFIG?**MATRIX VALUE (1080/720)**

変更前マトリクスデータ → 変更後マトリクスデータ

MATRIX VALUE (1035)

変更前マトリクスデータ → 変更後マトリクスデータ

MATRIX VALUE (480/576)

変更前マトリクスデータ → 変更後マトリクスデータ

OK：マトリクスデータを変更する場合は ENTER (Ent) ボタンを押します。

INPUT CONFIGURATION メニューで設定しているマトリクスデータが変更後のマトリクスデータに置き換えられます。

CANCEL：マトリクスデータを変更しない場合は MENU ボタンを押し、メインメニューに戻ります。マトリクスデータの調整値は残りますが、INPUT CONFIGURATION メニューで設定しているマトリクスデータは置き換えられません。

- ◆ INPUT CONFIGURATION メニューについては、「[C] 入力チャンネルの設定 - INPUT CONFIGURATION メニュー」(36 ページ)をご覧ください。

MATRIX RESET：マトリクスデータを工場出荷時の設定値に戻します。

USER1～5 または工場出荷時の設定値のときは、選択することはできません。

次のメッセージが表示され、工場出荷時の設定値に戻すかどうかの確認が行われます。

RESTORE FACTORY DATA?

OK：工場出荷時の設定値に戻す場合は ENTER (Ent) ボタンを押します。

CANCEL：工場出荷時の設定値に戻さない場合は MENU ボタンを押します。

COLOR BAR：カラーバーを選択します。

FULL FIELD 8：フルフィールド 100% の輝度順 8 色カラーバー（白、黄、シアン、緑、マゼンタ、赤、青、黒）（工場出荷時の設定）

SMPTE：SMPTE 標準カラーバー

EIA：EIA 標準カラーバー（480/60I、575/50I 信号のときのみ有効）

MULTI FORMAT：SMPTE RP219/ARIB STD-B28 で規格化されているカラーバー

ご注意

- AUTO メニューで自動調整を行うときは、EXT SYNC ボタンを OFF (INT SYNC) に設定してください。ON (EXT SYNC) にしておくとしく自動調整が行われず、誤動作の原因となります。
- INPUT CONFIGURATION メニューの FORMAT メニューで設定している信号フォーマットが、4:4:4 RGB または RGB のとき、MATRIX VALUE および MATRIX RESET は選択できません。

[A11] AUTO ADJUST メニュー

自動調整が行われます。（自動調整には時間を要します。終了するまでお待ちください。）

途中で中止するには

MENU ボタンを押します。

[A2] MANUAL ADJUST メニュー

PHASE、CHROMA、BRIGHT、または CONTRAST つまみを回して調整します。調整終了後、ENTER (Ent) ボタンを押すと調整値が確定されます。

PHASE：xxxx

CHROMA：xxxx

BRIGHT：xxxx

CONTR：xxxx

マニュアル調整時、画面の表示文字を消したい場合は

CHAR OFF ボタンを押します。画面から表示が消え、調整しやすくなります。文字を表示させるには、再度 CHAR OFF ボタンを押します。

デフォルト値に戻すには

対応する MANUAL ボタンを押すと、デフォルト値（工場出荷時の値）1000 に戻ります。

途中で中止するには

MENU ボタンを押します。調整したデータがキャンセルされます。

調整データを確定するには

ENTER (Ent) ボタンを押します。

A3 COPY FROM... メニュー

画調整プリセットデータのコピー元を選択します。

PRESET VALUE... : モニター内の他のデータをコピーします。⇒ **A31**

OTHER MONITOR... : 他のモニターのデータをコピーします。⇒ **A32**

MEMORY STICK... : “メモリースティック”内のファイルのコピーします。⇒ **A33**

ご注意

マトリクスデータはコピーされません。

A31 PRESET VALUE... メニュー

モニター内の他のデータをコピーします。

PRESET1、PRESET2、PRESET3、PRESET4、PRESET5から選択します。

A32 OTHER MONITOR... メニュー

コピー元に使うモニターの ID No. を指定します。

MONITOR ID... : ID No. を入力します。⇒ **A321**

A321 OTHER MONITOR メニュー

選択した他のモニターのデータをコピーします。

PRESET1、PRESET2、PRESET3、PRESET4、PRESET5から選択します。

A33 MEMORY STICK... メニュー

コピー元に使う “メモリースティック”内のファイルを選択します。⇒ **A331**

A331 MEMORY STICK メニュー

選択したファイルのデータをコピーします。

PRESET1、PRESET2、PRESET3、PRESET4、PRESET5から選択します。

B 色温度の調整 — COLOR TEMP ADJ メニュー

概要

色温度を調整するためのメニューです。

工場出荷時の設定値または以前に設定した値を初期値として利用すると、調整時間を短縮できます。

- 調整するプリセットデータを選択する (PRESET VALUE メニュー)

- つまみで調整する (MANUAL... メニュー)

バイアスおよびゲインを MANUAL つまみで調整します。

- 自動で調整する (AUTO... メニュー)

下記のプローブを使用して、モニターの色温度の自動調整を行うことができます。ただし、ソニーの BKM-14L 以外を使用するときは、カラーアナライザーとモニターを接続するためのケーブルが必要です。

メーカー	型名
ソニー	BKM-14L (接続ケーブル不要)
KONICA MINOLTA	CA-100、CA-100plus
DK-TECHNOLOGIES	PM 5639
THOMA	TF6
UDT INSTRUMENTS	SLS 9400-FC

◆ 接続ケーブルについて、詳しくは「色温度調整用プローブを使用するときの接続ケーブルについて」(61 ページ)をご覧ください。

- 他のデータをコピーする (COPY FROM... メニュー)

モニター内の他のデータ、他のモニターのデータ、“メモリースティック”のデータをコピーできます。

- 工場出荷時データに戻す (RESTORE FACTORY DATA メニュー)

色温度データを工場出荷時の設定値に戻すことができます。

- 測定した色度座標、輝度値を表示する (ANALYZE メニュー)

BKM-14L を使用して、色度座標、輝度値を測定することができます。

色温度調整の前に

PICTURE ADJ メニューの AUTO... **A1** メニュー を使って自動調整を実行することをおすすめします。

COLOR TEMP ADJ メニューの階層構造

第1層	第2層	第3層
PRESET VALUE		
MANUAL... [B1]	MANUAL ADJUST [B11]	
	ORIGINAL VALUE	
	SIGNAL	
	CONT/BRT HOLD	
AUTO... [B2]	AUTO ADJUST [B21]	
	TARGET COLOR TEMP	
	X	
	Y	
	LOW LIGHT (20 IRE)	
	HIGH LIGHT (100 IRE)	
	PROBE	
	CONT/BRT HOLD	
COPY FROM... [B3]	PRESET VALUE... [B31]	
	OTHER MONITOR... [B32]	OTHER MONITOR ... [B321]
	MEMORY STICK... [B33]	MEMORY STICK [B331]
RESTORE FACTORY DATA [B4]		
ANALYZE [B5]		

構成メニュー

以下に、メニュー番号順に構成メニューを説明します。

メニューの見かた

- 本書では各メニューに付けた番号（例：A11）は、画面には表示されません。
- ◆ 詳しくは「メニュー番号について」（25ページ）をご覧ください。
- 「⇒」は、設定操作後の移行先メニューの番号を示します。「⇒」を記していない場合は、そこで設定操作が完了します。

[B] COLOR TEMP ADJ メニュー

PRESET VALUE : INPUT CONFIGURATION メニュー

で設定している色温度データが表示されます。調整する色温度データを変更する場合は D93、D65、D61、USER1、USER2、USER3、USER4、USER5 から選択します。

D93、D65、D61 データが変更されている場合は、D93*、D65*、D61* と表示されます。

色温度データを変更した場合

色温度データを変更し、MENU ボタンを押してメインメニューに戻るとき、次の変更確認メッセージが表示されます。

CHANGE INPUT CONFIG?

COLOR TEMP PRESET

DXX* → USERX

(変更前色温度データ) → (変更後色温度データ)

OK : 色温度データを変更する場合は ENTER (Ent) ボタンを押します。

INPUT CONFIGURATION メニューで設定している色温度データが変更後の色温度データに置き換えられます。

CANCEL : 変更しない場合は MENU ボタンを押し、メインメニューに戻ります。

色温度データの調整値は残りますが、INPUT CONFIGURATION メニューで設定している色温度データは置き換えられません。

- ◆ INPUT CONFIGURATION メニューについては、「[C] 入力チャンネルの設定 - INPUT CONFIGURATION メニュー」（36ページ）をご覧ください。

MANUAL... : 色温度を MANUAL つまみで調整します。

⇒[B1]

AUTO... : 色温度を自動調整します。⇒[B2]

COPY FROM... : 他の色温度データをコピーします。

⇒[B3]

RESTORE FACTORY DATA : 色温度データを工場出荷時の設定値に戻します。⇒[B4]

ANALYZE : 色度、輝度を測定します。⇒[B5]

[B1] MANUAL ... メニュー

MANUAL ADJUST : ゲインとバイアスをつまみで調整します。⇒[B11]

ORIGINAL VALUE : 調整の初期値を設定します。

初期値は D93、D65、D61、USER1、USER2、USER3、USER4、USER5 から選択できます。D93、D65、D61 データが変更されている場合は、D93*、D65*、D61* と表示されます。

SIGNAL：調整に使う白色信号を選択します。

INT：内部信号を使用。ゲイン、バイアスの調整と同期して100IREと20IREの信号が自動的に切り換わります。

EXT：外部入力信号を使用。ゲイン、バイアスの調整時に、調整に使う信号を入力します。(工場出荷時の設定)

CONT/BRT HOLD：ホワイトバランスのマニュアル調整で、コントラスト、明るさの設定を調整値にするかセンター値にするか(ONまたはOFF)を選択します。

ON：コントラスト、明るさの設定値を変更せず、調整します。(工場出荷時の設定)

OFF：ホワイトバランス調整時、コントラスト、明るさの設定はセンター値(1000)となります。調整後もセンター値(1000)のままです。

[B1] MANUAL ADJUST メニュー

ゲイン、バイアスの調整をすることができます。ゲイン調整、バイアス調整の切り換えは、UP/DOWN ボタンで行います。

各項目の調整に使うつまみ

調整終了後、ENTER (Ent) ボタンを押すと、調整値が確定されます。

RED : CONTRAST KNOB (CONTRAST つまみでRのゲインまたはバイアスを調整する。)

GREEN : BRIGHT KNOB (BRIGHT つまみでGのゲインまたはバイアスを調整する。)

BLUE : CHROMA KNOB (CHROMA つまみでBのゲインまたはバイアスを調整する。)

LUMINANCE : PHASE KNOB (PHASE つまみで輝度を調整する。)

RED/GREEN/BLUE を調整前の値に戻すには

RED/GREEN/BLUE を調整時、対応する MANUAL 調整ボタンを押すと調整前の値に戻ります。

RED、GREEN、BLUE をすべて調整前の値に戻すには、PHASE の MANUAL 調整ボタンを押します。

ご注意

ENTER (Ent) ボタンを押して確定した後は、MANUAL 調整ボタンを押しても変わりません。

途中で中止するには

MENU ボタンを押します。調整したデータがキャンセルされます。

調整データを確定するには

ENTER (Ent) ボタンを押します。

COL TEMP (ショートカット) ボタンについて

現在画面に表示されている画像に設定されている色温度に対応する MANUAL メニュー画面を表示させることができます。

[B2] AUTO... メニュー

色温度を自動調整します。

AUTO ADJUST：調整を開始します。⇔[B21]

TARGET COLOR TEMP：使いたい調整値を選択します。

D93、D65、D61、ANY から選択できます。

X：x 座標を入力します。

Y：y 座標を入力します。

LOW LIGHT (20IRE)：ローライト側の輝度 (cd/m²) を入力します。

HIGHT LIGHT (100IRE)：ハイライト側の輝度 (cd/m²) を入力します。

PROBE：色温度の自動調整で使用するプローブを選択します。

プローブの選択

BKM-14L：色温度の調整に BKM-14L を使う。

CA-100：色温度の調整に CA-100 または CA-100plus を使う。

PM 5639：色温度の調整に PM 5639 を使う。

TF6：色温度の調整に TF6 を使う。

SLS 9400-FC：色温度の調整に SLS 9400-FC を使う。

- BKM-14L をご使用の際に、AUTO ADJUST メニューが実行できない場合は、1度コネクターを差し直してください。

- KONICA MINOLTA 社製 CA-100plus をご使用の際は、RS-232C 通信環境を CA-100 互換モードに設定してください (BAUD RATE 設定：9600 bps)。

- THOMA 社製 TF6 をご使用の際は、TF6 の PRINT 設定メニューを OFF に設定してください。

CONT/BRT HOLD：ホワイトバランスの自動調整後に、コントラスト、明るさの設定を調整値にするかセンター値にするか(ONまたはOFF)を選択します。自動調整時は、コントラスト、明るさの設定はセンター値(1000)となります。

ON：ホワイトバランス調整後、コントラスト、明るさの設定は元の調整値に戻る。(工場出荷時の設定)

OFF：ホワイトバランス調整後、コントラスト、明るさの設定はセンター値(1000)のままとなる。

次の手順でメニューを操作し、自動調整を開始させます。前回調整時の値を使用する場合は、①、②、③の操作をする必要はありません。AUTO ADJUST を選んでください。

① **TARGET COLOR TEMP**で使いたい調整値を選択する。
ANY を選択した場合は、X および Y の項目を選び、
CIE1931 色度座標の x 座標、y 座標の値を入力してください。

② **LOW LIGHT** および **HIGH LIGHT** の値を入力する。

③ **プローブ**を選択する（工場出荷時は **BKM-14L** に設定されています。）

④ **AUTO ADJUST** を選択する。

[B21] AUTO ADJUST メニュー

[B2] AUTO... メニューで **AUTO ADJUST** を選択すると表示されます。

SET PROBE ON CURSOR が表示されます。

プローブをモニター画面の中央部に置くと調整が始まります。
（自動調整には時間を要します。終了するまでお待ちください。）

調整を実行しない / 中止する場合

MENU ボタンを押します。

[B3] COPY FROM... メニュー

色温度データのコピー元を選択します。

PRESET VALUE... : モニター内の他のデータをコピーします。⇒ **[B31]**

OTHER MONITOR... : 他のモニターのデータをコピーします。⇒ **[B32]**

MEMORY STICK... : “メモリースティック” 内のファイルをコピーします。⇒ **[B33]**

[B31] PRESET VALUE... メニュー

コピーするデータを選択します。

D93、D65、D61、USER1、USER2、USER3、USER4、USER5 から選択します。

D93 : D93 の色温度をコピーする。

D65 : D65 の色温度をコピーする。

D61 : D61 の色温度をコピーする。

USER1 ~ 5 : USER1 ~ 5 の色温度をコピーする。

D93、D65、D61 データが変更されている場合は、D93*、D65*、D61* と表示されます。

[B32] OTHER MONITOR... メニュー

コピー元に使うモニターの ID No. を指定します。

MONITOR ID... : ID No. を入力します。⇒ **[B321]**

[B321] OTHER MONITOR... メニュー

コピーするデータを選択します。

D93、D65、D61、USER1、USER2、USER3、USER4、USER5 から選択します。

D93 : D93 の色温度をコピーする。

D65 : D65 の色温度をコピーする。

D61 : D61 の色温度をコピーする。

USER1 ~ 5 : USER1 ~ 5 の色温度をコピーする。

D93、D65、D61 データが変更されている場合は、D93*、D65*、D61* と表示されます。

[B33] MEMORY STICK... メニュー

コピー元に使う “メモリースティック” 内のファイルを選択します。⇒ **[B331]**

[B331] MEMORY STICK メニュー

コピーするデータを選択します。

D93、D65、D61、USER1、USER2、USER3、USER4、USER5 から選択します。

D93 : D93 の色温度をコピーする。

D65 : D65 の色温度をコピーする。

D61 : D61 の色温度をコピーする。

USER1 ~ 5 : USER1 ~ 5 の色温度をコピーする。

D93、D65、D61 データが変更されている場合は、D93*、D65*、D61* と表示されます。

[B4] RESTORE FACTORY DATA メニュー

色温度データを工場出荷時の設定値に戻します。

USER1 ~ 5 または工場出荷時の設定値のときは選択できません。

次のメッセージが表示されます。

RESTORE FACTORY DATA?

OK : リセットを実行する場合 ENTER (Ent) ボタンを押します。

CANCEL : リセットを実行しない場合 MENU ボタンを押します。

[B5] ANALYZE メニュー

BKM-14L で測定した色度座標および輝度値が表示されます。

SET PROBE ON CURSOR

BKM-14L をモニターの画面の中央部に吸着します。

キャリブレーション終了後、BKM-14L は、ANALYZE 動作が可能になります。

ANALYZE を実行しない場合

MENU ボタンを押します。

ご注意

- BKM-14L のキャリブレーション前に、R、G、B のビームをカットしたり、マーカーを表示させたりしないでください。BKM-14L が検出されない可能性があります。
- ANALYZE 実行中は、BKM-14L を OPTION 端子から抜かないでください。万一、画面上に何も表示されなくなった場合は、MENU ボタンを押してください。COLOR TEMP ADJ メニューに戻ることができます。

☐ 入力チャンネルの設定 - INPUT CONFIGURATION メニュー

概要

入力信号に関する各種データを設定するメニューです。入力データはチャンネルごとに設定します。まず数値ボタンを使ってチャンネル番号（1～30）を指定し、その後、INPUT CONFIGURATION メニューで以下のデータを設定します。

- 信号の種類を指定する（FORMAT... メニュー）
- スロット番号を指定する（SLOT NO メニュー）
- 入力端子番号を指定する（INPUT NO メニュー）
- 画像のアスペクト比を設定する（SCREEN ASPECT メニュー）
- スキャンサイズを選択する（SCAN SIZE メニュー）
- 同期信号を選択する（SYNC MODE メニュー）
- 色温度を設定する（COLOR TEMP メニュー）
- 画像調整のプリセットを選択する（PICTURE PRESET メニュー）
- マトリクスを設定する（MATRIX... メニュー）
- アパーチャー補正の有無を選択する（APERTURE メニュー）
- アパーチャー補正量を指定する（VALUE メニュー）
- Y/C 分離フィルターを選択する（YC SEP メニュー）
- NTSC COMB フィルタを設定する（NTSC COMB FILTER メニュー）
- マーカーの表示の有無を選択する（MARKER DISPLAY メニュー）
- マーカーの表示モードを選択する（MODE... メニュー）
- 画面の水平方向の位置を調整する（H PHASE メニュー）
- チャンネル名をつける（CHANNEL NAME... メニュー）
- 他のデータをコピーする（COPY FROM... メニュー）

80～89チャンネルの割り当て

80～89のチャンネル番号は内蔵信号の信号システム切り換え用に割り当てられています。

80～89チャンネルの選択は、91～97チャンネルの選択後のみ有効となり、選択された信号システムの内蔵信号が出力されます。

080 : 575/50I
081 : 480/60I
082 : 1080/48I

083 : 1080/50I
084 : 576/50P
085 : 480/60P
086 : 1080/60I
087 : 1035/60I
088 : 720/50P
089 : 720/60P

91～97チャンネルの割り当て

91～97のチャンネル番号は内蔵信号に割り当てられています。最後に選択されていた信号システムの内蔵信号が表示されます。電源 ON のとき、内蔵信号で出画した場合、信号システムは 480/60I となります。

091 : ブルージ信号
092 : 20%グレー信号
093 : 100%白信号
094 : 5段階グレースケール信号
095 : クロスハッチ信号
096 : ドット信号
097 : 0%黒信号

スロット番号、入力番号の割り付け

現在のチャンネルを、どのスロットに割り付けるかを設定します。

スロット番号は次のようになります。

OPTION1（モニター外側のスロット）
OPTION2
OPTION3（モニター中央のスロット）

入力番号は次のようになります。

BKM-61D が取り付けられているとき（SDI D1、SDI D1/D2 AUTO、SDI D2 NTSC、SDI D2 PAL 信号のとき）：DIGITAL1 または 2

BKM-61D が取り付けられているとき（COMPOSITE AUTO、NTSC、PAL、PAL-M、SECAM 信号などのアナログコンポジット信号のとき）：COMPOSITE1、2 または 3

BKM-62HS が取り付けられているとき（SDI HD/D1 AUTO、HD-SDI、SDI D1 信号のとき）：DIGITAL1 または 2

☑ 注意

FORMAT... が次の場合は入力信号を選択することはできません。

- BKM-61D が取り付けられていて Analog Y/C 信号のとき
- BKM-62HS が取り付けられていて Dual Link HD-SDI 信号のとき
- BKM-68X が取り付けられていて Analog Component または Analog RGB 信号のとき

INPUT CONFIGURATION メニュー の階層構造

第1層	第2層	第3層
CHxx		
FORMAT... [C1]	SDI/HD-SDI... [C11]	
	DUAL LINK HD-SDI... [C12]	
	COMPOSITE... [C13]	
	YC... [C14]	
COMPONENT... [C15]		
SLOT NO		
INPUT NO		
SCREEN ASPECT		
SCAN SIZE		
SYNC MODE		
COLOR TEMP		
PICTURE PRESET		
MATRIX... [C2]		
APERTURE		
VALUE		
YC SEP		
NTSC COMB FILTER		
MARKER DISPLAY		
MODE... [C3]		
H PHASE		
CHANNEL NAME... [C4]		
COPY FROM... [C5]	OTHER CH... [C51]	
	OTHER MONITOR... [C52]	OTHER MONITOR [C521]
	MEMORY STICK... [C53]	MEMORY STICK [C531]

構成メニュー

以下に、メニュー番号順に構成メニューを説明します。

メニューの見かた

- 本書では各メニューに付けた番号（例：A11）は、画面には表示されません。
 - ◆ 詳しくは「メニュー番号について」（25ページ）をご覧ください。
- 「⇒」は、設定操作後の移行先メニューの番号を示します。「⇒」を記していない場合は、そこで設定操作が完了します。

[C] INPUT CONFIGURATION メニュー

INPUT CONFIGURATION (1/2) メニューと INPUT CONFIGURATION (2/2) メニューがあります。入力信号のデータをチャンネルごとに設定します。

INPUT CONFIGURATION (1/2) メニュー

CHxx：現在選択しているチャンネルが表示されます。以下の設定は、そのチャンネルに入力される信号のデータになります。

FORMAT...：信号の種類を選択します。⇒[C1]

SLOT NO：オプションスロット番号（OPTION1～3）を選択します。

INPUT NO：入力端子番号を選択します。

SCREEN ASPECT：アスペクト（16:9、4:3、LAST）を設定します。

16:9：アスペクト比を16:9に設定する。（工場出荷時の設定）

4:3：アスペクト比を4:3に設定する。

LAST：前回の設定を使用する。

SCAN SIZE：スキャンサイズ（NORMAL、UNDER、LAST）を設定します。

NORMAL：オーバースキャンに設定する。（工場出荷時の設定）

UNDER：アンダースキャンに設定する。

LAST：前回の設定を使用する。

SYNC MODE：同期信号（INT、EXT、LAST）を設定します。

INT：内部同期信号を使う。（工場出荷時の設定）

EXT：外部同期信号を使う。

LAST：前回の設定を使用する。

COLOR TEMP：色温度（D93、D65、D61、USER1～5）を選択します。

D93、D65、D61 データが変更されている場合は、D93*、D65*、D61* と表示されます。

PICTURE PRESET : 画像調整プリセット (PRESET1 ~ PRESET5) を選択します。(工場出荷時は PRESET1)

MATIRIX... : 信号システムごとのマトリクスを設定します。⇒**[C2]**

INPUT CONFIGURATION (2/2) メニュー

APERTURE : アパーチャー補正をするかどうか (OFF、ON、LAST) を設定します。

OFF : アパーチャー補正をしない。(工場出荷時の設定)

ON : アパーチャー補正をする。

LAST : 前回の設定を使用する。

VALUE : アパーチャー補正量 (0 ~ 200) を入力します。(工場出荷時は 000)

YC SEP : Y/C 分離フィルターを選択します。

COMB : くし型フィルターを選択する。(工場出荷時の設定)

BPF/TRAP : BPF/TRAP を選択する。

NTSC COMB FILTER : NTSC COMB フィルタ (3 LINES、3D) を設定します。(工場出荷時は 3 LINES)

MARKER DISPLAY : マーカーを表示するかどうか (OFF、ON) を設定します。(工場出荷時は OFF)

MODE... : MARKER MODE メニューを表示します。マーカーのアスペクトやセーフエリア、セーフタイトルなどを設定します。⇒**[C3]**

H PHASE : 画面の水平方向の位置を調整 (- 100 ~ +100*) します。(工場出荷時は 000)

* 可変範囲を超えると、数値は変わりますが、画面の水平位置は変わりません。

CHANNEL NAME... : CHANNEL NAME メニューを表示します。チャンネル名を付けます。⇒**[C4]**

COPY FROM... : COPY FROM メニューを表示します。他のチャンネルデータをコピーします。⇒**[C5]**

[C1] FORMAT... メニュー

信号の種類を選択します。

SDI/HD-SDI... : シリアルデジタル信号 ⇒**[C11]**

DUAL LINK HD-SDI... : デュアルリンクの HD-SDI 信号 ⇒**[C12]**

COMPOSITE... : アナログコンポジット信号 ⇒**[C13]**

YC... : アナログ Y/C 信号 ⇒**[C14]**

COMPONENT... : アナログコンポーネントまたはアナログ RGB 信号 ⇒**[C15]**

[注意]

対応する入力端子またはデコーダーがない場合は、選択できません (カーソルを合わせようとしてもスキップされます)。

[C11] SDI/HD-SDI... メニュー

シリアルデジタル信号のフォーマット (SDI またはシングルリンクの HD-SDI) を選択します。

HD-SDI/D1 AUTO : BKM-62HS 装着時に選択できません。

HD SDI : BKM-62HS 装着時に選択できます。

D1 : BKM-61D、BKM-62HS 装着時に選択できます。

D1/D2 AUTO : BKM-61D 装着時に選択できます。

D2 NTSC : BKM-61D 装着時に選択できます。

D2 PAL : BKM-61D 装着時に選択できます。

NTSC SETUP LEVEL : NTSC セットアップレベル (0%、7.5%) を設定します。(工場出荷時は、BVM-A14F5M/A14F5A : 0%、BVM-A14F5U : 7.5%)

FILTER SW : 画面を白黒表示に設定しているとき、Y/C 分離フィルターを動作させるかどうか (OFF、ON) を設定します。(工場出荷時は OFF)

ACC SW : オートクロマコントロールの ON、OFF を設定します。(工場出荷時は OFF)

◆ HD-SDI、1125/60I 入力において、1080/60I、1035/60I の選択は自動的に行われます。

[C12] DUAL LINK HD-SDI... メニュー

HD-SDI の信号フォーマット (デュアルリンクの HD-SDI) を選択します。BKM-62HS 装着時に選択できます。

4:4:4 YPBPR

4:4:4 RGB

[C13] COMPOSITE... メニュー

コンポジット信号のフォーマットを選択します。BKM-61D 装着時に選択できます。

AUTO : 入力された信号に応じて自動的に切り換えます。

フォーマットの自動切り換えは、フォーマットの判別のため数秒かかることがあります。フォーマットが決まっているときは、そのフォーマットに設定することをおすすめします。

NTSC

PAL

PAL-M

SECAM

NTSC SETUP LEVEL : NTSC セットアップレベル (0%、7.5%) を設定します。(工場出荷時は、BVM-A14F5M/A14F5A : 0%、BVM-A14F5U : 7.5%)

FILTER SW : 画面を白黒表示に設定しているとき、Y/C 分離フィルタを動作させるかどうか (OFF、ON) を設定します。(工場出荷時は OFF)

ACC SW : オートクロマコントロールの ON、OFF を設定します。(工場出荷時は OFF)

[C14] YC...メニュー

Y/C 信号のフォーマットを選択します。BKM-61D 装着時に選択できます。

AUTO : 入力された信号に応じて自動的に切り換えます。フォーマットの自動切り換えは、フォーマットの判別のため数秒かかることがあります。フォーマットが決まっているときは、そのフォーマットに設定することをおすすめします。

NTSC

PAL

PAL-M

SECAM

NTSC SETUP LEVEL : NTSC セットアップレベル (0%、7.5%) を設定します。(工場出荷時は、BVM-A14F5M/A14F5A : 0%、BVM-A14F5U : 7.5%)

ACC SW : オートクロマコントロールの ON、OFF を設定します。(工場出荷時は OFF)

[C15] COMPONENT...メニュー

コンポーネント信号のフォーマットまたは RGB 信号のフォーマット (YPBPR または RGB) を選択します。BKM-68X 装着時に選択できます。

COMPONENT LEVEL : COMPONENT レベル (SMPTE/EBU-N10、BETACAM) を設定します。(工場出荷時は SMPTE/EBU-N10)

BETACAM SETUP LEVEL : BETACAM セットアップレベル (0%、7.5%) を設定します。(工場出荷時は、BVM-A14F5M/A14F5A : 0%、BVM-A14F5U : 7.5%)

1125/60I SYSTEM : 1125/60I 入力時の有効走査線 (1080I (有効走査線 1080 ライン)、1035I (有効走査線 1035 ライン)) の設定をします。(工場出荷時は 1080I)

[C2] MATIRIX...メニュー

信号システムごとに使用するマトリクスを設定します。

1080/720 : 1080I、720P のマトリクスデータを設定します。(工場出荷時は ITU709)

1035 : 1035I のマトリクスデータを設定します。(工場出荷時は SMPTE 240M)

480/576 : 480I、480P、575I、576P のマトリクスデータを設定します。(工場出荷時は ITU601)

それぞれ ITU601、SMPTE 240M、ITU709 または USER1 ~ 5 を選択することができます。

ITU601、SMPTE 240M、ITU709 データが変更されている場合は ITU601*、SMPTE 240M*、ITU709* と表示されます。

で注意

[C1] FORMAT メニューで設定している信号フォーマットが 4:4:4 RGB または RGB のとき、MATRIX メニューは選択できません。

[C3] MODE...メニュー

マーカのアスペクトやセーフエリア、セーフタイトルなどを設定します。入力信号に同期信号が無い場合、または内蔵信号が使われている場合は、選択することができません。

MARKER MODE (1/3)メニュー

マーカのアスペクトモードやアスペクトマーカ、ブランキングなどの設定をします。

ASPECT MODE : マーカのアスペクト比を設定します。

16:9、15:9、14:9、13:9、4:3、2.39:1、2.35:1、1.85:1、1.66:1、VARIABLE から選択することができます。(工場出荷時は 16:9)

ASPECT : ASPECT MODE で VARIABLE を選択したとき設定します。

1.00 ~ 3.00 に設定できます。(工場出荷時は 1.78)

H POSITION : マーカの水平方向の表示位置を設定します。

- 100 ~ +100 に設定できます。(工場出荷時は 000)

MARKER BRIGHT : マーカの輝度を設定します。

90IRE または 40IRE に設定できます。(工場出荷時は 90IRE)

このメニューで設定したデータは全チャンネル共通に適用されます。

ASPECT MARKER : アスペクトマーカを表示するかどうかを設定します。

OFF (表示しない) または ON (表示する) に設定します。(工場出荷時は OFF)

LINE : ASPECT MARKER の設定が ON のときアスペクトマーカのラインの太さを設定します。

THICK (太い線) または THIN (細い線) に設定できます。(工場出荷時は THICK)

COLOR : ASPECT MARKER の設定が ON のときアスペクトマーカの色を設定します。

WHITE (白)、RED (赤)、GREEN (緑)、BLUE (青)、YELLOW (黄)、CYAN (シアン)、MAGENTA (マゼンタ) から選択することができます。(工場出荷時は WHITE)

ASPECT BLANKING : エリア外のブランキングを選択します。

OFF (ブランキングを解除する) または ON (ブランキングする) に設定します (工場出荷時は OFF)。

MODE : ASPECT BLANKING の設定が ON のときブランキングのモードを設定します。

BLACK (ブランキング) または HALF (ハーフブランキング) に設定できます。(工場出荷時は HALF)

MARKER MODE (2/3) メニュー

セーフエリアマーカーやセンターマーカーの設定をします。

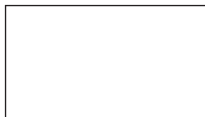
SAFE AREA MARKER : セーフエリアの表示モードを設定します。

OFF (表示しない) または ON (表示する) に設定します。(工場出荷時は ON)

MODE : SAFE AREA MARKER の設定が ON のとき、SAFE AREA MARKER の形を選択します。

SHAPE A、SHAPE B、SHAPE C から選択します。(工場出荷時は SHAPE A)

SHAPE A



SHAPE B



SHAPE C



AREA SIZE : SAFE AREA MARKER の設定が ON のとき、セーフエリアモードのサイズを設定します。

80%、88%、90%、93%、VARIABLE から選択することができます。(工場出荷時は 80%)

WIDTH : AREA SIZE で VARIABLE を選択したとき、セーフエリアマーカーの幅を設定します。

050 ~ 100 (%) に設定できます。(工場出荷時は 080)

HEIGHT : AREA SIZE で VARIABLE を選択したとき、セーフエリアマーカーの高さを設定します。

050 ~ 100 (%) に設定できます。(工場出荷時は 080)

CENTER MARKER : センターマーカーの表示モードを設定します。

OFF (表示しない) または ON (表示する) に設定します。(工場出荷時は OFF)

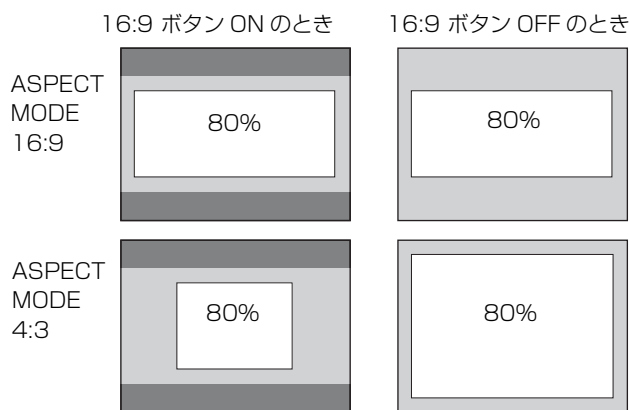
MODE : CENTER MARKER の設定が ON のとき、センターマーカーの種類を選択します。

SHORT (短い) または LONG (長い) に設定できます。(工場出荷時は SHORT)

ご注意

セーフエリアの大きさは、ASPECT MODE、16:9 ボタンの ON/OFF の状態により異なります。

例 : セーフエリアサイズが 80%、ASPECT MODE が 16:9、4:3 のとき



MARKER MODE (3/3) メニュー

セーフタイトルの項目を設定します。

SAFE TITLE DISPLAY : セーフタイトルの表示モードを設定します。

OFF (表示しない) または ON (表示する) に設定します。(工場出荷時は ON)

WIDTH : SAFE TITLE DISPLAY の設定が ON のとき、セーフタイトルの幅を設定します。

005 ~ 050 (%) に設定できます。(工場出荷時は 020)

HEIGHT : SAFE TITLE DISPLAY の設定が ON のとき、セーフタイトルの高さを設定します。

005 ~ 050 (%) に設定できます。(工場出荷時は 010)

H POSITION : SAFE TITLE DISPLAY の設定が ON のとき、セーフタイトルの水平方向の表示位置を設定します。

000 ~ 100 (%) に設定できます。(工場出荷時は 015)

V POSITION : SAFE TITLE DISPLAY の設定が ON のときセーフタイトルの垂直方向の表示位置を設定します。

000 ~ 100 (%) に設定できます。(工場出荷時は 015)

[C4] CHANNEL NAME... メニュー

チャンネル名を付けます。デフォルトの名前から選択するか新規に入力します。

PROG：プログラム送出信号

EDIT：編集機からの信号

CAM：カメラからの信号

VTR：VTRからの信号

PREV：プレビューモニター

NEW NAME：新規の名前を入力する（20文字まで入力可能、ただしINPUT CONFIGURATIONメニューでは先頭の8文字までが表示されます）。

[C5] COPY FROM メニュー

コピー元を選択します。

OTHER CH...：モニター内の他のデータをコピーします。⇒**[C51]**

OTHER MONITOR...：他のモニターのデータをコピーします。⇒**[C52]**

MEMORY STICK...：“メモリースティック”内のファイルを選択し、そのデータをコピーします。⇒**[C53]**

[C51] OTHER CH... メニュー

コピー元に使うチャンネル番号を指定します。

CH NO：チャンネル番号を入力します。

[C52] OTHER MONITOR... メニュー

コピー元に使うモニターのID No.を指定します。

MONITOR ID：ID No.を入力します。⇒**[C521]**

[C521] OTHER MONITOR メニュー

選択したモニターのどのチャンネルをコピー元にするか指定します。

CH NO：チャンネル番号を入力します。

[C53] MEMORY STICK... メニュー

コピー元に使う“メモリースティック”内のファイルを選択します。⇒**[C531]**

[C531] MEMORY STICK メニュー

指定したファイルのどのチャンネルをコピー元にするか指定します。

CH NO：チャンネル番号を入力します。

D システムの設定 - SYSTEM CONFIGURATION メニュー

概要

ネットワークやパラレルリモートコントロール機能などシステムに関する設定をするメニューです。

以下のデータを設定します。

- ネットワークによるリモートコントロール機能を設定する（NETWORK...メニュー）
- パラレルリモートコントロール機能の設定をする（PARALLEL REMOTE...メニュー）
- 主電源やI/Oスイッチを入れたときのモニターの状態を設定をする（POWER...メニュー）
- ブランキング関連の設定をする（BLANKING SETTINGS...メニュー）
- 画面に表示させる情報を設定する（ON SCREEN SET...メニュー）
- パスワードの変更や割り付けを設定する（PASSWORD...メニュー）
- メンテナンス用の設定をする（MAINTENANCE...メニュー）

SYSTEM CONFIGURATION メニューの階層構造

第1層	第2層	第3層
NETWORK... [D1]	MONITOR ID	
	GROUP ID	
	NETWORK SETTINGS... [D11]	
	SNMP SETTINGS... [D12]	
PARALLEL REMOTE... [D2]	PARALLEL REMOTE	
	1 PIN... ~ 8 PIN... [D21]	PARALLEL REMOTE [D211]
POWER... [D3]	STANDBY MODE	
	POWER ON STATUS	
	DEFAULT CH	
	DEGAUSS DELAY	

第1層	第2層	第3層
BLANKING SETTINGS... [D4]	ANCILLARY DATA	
	VITS BLK	
ON SCREEN SET... [D5]	FORMAT DISPLAY	
	POSITION	
	CH NO	
	POSITION	
	CH NAME	
	POSITION	
PASSWORD... [D6]	CHANGE PASSWORD... [D61]	CHANGE PASSWORD [D611]
	APPLY PASSWORD... [D62]	APPLY PASSWORD [D621]
MAINTENANCE... [D7]		

構成メニュー

以下に、メニュー番号順に構成メニューを説明します。

メニューの見かた

- 本書では各メニューに付けた番号（例：A11）は、画面には表示されません。
- ◆ 詳しくは「メニュー番号について」（25ページ）をご覧ください。
- 「⇒」は、設定操作後の移行先メニューの番号を示します。「⇨」を記していない場合は、そこで設定操作が完了します。

[D] SYSTEM CONFIGURATION メニュー

- NETWORK...**：ネットワークによるリモートコントロール機能を設定します。⇨[D1]
- PARALLEL REMOTE...**：パラレルリモートコントロール機能の設定をします。⇨[D2]
- POWER...**：主電源を入れたり、外部操作により電源を入れたときのモニターの状態を設定します。⇨[D3]
- BLANKING SETTINGS...**：ブランキングに関連する設定をします。⇨[D4]
- ON SCREEN SET...**：画面に表示させる情報を設定します。⇨[D5]
- PASSWORD...**：パスワードの変更や割り付けを設定します。⇨[D6]
- MAINTENANCE...**：メンテナンス用の設定をします。⇨[D7]

[D1] NETWORK... メニュー

- MONITOR ID**：モニター ID No. を入力します。
01～99（工場出荷時は01）から選択します。

GROUP ID：グループ ID No. を入力します。

01～99（工場出荷時は01）から選択します。

NETWORK SETTINGS...：IP アドレス、サブネットマスク、デフォルトゲートウェイを設定します。
⇨[D11]

SNMP SETTINGS...：CONTACT、NAME、LOCATION、TRAP を設定します。⇨[D12]

[D11] NETWORK SETTINGS... メニュー

IP ADDRESS：IP アドレスを設定します。（工場出荷時は「192.168.000.001」）

SUBNET MASK：サブネットマスクを設定します。（工場出荷時は「255.255.255.000」）

DEFAULT GATEWAY：デフォルトゲートウェイを設定するかどうか（OFF、ON）を選択します。（工場出荷時はOFF）

ADDRESS：デフォルトゲートウェイを設定します。（工場出荷時は「---.---.---.---（無設定）」）

CANCEL：変更、確定された設定を変更前に戻します。

CONFIRM：変更、確定された設定を保存、反映します。

[D12] SNMP SETTINGS... メニュー

CONTACT メニュー：管理責任者の情報を設定します。
NEW NAME：新規の名前を入力する（20文字まで）。
使用できる記号は「()」「.」「-」「+」「/」「%」「*」「#」「_」「\$」「(スペース)」の12種類です。

NAME メニュー：管理用の情報（デバイス ID）を設定します。
NEW NAME：新規の名前を入力する（20文字まで）。
使用できる記号は「()」「.」「-」「+」「/」「%」「*」「#」「_」「\$」「(スペース)」の12種類です。

LOCATION メニュー：設置場所の情報を設定します。
NEW NAME：新規の名前を入力する（20文字まで）。
使用できる記号は「()」「.」「-」「+」「/」「%」「*」「#」「_」「\$」「(スペース)」の12種類です。

TRAP メニュー：情報の送信先を設定します。TRAP1とTRAP2の2か所の設定ができます。
TRAP1：IP アドレスを設定します。（工場出荷時は「000.000.000.000」）

TRAP2：IP アドレスを設定します。（工場出荷時は「000.000.000.000」）

CANCEL：変更、確定された設定を変更前の値に戻します。

CONFIRM：変更、確定された設定を保存、反映します。

[D2] PARALLEL REMOTE... メニュー

PARALLEL REMOTE : パラレルリモートを使用するかどうか (ON、OFF) を設定します。(工場出荷時は OFF)

1 PIN... ~ 8 PIN... : PARALLEL REMOTE を ON に設定したときのパラレルリモート端子の各ピンへの機能を割り付けます。⇒[D21]

[D21] 1 PIN... ~ 8 PIN... メニュー

選択したピンに機能を割り付けます。⇒[D211]

各ピンの工場出荷時の設定

- 1 PIN : CH01
- 2 PIN : CH02
- 3 PIN : EXT SYNC
- 4 PIN : MONO
- 5 PIN : MARKER
- 6 PIN : 未設定
- 7 PIN : 未設定
- 8 PIN : TALLY

[D211] PARALLEL REMOTE メニュー

PARALLEL REMOTE (1/2) メニュー

CH01 ~ 30 : チャンネル番号の割り付け。割り付けたいチャンネル番号を入力します。

--- : 未設定

UNDER SCAN : アンダースキャンするかどうかの選択

16:9 : アスペクト比を 16:9 にするかどうかの選択

H DELAY : 水平同期信号を表示するかどうかの選択

V DELAY : 垂直同期信号を表示するかどうかの選択

EXT SYNC : 外部同期信号に同期するかどうかの選択

COMB : くし形フィルターを使用するかどうかの選択

APERTURE : アパーチャー補正をするかどうかの選択

MONO : 白黒画像にするかどうかの選択

PARALLEL REMOTE (2/2) メニュー

BLUE ONLY : 青信号のみを表示する (白黒表示) かどうかの選択

R OFF : 赤のビームをカットするかどうかの選択

G OFF : 緑のビームをカットするかどうかの選択

B OFF : 青のビームをカットするかどうかの選択

CHROMA UP : クロマを 12 dB アップするかどうかの選択

MARKER : チャンネルで設定したマーカを表示するかどうかの選択

TALLY : タリールンプを ON/OFF するかどうかの選択

DEGAUSS : デガウス動作を実行するかどうかの選択

POWER OFF : モニターの電源を入 / スタンバイ状態にするかどうかの選択

◆ ピン接続については、「各部の名称と働き」の PARALLEL REMOTE 端子 (17 ページ) についての説明をご覧ください。

[D3] POWER... メニュー

主電源を入れたり、外部操作により電源を入れたときのモニターの状態を設定します。

STANDBY MODE : MAIN POWER スイッチを ON にしたときの状態 (ON、OFF) を選択します。

OFF : 直ちに動作状態になります。(工場出荷時の設定)

ON : スタンバイ状態になります。

POWER ON STATUS : 電源投入時のチャンネル設定状態 (LAST、CH) を選択します。

LAST : 前回電源を OFF にする直前のチャンネル設定になります。(工場出荷時の設定)

CH : 指定したチャンネル設定となります。

DEFAULT CH : POWER ON STATUS を CH に設定したとき指定チャンネル (01 ~ 30) を選択します。(工場出荷時は 01)

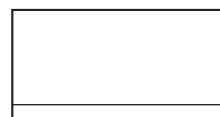
DEGAUSS DELAY : ほぼ出画した状態からデガウスを開始するまでの時間 (000 ~ 255) を指定する。希望の時間 (秒) を入力します。(工場出荷時は 000)

[D4] BLANKING SETTINGS... メニュー

ブランキングに関連する設定をします。

ANCILLARY DATA : シリアルデジタル信号内の補助データを表示するかどうか (OFF、ON) を選択します。(工場出荷時は ON)

VITS BLK : VITS 信号が画面上部に見えないようにするため、垂直方向ブランキングを設定します。000 ~ 127 の範囲で設定します。(工場出荷時は 000)



[D5] ON SCREEN SET... メニュー

画面に表示する項目を選択します。

FORMAT DISPLAY : 信号システムの表示方法を選択します。

AUTO : 一定時間表示後、自動的に消える。(工場出荷時の設定)

ON : 常に表示される。

OFF : 表示されない。

POSITION : 信号システムの表示位置を選択します。

- TOP LEFT** : 左上
- TOP CENTER** : 中央上
- TOP RIGHT** : 右上
- BOTTOM LEFT** : 左下 (工場出荷時の設定)
- BOTTOM CENTER** : 中央下
- BOTTOM RIGHT** : 右下

CH NO : チャンネル番号の表示方法を選択します。

- AUTO** : 一定時間表示後、自動的に消える。(工場出荷時の設定)
- ON** : 常に表示される。
- OFF** : 表示されない。

POSITION : チャンネル番号の表示位置を選択します。

- TOP LEFT** : 左上
- TOP CENTER** : 中央上
- TOP RIGHT** : 右上 (工場出荷時の設定)
- BOTTOM LEFT** : 左下
- BOTTOM CENTER** : 中央下
- BOTTOM RIGHT** : 右下

CH NAME : チャンネル名の表示方法を選択します。

- AUTO** : 一定時間表示後、自動的に消える。(工場出荷時の設定)
- ON** : 常に表示される。
- OFF** : 表示されない。

POSITION : チャンネル名の表示位置を選択します。

- TOP LEFT** : 左上 (工場出荷時の設定)
- TOP CENTER** : 中央上
- TOP RIGHT** : 右上
- BOTTOM LEFT** : 左下
- BOTTOM CENTER** : 中央下
- BOTTOM RIGHT** : 右下

[D6] PASSWORD...

パスワードの変更や割り付けを設定します。
文字数は4文字で工場出荷時は「9999」に設定されています。

CHANGE PASSWORD... : 新しいパスワードを入力します。⇒**[D61]**

APPLY PASSWORD... : メニューリストの各項目でパスワードの確認をするかどうかを設定します。
⇒**[D62]**

[D61] CHANGE PASSWORD... メニュー

パスワードを変更します。

ENTER NEW PASSWORD : 新しいパスワードを数字ボタンで入力し、ENTER ボタンを押します。
⇒**[D611]**

[D611] CHANGE PASSWORD メニュー

新しいパスワードを入力します。

RE-ENTER PASSWORD : 確認のために作成したパスワードを再度入力して ENTER ボタンを押します。パスワードが登録されます。
修正するときは MENU ボタンを押します。

[D62] APPLY PASSWORD... メニュー

各メニューでパスワードを有効にするかどうかを設定します。

PICTURE ADJ : YES または NO を選択します。

COLOR TEMP ADJ : YES または NO を選択します。

INPUT CONFIGURATION : YES または NO を選択します。

SYSTEM CONFIGURATION : YES または NO を選択します。

INDIVIDUAL ITEMS... : SYSTEM CONFIGURATION メニューの各項目を表示します。⇒**[D621]**

INSTALLATION SETTINGS : YES または NO を選択します。

FILE MANAGEMENT : YES または NO を選択します。

CONTROLLER : YES または NO を選択します。

KEY PROTECT : YES または NO を選択します。

[D621] APPLY PASSWORD メニュー

SYSTEM CONFIGURATION メニューの各項目でパスワードを有効にするかどうかを設定します。

NETWORK : YES または NO を選択します。

PARALLEL REMOTE : YES または NO を選択します。

POWER : YES または NO を選択します。

BLANKING SETTINGS : YES または NO を選択します。

ON SCREEN SET : YES または NO を選択します。

[D7] MAINTENANCE... メニュー

サービス担当者用のメンテナンス用メニューが表示されます。

E 設置調整 — INSTALLATION SETTINGS メニュー

概要

ランディング、画像の歪みなどの設置調整をするためのメニューです。

次の調整を実行できます。

- 地磁気の影響によるビームランディングのずれを補正する (LANDING ADJUST... メニュー)
- 画像の位置やサイズ、コンバージェンスを調整する (ALIGNMENT... メニュー)
- CRT の色むらを調整する (DIGITAL UNIFORMITY ADJ... メニュー)

で注意

ビームランディング調整を行ってから、デジタルユニフォーミティ調整を行ってください。

INSTALLATION SETTINGS メニューの階層構造

第1層	第2層	第3層
LANDING ADJUST... [E1]	NS	
	RESTORE FACTORY DATA [E11]	
ALIGNMENT... [E2]	ROTATION	
	H PHASE	
	V CENTER	
	H SIZE	
	V SIZE	
	SUB CONTRAST	
	H PIN	
	H PIN BAL	
	H CORNER PIN	
	H CORNER S	
	H KEY	
	H KEY BAL	
	V STATIC CONV	
	V CONV TOP	
	V CONV BOT	
	H STATIC CONV	
	RESTORE FACTORY DATA	
DIGITAL UNIFORMITY ADJ... [E3]	MANUAL... [E31]	MANUAL ADJUST [E311]
		CURSOR H SIZE
		V SIZE
	AUTO FULL POINTS ADJ [E32]	
	AUTO ONE POINT ADJ [E33]	
	SIGNAL	
	RESTORE FACTORY DATA	

構成メニュー

以下に、メニュー番号順に構成メニューを説明します。

メニューの見かた

- 本書では各メニューに付けた番号（例：A11）は、画面には表示されません。
- ◆ 詳しくは「メニュー番号について」（25ページ）をご覧ください。
- 「⇒」は、設定操作後の移行先メニューの番号を示します。「⇒」を記していない場合は、そこで設定操作が完了します。

Ⓔ INSTALLATION SETTINGS メニュー

LANDING ADJUST...：地磁気の影響によるビームランディングのずれを調整します。⇒Ⓔ1

ALIGNMENT...：画像の位置やサイズ、コンバージェンスを調整します。⇒Ⓔ2

DIGITAL UNIFORMITY ADJ...：デジタルユニフォミティの調整をします。⇒Ⓔ3

Ⓔ1 LANDING ADJUST... メニュー地磁気の影響によるビームランディングのずれを調整します。

NS：画面の中央部上下のビームランディングのずれを調整します。

RESTORE FACTORY DATA：工場出荷時の設定値に戻します。⇒Ⓔ11

Ⓔ11 RESTORE FACTORY DATA メニュー

設置調整を工場出荷時の設定値に戻します。

次のメッセージが表示されます。

RESTORE FACTORY DATA?

OK：工場出荷時の設定値に戻す場合は ENTER (Ent) ボタンを押します。

CANCEL：工場出荷時の設定値に戻さない場合は MENU ボタンを押します。

Ⓔ2 ALIGNMENT... メニュー

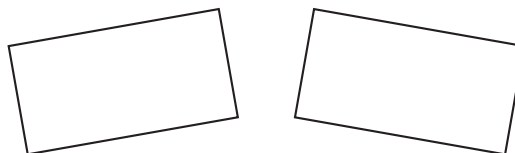
UP/DOWN ボタンまたは PHASE つまみを使って、画像の位置やサイズ、ひずみ、コンバージェンスなどを調整します。

ALIGNMENT (1/3) メニュー

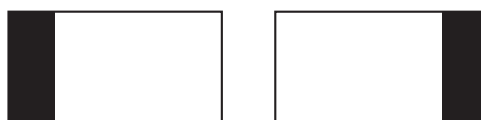
現在モニターしている信号システム、アスペクト、スキャンサイズの画像の位置やサイズを調整します。

ROTATION：モニターを北向きまたは、南向きに設置したときの画面の回転を補正します。

このデータはすべての信号システム、アスペクト、スキャンサイズ共通に適用されます。



H PHASE：画像の水平位置を調整します。



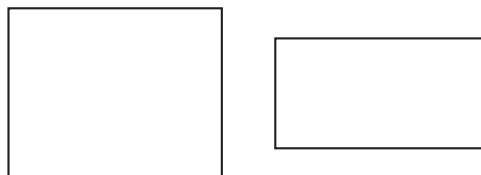
V CENTER：画像の垂直位置を調整します。



H SIZE：画像の幅を調整します。



V SIZE：画像の高さを調整します。



SUB CONTRAST：画像の大きさや信号システムを変更したときのコントラストのセンター値を調整します。

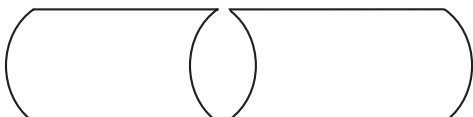
ALIGNMENT (2/3) メニュー

画ひずみを調整します。

H PIN : 画面の両端の縦線が直線になるように調整します。



H PIN BAL : 画面の両端の縦線が直線になるように左右のバランスを調整します。



H CORNER PIN : 画面の両端の縦線が直線になるように調整します。



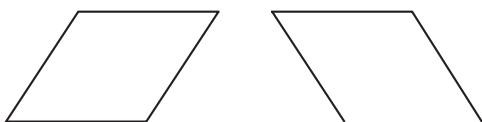
H CORNER S : 画面の両端の縦線が直線になるように調整します。



H KEY : 画面の台形歪みを調整します。



H KEY BAL : 画面の台形歪みの左右のバランスを調整します。



ALIGNMENT (3/3) メニュー

コンバージェンスを調整します。

V STATIC CONV : 画面全体の垂直コンバージェンスを調整します。

V CONV TOP : 画面の上部の垂直コンバージェンスを調整します。

V CONV BOT : 画面の下部の垂直コンバージェンスを調整します。

H STATIC CONV : 画面全体の水平コンバージェンスを調整します。

RESTORE FACTORY DATA: 現在モニターしている信号システム、アスペクト、スキャンサイズの ALIGNMENT データを工場出荷時の設定値に戻します。

次のメッセージが表示されます。

RESTORE FACTORY DATA?

OK : 工場出荷時の設定値に戻す場合は ENTER (Ent) ボタンを押します。

CANCEL : 工場出荷時の設定値に戻さない場合は MENU ボタンを押します。

[E3] DIGITAL UNIFORMITY ADJ... メニュー

CRT の色むらを調整します。

調整される信号システム、アスペクト、スキャンサイズが上部に表示されます。

MANUAL... : MANUAL つまみで調整します。⇒[E31]

AUTO FULL POINTS ADJ : SONY 製プローブ BKM-14L を使って、画面の全領域を順番に自動調整します。⇒[E32]

AUTO ONE POINT ADJ : SONY 製プローブ BKM-14L を使って、選択した調整ポイントだけを調整します。⇒[E33]

SIGNAL : 調整に使う白色信号を選択します (工場出荷時は EXT)。

EXT : 外部入力信号を使います。調整に使う信号を入力します。

INT : 内蔵の白色信号を使います。

RESTORE FACTORY DATA: 現在モニターしている信号システム、アスペクト、スキャンサイズの DIGITAL UNIFORMITY データを工場出荷時の設定値に戻します。

次のメッセージが表示されます。

RESTORE FACTORY DATA?

OK : 工場出荷時の設定値に戻す場合は ENTER (Ent) ボタンを押します。

CANCEL : 工場出荷時の設定値に戻さない場合は MENU ボタンを押します。

[E31] MANUAL... メニュー

MANUAL つまみで R、G、B のゲインを調整します。

MANUAL ADJUST : ゲイン調整を実行します。

⇒[E311] (次の画面が表示されるまで、時間がかかることがあります。)

CURSOR H SIZE : 水平方向のカーソルサイズ (1 ~ 5) を設定します。

V SIZE : 垂直方向のカーソルサイズ (1 ~ 5) を設定します。

各項目の調整に使うつまみやボタン

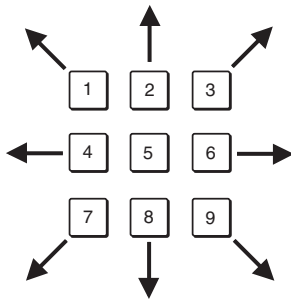
RED : CONTRAST KNOB (CONTRAST つまみで R のゲインを調整する。)

GREEN : BRIGHT KNOB (BRIGHT つまみで G のゲインを調整する。)

BLUE : CHROMA KNOB (CHROMA つまみで B のゲインを調整する。)

CURSOR POSITION : 10KEY (数値ボタン (5 ボタン以外) でカーソルの位置を下図の矢印の方向に移動する。5 ボタンでカーソルを ON/OFF する。)

矢印の方向に
カーソルが動く



LUMINANCE : PHASE KNOB (PHASE つまみで輝度を調整する。)

[E311] MANUAL ADJUST メニュー

カーソル位置のゲインを CONTRAST (RED)、BRIGHT (GREEN)、CHROMA (BLUE)、PHASE (LUMINANCE) つまみで調整します。カーソルの移動は数値ボタンで行います。

RED/GREEN/BLUE を調整前の値に戻すには

RED/GREEN/BLUE 調整時、対応する MANUAL 調整ボタンを押すと調整前の値に戻ります。

途中で中止するには

MENU ボタンを押します。調整したデータがキャンセルされ、MANUAL... メニュー [E31] に戻ります。(前の画面が表示されるまで、時間がかかることがあります。)

調整データを確定するには

ENTER (Ent) ボタンを押します。

マニュアル調整時、画面の表示文字を消したい場合は

CHAR OFF ボタンを押します。画面から表示が消え、調整しやすくなります。文字を表示させるには、再度 CHAR OFF ボタンを押します。

[E32] AUTO FULL POINTS ADJ メニュー

SONY 製プローブ BKM-14L を使って、画面の全領域を順番に自動調整します。

AUTO FULL POINTS ADJ メニューに入る前に、BKM-14L を OPTION 端子に接続してください。

以下のメッセージが表示されます。(次の画面が表示されるまで、時間がかかることがあります。)

SET PROBE ON CURSOR

次の手順で BKM-14L を操作し、調整を行ってください。

① 画面中央のカーソルに BKM-14L を当てる。

調整が始まります。調整が終了すると、次の調整ポイントにカーソルが表示されます。

② BKM-14L をカーソルの位置に移動する。

調整が実行されます。

同様に、カーソルが表示される調整ポイントを順番に調整します。

すべての調整が終了すると、自動的に INSTALLATION SETTINGS メニューに戻ります。

途中で中止するには

MENU ボタンを押します。調整したデータがキャンセルされ、DIGITAL UNIFORMITY ADJ... メニューに戻ります。(前の画面に戻るまで、時間がかかることがあります。)

BKM-14L をカーソルに当てないと

次のメッセージが表示され、カーソルが左右交互に移動します。

DO YOU WISH TO CANCEL?

CANCEL: LEFT CURSOR

CONTINUE: RIGHT CURSOR

調整を中断するときは、左側のカーソルに BKM-14L を当てます。

DIGITAL UNIFORMITY ADJ... メニューに戻ります。

調整を継続するときは、右側のカーソルに BKM-14L を当てます。

AUTO FULL POINTS ADJ メニューに戻ります。

[E33] AUTO ONE POINT ADJ メニュー

SONY 製プローブ BKM-14L を使って、選択した調整ポイントだけを調整します。

AUTO ONE POINT ADJ メニューに入る前に、BKM-14L を OPTION 端子に接続してください。

画面中央部にカーソルが点滅します。

各項目の調整に使うつまみやボタン

CURSOR POSITION : 10KEY : 数値ボタン (5 ボタン以外) でカーソルの位置を移動する。5 ボタンでカーソルを ON/OFF する。

TO CANCEL : MENU KEY : MENU ボタンを押すと調整したデータをキャンセルして前の画面に戻る。

TO CONFIRM : ENTER KEY : ENTER (Ent) ボタンを押すと調整データが確定する。

次の手順で BKM-14L を操作し、調整を行ってください。

- ① 数値ボタン (5 ボタン以外) でカーソルを希望のポイントへ移動し、ENTER (Ent) ボタンを押す。

以下のメッセージが表示され、カーソルが中央に戻ります。

SET PROBE ON CURSOR

ご注意

カーソルを移動せずに ENTER (Ent) キーを押すと DIGITAL UNIFORMITY ADJ... メニューに戻ります。

- ② 画面中央のカーソルに BKM-14L を当てる。

画面中央部の調整が始まります。調整実行中は IN PROGRESS と表示され、調整が終了すると、① で移動した位置にカーソルが戻ります。

- ③ BKM-14L をカーソルの位置に移動する。

カーソル位置の調整が実行されます。調整実行中は IN PROGRESS と表示され、指定した位置の調整が終了すると、カーソルが点滅します。

別のポイントを調整するときは

数値ボタン (5 ボタン以外) で希望の調整ポイントへカーソルを移動し、ENTER (Ent) ボタンを押します。その後、BKM-14L をカーソルの位置に移動すると調整が実行されます。

この手順を繰り返して、希望の調整ポイントの調整を行います。

調整を終了するには

指定した位置の調整終了後、数値ボタンを操作せずに ENTER (Ent) ボタンを押します。調整したデータが保存され、INSTALLATION SETTINGS メニューに戻ります。(前の画面に戻るまで、時間がかかることがあります。)

ご注意

数値ボタンを操作してから ENTER (Ent) ボタンを押すと、調整が開始されてしまいます。

途中で中止するには

MENU ボタンを押します。調整したデータがキャンセルされ、DIGITAL UNIFORMITY ADJ... メニューに戻ります。(前の画面に戻るまで、時間がかかることがあります。)

BKM-14L をカーソルに当てないと

次のメッセージが表示され、カーソルが左右交互に移動します。

DO YOU WISH TO CANCEL?

CANCEL: LEFT CURSOR

CONTINUE: RIGHT CURSOR

調整を中断するときは、左側のカーソルに BKM-14L を当てる。

DIGITAL UNIFORMITY ADJ... メニューに戻ります。

調整を継続するときは、右側のカーソルに BKM-14L を当てます。

AUTO ONE POINT ADJ メニューに戻ります。

F システムデータの操作 — FILE MANAGEMENT メニュー

概要

システムデータの保存、コピー、削除などを行うメニューです。

次の操作を実行できます。

- “メモリースティック” にデータを保存する (SAVE TO... メニュー)
- “メモリースティック” や他のモニターからデータをコピーする (COPY FROM... メニュー)
- “メモリースティック” のデータを削除する (DELETE... メニュー)
- システムデータをメンテナンスする (DATA MAINTENANCE... メニュー)

FILE MANAGEMENT メニューの階層構造

第1層	第2層	第3層
SAVE TO... [F1]	SAVE TO MEMORY STICK [F11]	MEMORY STICK [F111]
COPY FROM... [F2]	OTHER MONITOR... [F21]	OTHER MONITOR [F211]
	MEMORY STICK... [F22]	MEMORY STICK [F221]
DELETE... [F3]	DELETE MEMORY STICK [F31]	MEMORY STICK [F311]
DATA MAINTENANCE... [F4]	BACK UP SYSTEM DATA [F41]	
	RE-STORE SYSTEM DATA [F42]	
	RE-LOAD FACTORY DATA... [F43]	RE-LOAD FACTORY DATA [F431]

構成メニュー

以下に、メニュー番号順に構成メニューを説明します。

メニューの見かた

- 本書では各メニューに付けた番号 (例: A11) は、画面には表示されません。
- ◆ 詳しくは「メニュー番号について」(25ページ)をご覧ください。
- 「⇒」は、設定操作後の移行先メニューの番号を示します。「⇒」を記していない場合は、そこで設定操作が完了します。

F FILE MANAGEMENT メニュー

SAVE TO... : データを保存します。⇒[F1]

COPY FROM... : データのコピーを実行します。⇒[F2]

DELETE... : ファイルを削除します。⇒[F3]

DATA MAINTENANCE... : システムデータをメンテナンスします。⇒[F4]

[F1] SAVE TO... メニュー

システムデータを“メモリースティック”に保存します。

⇒[F11]

ご注意

フォーマット済みの“メモリースティック”をご使用ください。

[F11] SAVE TO MEMORY STICK メニュー

データを保存するファイル名を選択するか、新規のファイル名を作成します。⇒[F111]

NEW NAME : 名前を入力する (1 ~ 20 文字)。

使用できる記号は . _ \$ の3種類です。

[F111] MEMORY STICK メニュー

上書きを実行して良いか確認のメッセージが表示されます。

OVERWRITE THIS FILE?

OK : 上書きを実行する場合 ENTER (Ent) ボタンを押します。

CANCEL : 上書きを実行しない場合 MENU ボタンを押します。

[F2] COPY FROM... メニュー

データをコピーするファイルを選択します。

OTHER MONITOR... : 他のモニターのデータを選択します。⇒[F21]

MEMORY STICK... : “メモリースティック”のファイルを選択します。⇒[F22]

[F21] OTHER MONITOR... メニュー

コピー元を使うモニターの ID No. を指定します。

MONITOR ID... : ID No. を入力します。⇒**[F211]**

[F211] OTHER MONITOR メニュー

コピーするデータを選択します。

ALL : 全データをコピーします。

PICTURE PRESET : 画調整プリセットデータをコピーします。

COLOR TEMP : 色温度データをコピーします。

CH MEMORY : チャンネルメモリーデータをコピーします。

SYSTEM : システム設定データをコピーします。

[F22] MEMORY STICK... メニュー

コピー元を使う“メモリースティック”内のファイルを選択します。⇒**[F221]**

[F221] MEMORY STICK メニュー

コピーするデータを選択します。

ALL : 全データをコピーします。

PICTURE PRESET : 画調整プリセットデータをコピーします。

COLOR TEMP : 色温度データをコピーします。

CH MEMORY : チャンネルメモリーデータをコピーします。

SYSTEM : システム設定データをコピーします。

[F3] DELETE... メニュー

“メモリースティック”のファイルを削除します。⇒**[F31]**

[F31] DELETE MEMORY STICK メニュー

“メモリースティック”のファイルを削除します。ファイルを選択します。⇒**[F311]**

[F311] MEMORY STICK メニュー

削除を実行して良いか確認のメッセージが表示されます。

DELETE THIS FILE?

OK : 削除を実行する場合 ENTER (Ent) ボタンを押します。

CANCEL : 削除を実行しない場合 MENU ボタンを押します。

[F4] DATA MAINTENANCE... メニュー

DATA MAINTENANCE... メニューに入るとき、パスワードの認証が行われます。

BACK UP SYSTEM DATA... : システムデータの“メモリースティック”へのバックアップが行われます。

⇒**[F41]**

RE-STORE SYSTEM DATA... : システムデータが“メモリースティック”から読み出されます。⇒**[F42]**

RE-LOAD FACTORY DATA... : 各基板の工場出荷時のデータが読み出されます。⇒**[F43]**

[F41] BACK UP SYSTEM DATA メニュー

データ書き込み中は、「IN PROGRESS -」が表示され「-」が点滅します。(データの書き込みには時間を要します。終了するまでお待ちください。)

[F42] RE-STORE SYSTEM DATA メニュー

次のメッセージが表示され、データの読み出しの確認が行われます。

**ALL DATA WILL BE RESTORED
AND MONITOR WILL RESTART
ARE YOU SURE?**

OK : 読み出す場合は ENTER (Ent) ボタンを押します。
データの読み出し終了後、モニターは自動的に再起動します。

CANCEL : 読み出さない場合は MENU ボタンを押します。
DATA MAINTENANCE... メニューに戻ります。

[F43] RE-LOAD FACTORY DATA... メニュー

スロットを選択すると、装着された入力アダプターの各基板の工場出荷時のデータが読み出されます。SLOT2～SLOT6から選択します。SLOT5はVIDEOデータとBLANKINGデータに分かれています。⇒**[F431]**

F431 RE-LOAD FACTORY DATA メニュー

次のメッセージが表示され、データの読み出しの確認をします。

DATA RESET TO
ITS FACTORY SETTING
AND MONITOR WILL RESTART
ARE YOU SURE?

OK：読み出す場合は ENTER (Ent) ボタンを押します。
データの読み出し終了後、モニターは自動的に再起動
します。

CANCEL：読み出さない場合は MENU ボタンを押しま
す。
RE-LOAD FACTORY DATA... メニューに戻ります。

G モニターに関する情報の表示 — STATUS メニュー

概要

現在の設定や、使用しているチャンネルなど、いろいろな情報を確認するときに使うメニューです。

STATUS メニューには 2 画面あり、以下の情報を表示できます。

- 使用しているチャンネルに関するデータと背面パネルの
スロットに装着されているオプションを表示する
(STATUS (1/2) メニュー)
- 使用しているモニターとコントローラー（コントロール
しているモニター）に関する情報を表示する (STATUS
(2/2) メニュー)

STATUS メニューの階層構造

第 1 層	第 2 層
CH STATUS...[G1]	CH
	OP
	IN
	FORMAT
	NAME
SLOT STATUS [G2]	MODEL NAME
	SERIAL NO
MODEL NAME	
SERIAL NO	
SOFTWARE VERSION	
OPERATION TIME	
CRT TURN ON TIME	
IP ADDR	
CONTROLLER STATUS...[G3]	MODEL NAME
	SERIAL NO
	SOFTWARE VERSION
	IP ADDR

構成メニュー

以下に、メニュー番号順に構成メニューを説明します。

メニューの見かた

- 本書では各メニューに付けた番号（例：A11）は、画面には表示されません。
- ◆ 詳しくは「メニュー番号について」（25 ページ）をご覧ください。
- 「⇒」は、設定操作後の移行先メニューの番号を示します。「⇒」を記していない場合は、そこで設定操作が完了します。

[G] STATUS メニュー

STATUS (1/2) または STATUS (2/2) から選択します。

STATUS (1/2) メニュー

CH STATUS... : 使用しているチャンネルに関する情報が表示されます。⇒[G1]

SLOT STATUS... : オプションスロット番号 1～3 (OPTION1～3) に装着されたオプションの情報が表示されます。⇒[G2]

HD-SDI/D1... : BKM-61D 装着時表示

SDI/COMPOSITE... : BKM-62HS 装着時表示

COMPONENT... : BKM-68X 装着時表示

EMPTY... : 未装着時表示

STATUS (2/2) メニュー

使用しているモニターと操作しているコントローラー（操作しているモニター）に関する情報が表示されます。

MODEL NAME : モニターのモデル名

SERIAL NO : モニターのシリアル番号

SOFTWARE VERSION : モニターのソフトウェアのバージョン

OPERATION TIME : モニターの動作時間（時間）

CRT TURN ON TIME : モニターの CRT 使用時間（時間）

IP ADDR : モニターの IP アドレス

CONTROLLER STATUS... : 操作しているコントローラーに関する情報を表示 ⇒[G3]

[G1] CH STATUS... メニュー

使用しているチャンネルに関する情報が表示されます。80～89、91～97 チャンネルでは、割り当てられている内蔵信号の情報が表示されます。

CH : チャンネル番号

OP : オプションスロット番号 (OPTION1～3)

IN : 入力端子番号

FORMAT : 入力信号のフォーマット

NAME : チャンネル名

80～89、91～97 チャンネルでは割り当てられている内蔵信号の情報を表示しています。

[G2] SLOT STATUS メニュー

オプションスロット番号 1～3 (OPTION1～3) 装着されたオプションの情報が表示されます。

MODEL NAME : モデル名

SERIAL NO : シリアル番号

[G3] CONTROLLER STATUS... メニュー

操作しているコントローラー（操作しているモニター）に関する情報が表示されます。

MODEL NAME : モデル名

SERIAL NO : シリアル番号

SOFTWARE VERSION : ソフトウェアのバージョン

IP ADDR : IP アドレス

H コントローラーの設定 - CONTROLLER メニュー

概要

モニターコントロールユニット BKM-15R を接続した場合、コントローラーのネットワークの設定を行うメニューです。

ご注意

BVM-A14F5U/A14F5M/A14F5A をコントローラーとして使用する場合、NETWORK SETTINGS... メニューと NETWORK SW メニューは選択することはできません。

- モニター選択表示部の表示方法を設定する (MONITOR ID DISPLAY メニュー)
- コントローラーの IP アドレス、サブネットマスク、デフォルトゲートウェイを設定する (NETWORK SETTINGS... メニュー)
- コントローラーの NETWORK スイッチの設定状態を表示する (NETWORK SW メニュー)

CONTROLLER メニューの階層構造

第1層	第2層	第3層
MONITOR ID DISPLAY [H1]		
NETWORK SETTINGS... [H2]	IP ADDRESS	
	SUBNET MASK	
	DEFAULT GATEWAY ADDRESS	
NETWORK SW		
SNMP SETTINGS... [H3]	CONTACT	
	NAME	
	LOCATION	
	TRAP	

構成メニュー

以下に、メニュー番号順に構成メニューを説明します。

メニューの見かた

- 本書では各メニューに付けた番号 (例: A11) は、画面には表示されません。

- ◆ 詳しくは「メニュー番号について」(25 ページ) をご覧ください。
- 「⇒」は、設定操作後の移行先メニューの番号を示します。「⇒」を記していない場合は、そこで設定操作が完了します。

H1 CONTROLLER メニュー

コントローラーのネットワークやシステムの設定を行うメニューです。

MONITOR ID DISPLAY : NETWORK スイッチを LAN に設定した場合のモニター選択表示部の表示方法を設定します。⇒[H1]

NETWORK SETTINGS... : NETWORK SETTINGS メニューを表示します。⇒[H2]

NETWORK SW : NETWORK スイッチの設定状態 (LAN、PEER TO PEER) を表示します。

BVM-A14F5U/A14F5M/A14F5A には NETWORK スイッチがなく、LAN モードで動作しているため、BVM-A14F5U/A14F5M/A14F5A をコントローラーとして使用する場合は表示されません。

SNMP SETTINGS... : CONTACT、NAME、LOCATION、TRAP を設定します。⇒[H3]

[H1] MONITOR ID DISPLAY メニュー

NETWORK スイッチを LAN に設定した場合のモニター選択表示部の表示方法を設定します。

BVM-A14F5U/A14F5M/A14F5A には NETWORK スイッチがなく、LAN モードで動作しているため、BVM-A14F5U/A14F5M/A14F5A をコントローラーとして使用する場合は常に設定可能です。

ON : 常に表示 (工場出荷時の設定)

AUTO : リモート接続操作中は常に表示、操作終了後は一定時間経過後非表示

OFF : 非表示

[H2] NETWORK SETTINGS... メニュー

IP アドレス、サブネットマスク、デフォルトゲートウェイを設定します。

IP ADDRESS : IP アドレスを設定します。(工場出荷時は「192.168.000.100」)

SUBNET MASK : サブネットマスクを設定します。(工場出荷時は「255.255.255.0」)

DEFAULT GATEWAY : デフォルトゲートウェイを設定するかどうか (OFF、ON) を選択します。(工場出荷時は OFF)

ADDRESS : デフォルトゲートウェイを設定します。(工場出荷時は「---.---.--- (無設定)」)

CANCEL : 変更、確定された設定を変更前の値に戻します。

CONFIRM：変更、確定された設定を保存、反映します。

ご注意

BKM-15R の NETWORK スイッチを PEER TO PEER に設定した場合、IP アドレスは表示にかかわらず「192.168.000.100」に固定されます。

NETWORK スイッチを LAN に設定すると、表示された IP アドレスが有効となります。

H3] SNMP SETTINGS... メニュー

CONTACT メニュー：管理責任者の情報を設定します。

NEW NAME：新規の名前を入力する（20 文字まで）。

使用できる記号は「()」「.」「-」「+」「/」「%」「*」「#」「_」「\$」「(スペース)」の 12 種類です。

NAME メニュー：管理用の情報（デバイス ID）を設定します。

NEW NAME：新規の名前を入力する（20 文字まで）。

使用できる記号は「()」「.」「-」「+」「/」「%」「*」「#」「_」「\$」「(スペース)」の 12 種類です。

LOCATION メニュー：設置場所の情報を設定します。

NEW NAME：新規の名前を入力する（20 文字まで）。

使用できる記号は「()」「.」「-」「+」「/」「%」「*」「#」「_」「\$」「(スペース)」の 12 種類です。

TRAP メニュー：情報の送信先を設定します。TRAP1 と TRAP2 の 2 か所の設定ができます。

TRAP1：IP アドレスを設定します。（工場出荷時は「000.000.000.000」）

TRAP2：IP アドレスを設定します。（工場出荷時は「000.000.000.000」）

CANCEL：変更、確定された設定を変更前の値に戻します。

CONFIRM：変更、確定された設定を保存、反映します。

1] キーロック設定 - KEY PROTECT メニュー

概要

各種設定項目の変更が効かないように設定するメニューです。

構成メニュー

以下に、メニュー番号順に構成メニューを説明します。

メニューの見かた

• 本書では各メニューに付けた番号（例：A11）は、画面には表示されません。

◆ 詳しくは「メニュー番号について」（25 ページ）をご覧ください。

「⇒」は、設定操作後の移行先メニューの番号を示します。「⇔」を記していない場合は、そこで設定操作が完了します。

1] KEY PROTECT メニュー

ON：モニター上のボタン（メニュー操作ボタン、モニター選択ボタンを除く）が機能しなくなり、他のメニューの設定項目も変更できなくなります。

OFF：キーロックを解除します。

付録

仕様

一般

信号方式 15.625kHz ~ 45kHz (詳細は、57 ページの「対応信号システム」をご覧ください。)

CRT

型式 HR トリニトロン、アスペクト比 4 : 3

AG ピッチ 0.25mm、90° 偏向、φ29.4mm
インラインガン

有効画面サイズ

アスペクト比 16 : 9 のとき：
267.5 × 150.5mm (幅 / 高さ)
対角 306.9mm (12¹/₈ 型)

アスペクト比 4 : 3 のとき：
267.5 × 200.6mm (幅 / 高さ)
対角 331.6mm (13¹/₈ 型)

CRT 保護 EHT 保護タイプ

ウォームアップ時間
約 30 分

アノード電圧
25kV (CRT カットオフ時)

色度点 (中心値)
EBU 蛍光体

	x	y
R	0.640	0.330
G	0.290	0.600
B	0.150	0.060

誤差：± 0.007 以下

消費電力 170W
(別売りのアダプター装着時)

電源 AC100 - 240V
1.8 - 0.8A、50/60 Hz

質量 約 27kg

入出力

コントロール OPTION : MINI-DIN 8 ピン (凹) × 1
PARALLEL REMOTE :
D-sub 9 ピン (凹) × 1
SERVICE : D-sub 9 ピン (凸) × 1
LAN (10 BASE-T/100 BASE-TX) :
RJ-45 × 1

映像信号系

DG (微分利得) 5% 以内 (輝度 0 ~ 100cd/m²)
DP (微分位相) 5° 以内 (輝度 0 ~ 100cd/m²)
周波数特性 48Hz ~ 30MHz + 1dB / - 3dB
直流再生 バックポーチ方式
APL10 ~ 90% の入力信号変化に対し、黒レベルの変動は 1% 以下

同期系

垂直帰線時間 650 μs 以下
水平帰線時間 3.77 μs 以下 (1080/60I、1035/60I 信号時)

画像系

ノーマルスキャン

CRT 有効画面の 5% オーバースキャン
(CRT 有効画面の ± 10%)

アンダースキャン

CRT 有効画面の 3% アンダースキャン
(CRT 有効画面の ± 10%)

直線性 画面高を直径とする円内で、画面高の約 0.5% 以内、円外で約 1%

色温度 D61、D65、D93 (他の色温度にも設定可)
コンバージェンスエラー

画面高を直径とする円内 : 0.4mm 以下、
その他 : 0.7mm 以下

標準輝度 100cd/m² (1Vp-p 基準信号、100% 白色信号入力時)

ラスターサイズ安定度

画面高の 1% 以下 (100cd/m² のピーク輝度で 10 ~ 90% APL 時)

解像度 600TV 本 (16:9)、800TV 本 (4:3)

動作条件

温度	0 ~ 35℃
推奨使用温度	20 ~ 30℃
湿度	0 ~ 90%以下（結露のないこと）
気圧	700 ~ 1060hPa

保存・輸送条件

温度	- 10 ~ 40℃
湿度	0 ~ 90%
気圧	700 ~ 1060hPa

付属品

- AC電源コード (1)
- 3極 → 2極変換プラグ (1) (日本仕向けのみ)
- ACプラグホルダー (1)
- ヒューズ (1)
- タリプレート (1)
- 4:3マスク (1)
- オペレーションマニュアル (1)
- メニューツリーカード (1)
- ブラウン管の清掃について (1)
- 保証書 (1)

本機は「高調波電流規格 JIS C 61000-3-2 適合品」です。

本機の仕様および外観は、改良のため予告なく変更することがありますが、ご了承ください。

この装置は、情報処理装置等電波障害自主規制協議会 (VCCI) の基準に基づくクラス A 情報技術装置です。この装置を家庭環境で使用すると電波妨害を引き起こすことがあります。この場合には使用者が適切な対策を講ずるよう要求されることがあります。

対応信号システム

システム名称	走査線総数 / フレーム	有効走査線総数 / フレーム	フレームレート (Hz)	スキャン方式	アスペクト比	スタンダード	画面上の表示 *3
575/50I	625	575	25	2:1 インターレース	16:9/4:3	Rec.ITU-R BT.601	575/50I
480/59.94I	525	483	30/1.001	2:1 インターレース	16:9/4:3	Rec.ITU-R BT.601	480/60I
576/50P	625	576	50	プログレッシブ	16:9/4:3	Rec.ITU-R BT.1358	576/50P
480/59.94P	525	483	60/1.001	プログレッシブ	16:9/4:3	SMPTE 293M/ Rec.ITU-R BT.1358	480/60P
1080/24PsF	1125	1080	24 24/1.001	2:1 インターレース	16:9	SMPTE RP211	1080/48I
1080/50I ^{*1}	1125	1080	25	2:1 インターレース	16:9	SMPTE 274M	1080/50I
1035/60I	1125	1035	30 30/1.001	2:1 インターレース	16:9	SMPTE 240M/ SMPTE 260M/ BTA S-001B	1035/60I
1080/60I ^{*2}	1125	1080	30 30/1.001	2:1 インターレース	16:9	SMPTE 274M	1080/60I
720/50P	750	720	50	プログレッシブ	16:9	SMPTE 296M	720/50P
720/60P	750	720	60 60/1.001	プログレッシブ	16:9	SMPTE 296M	720/60P

*1 1080/25PsFにも適用

*2 1080/30PsFにも適用

*3 入力信号が無いとき、対応しない信号システムのときは画面上の表示はNO SYNCとなります。

対応信号フォーマット

信号フォーマット			信号システム	BKM-61D	BKM-62HS	BKM-68X	スタンダード			
アナログコンポジット										
NTSC	セットアップレベル	0	480/59.94I	○	×	×	SMPTE 170M			
		7.5								
PAL			575/50I	○	×	×	Rec.ITU-R BT. 470			
PAL-M			480/59.94I	○	×	×	Rec.ITU-R BT. 470			
SECAM			575/50I	○	×	×	Rec.ITU-R BT. 470			
アナログ(Y/C)										
NTSC	セットアップレベル	0	480/59.94I	○	×	×				
		7.5								
PAL			575/50I	○	×	×				
PAL-M			480/59.94I	○	×	×				
SECAM			575/50I	○	×	×				
アナログコンポーネント										
			1035/60I *	×	×	○	SMPTE 240M/ BTA S-001B			
			1080/60I *	×	×	○	SMPTE 274M			
			1080/50I	×	×	○				
			1080/30PsF *	×	×	○	SMPTE RP 211			
			1080/25PsF	×	×	○				
			1080/24PsF *	×	×	○				
			720/60P *	×	×	○	SMPTE 296M			
			720/50P	×	×	○				
			480/59.94P	×	×	○	SMPTE 293M/ Rec.ITU-R BT.1358			
			576/50P	×	×	○	Rec.ITU-R BT.1358			
			コンポーネン トレベル	N10/SMPTE		480/59.94I	×	×	○	
						575/50I	×	×	○	EBU N10
Beta	0	480/59.94I		×	×	○				
	7.5									
アナログ RGB										
			1035/60I *	×	×	○	SMPTE 240M/ BTA S-001B			
			1080/60I *	×	×	○	SMPTE 274M			
			1080/50I	×	×	○				
			1080/30PsF *	×	×	○	SMPTE RP 211			
			1080/25PsF	×	×	○				
			1080/24PsF *	×	×	○				
			720/60P *	×	×	○	SMPTE 296M			
			720/50P	×	×	○				
			480/59.94P	×	×	○	SMPTE 293M/ Rec.ITU-R BT.1358			
			576/50P	×	×	○	Rec.ITU-R BT.1358			
			480/59.94I	×	×	○	Rec.ITU-R BT.601			
			575/50I	×	×	○	Rec.ITU-R BT.601			
D1										
			480/59.94I	○	○	×	SMPTE 259M			
			575/50I	○	○	×				

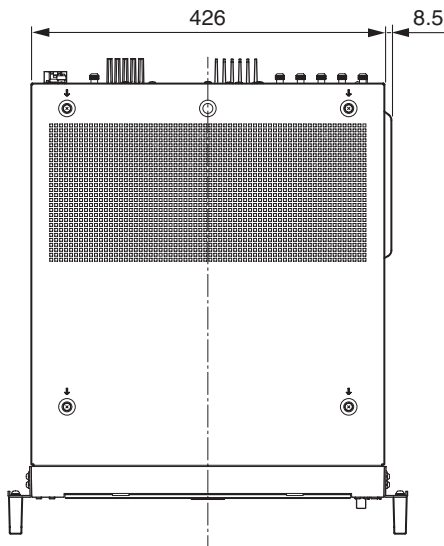
信号フォーマット			信号システム	BKM-61D	BKM-62HS	BKM-68X	スタンダード
D2							
NTSC	セットアップレベル	0	480/59.94I	○	×	×	SMPTE 259M
		7.5					
PAL			575/50I	○	×	×	
HD SDI (10 bit システムのみ)							
Single Link	4:2:2	YPBPR	1035/60I *	×	○	×	SMPTE 292M
Single Link	4:2:2	YPBPR	1080/60I *	×	○	×	SMPTE 292M
Dual Link	4:4:4	YPBPR					
		GBR	SMPTE 372M				
Single Link	4:2:2	YPBPR	1080/50I	×	○	×	SMPTE 292M
Dual Link	4:4:4	YPBPR					
		GBR	SMPTE 372M				
Single Link	4:2:2	YPBPR	1080/30PsF *	×	○	×	SMPTE 292M
Dual Link	4:4:4	YPBPR					
		GBR	SMPTE 372M				
Single Link	4:2:2	YPBPR	1080/25PsF	×	○	×	SMPTE 292M
Dual Link	4:4:4	YPBPR					
		GBR	SMPTE 372M				
Single Link	4:2:2	YPBPR	1080/24PsF *	×	○	×	SMPTE 292M
Dual Link	4:4:4	YPBPR					
		GBR	SMPTE 372M				
Single Link	4:2:2	YPBPR	720/60P *	×	○	×	SMPTE 292M
Single Link	4:2:2	YPBPR	720/50P	×	○	×	SMPTE 292M

* フレームレートは、1/1.001 にも対応

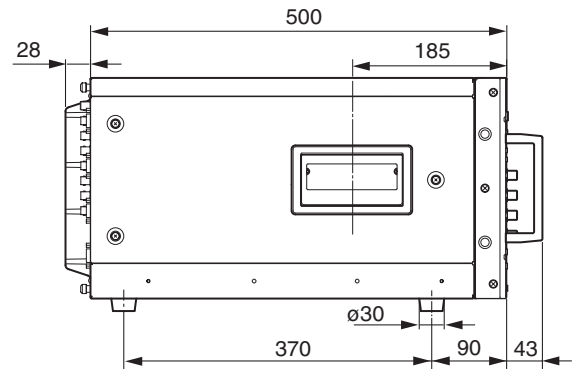
外形寸法図

単位：mm 左側面

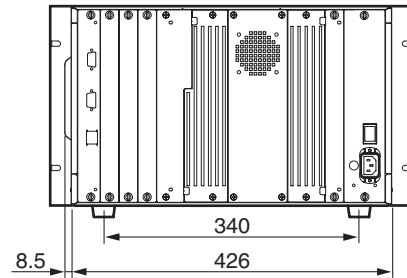
上面



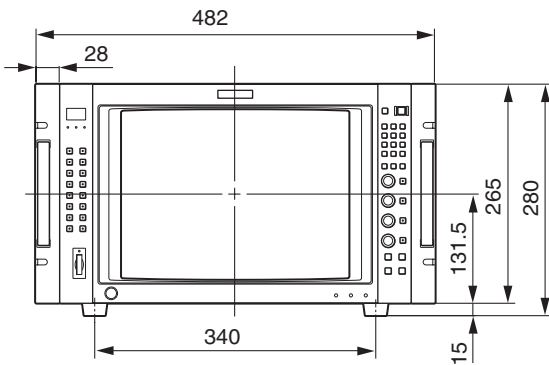
左側面



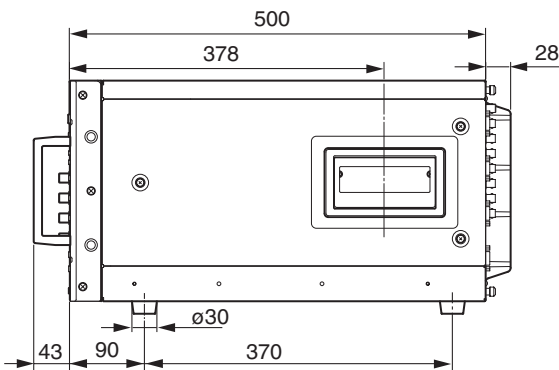
背面



前面



右側面



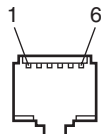
色温度調整用プローブを使用するときの接続ケーブルについて

ソニー製 BKM-14L 以外の色温度調整用プローブを使用するには、特別なケーブルでモニターに接続する必要があります。

以下に、接続ケーブルのコネクター仕様および結線のしかたを示します。

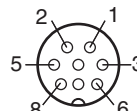
UDT INSTRUMENTS 社製プローブ SLS 9400-FC のための接続ケーブル

モジュラーコネクター

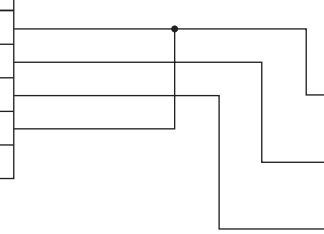


信号	ピン番号
N.C.	1
GND	2
RXD	3
TXD	4
GND	5
N.C.	6

ミニ DIN 8 ピンコネクター (凸)

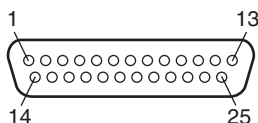


ピン番号	信号
1	N.C.
2	N.C.
3	RTS
4	GND
5	N.C.
6	TXD
7	+5V
8	RXD



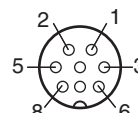
KONICA MINOLTA 社製プローブ CA-100 のための接続ケーブル

D-sub 25 ピンコネクター (凸)

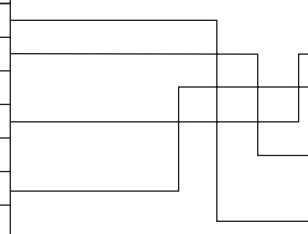


信号	ピン番号
N.C.	1
TXD	2
RXD	3
RTS	4
CTS	5
N.C.	6
GND	7
N.C.	8-25

ミニ DIN 8 ピンコネクター (凸)

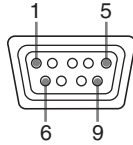


ピン番号	信号
1	N.C.
2	N.C.
3	RTS
4	GND
5	N.C.
6	TXD
7	+5V
8	RXD

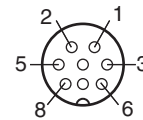


KONICA MINOLTA 社製プローブ CA-100plus のための接続ケーブル

D-sub 9 ピンコネクタ (凸)

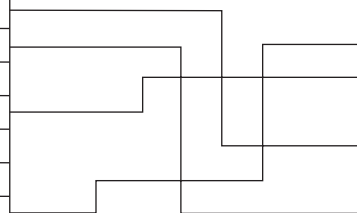


ミニ DIN 8 ピンコネクタ (凸)



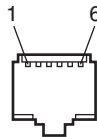
信号	ピン番号
CD	1
RXD	2
TXD	3
DTR	4
GND	5
DSR	6
RTS	7
CTS	8
GND	9

ピン番号	信号
1	N.C.
2	N.C.
3	RTS
4	GND
5	N.C.
6	TXD
7	+5V
8	RXD

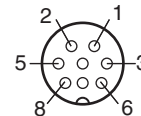


DK-TECHNOLOGIES 社製プローブ PM 5639 のための接続ケーブル (DK-TECHNOLOGIES 社製ケーブル PM 5639/00 相当品)

モジュラーコネクタ

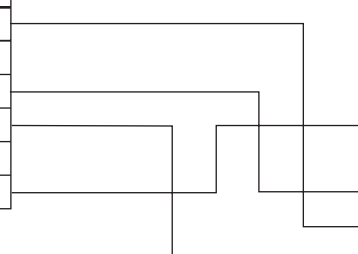


ミニ DIN 8 ピンコネクタ (凸)



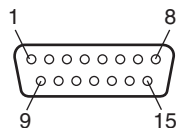
信号	ピン番号
+5V	1
N.C.	2
RXD	3
TXD	4
N.C.	5
GND	6

ピン番号	信号
1	N.C.
2	N.C.
3	RTS
4	GND
5	N.C.
6	TXD
7	+5V
8	RXD

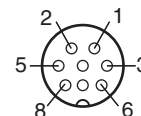


THOMA 社製プローブ TF6 のための接続ケーブル

D-sub 15 ピンコネクタ (凸)

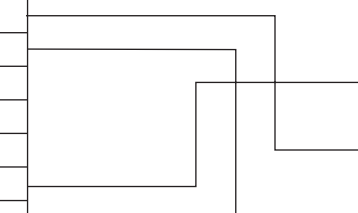


ミニ DIN 8 ピンコネクタ (凸)



信号	ピン番号
N.C.	1
RXD	2
TXD	3
N.C.	4
N.C.	5
N.C.	6
GND	7
N.C.	8-15

ピン番号	信号
1	N.C.
2	N.C.
3	RTS
4	GND
5	N.C.
6	TXD
7	+5V
8	RXD



メニュー項目索引

以下は、本機のメニュー項目をアルファベット順に並べ、その説明が出ている本書のページとメニュー番号、その項目の属するメニュー選択層を示しています。

	メニュー項目	ページ	メニュー番号	属するメニュー選択層
A	ALIGNMENT	46	E2	INSTALLATION SETTINGS メニュー
	ANALYZE	35	B5	COLOR TEMP ADJ メニュー
	APPLY PASSWORD	44	D62	SYSTEM CONFIGURATION メニュー
	AUTO	31	A1	PICTURE ADJ メニュー
		34	B2	COLOR TEMP ADJ メニュー
	AUTO ADJUST	31	A11	PICTURE ADJ メニュー
		35	B21	COLOR TEMP ADJ メニュー
	AUTO FULL POINTS ADJ	48	E32	INSTALLATION SETTINGS メニュー
AUTO ONE POINT ADJ	48	E33	INSTALLATION SETTINGS メニュー	
B	BACK UP SYSTEM DATA	51	F41	FILE MANAGEMENT メニュー
	BLANKING SETTINGS	43	D4	SYSTEM CONFIGURATION メニュー
C	CH STATUS	53	G1	STATUS メニュー
	CHANGE PASSWORD	44	D61	SYSTEM CONFIGURATION メニュー
	CHANNEL NAME	41	C4	INPUT CONFIGURATION メニュー
	COLOR TEMP ADJ	32	B	COLOR TEMP ADJ メニュー
	COMPONENT	39	C15	INPUT CONFIGURATION メニュー
	COMPOSITE	38	C13	INPUT CONFIGURATION メニュー
	CONTROLLER	54	H	CONTROLLER メニュー
	CONTROLLER STATUS	53	G3	STATUS メニュー
	COPY FROM	32	A3	PICTURE ADJ メニュー
		35	B3	COLOR TEMP ADJ メニュー
		41	C5	INPUT CONFIGURATION メニュー
	50	F2	FILE MANAGEMENT メニュー	
D	DATA MAINTENANCE	51	F4	FILE MANAGEMENT メニュー
	DELETE	51	F3	FILE MANAGEMENT メニュー
	DELETE MEMORY STICK	51	F31	FILE MANAGEMENT メニュー
	DIGITAL UNIFORMITY ADJ	47	E3	INSTALLATION SETTINGS メニュー
	DK-TECHNOLOGIES	32	B	COLOR TEMP ADJ メニュー
	DUAL LINK HD-SDI	38	C12	INPUT CONFIGURATION メニュー
F	FILE MANAGEMENT	50	F	FILE MANAGEMENT メニュー
	FORMAT	38	C1	INPUT CONFIGURATION メニュー
I	INPUT CONFIGURATION	36	C	INPUT CONFIGURATION メニュー
	INSTALLATION SETTINGS	45	E	INSTALLATION SETTINGS メニュー
K	KEY PROTECT	55	I	KEY PROTECT メニュー
	KONICA MINOLTA	32	B	COLOR TEMP ADJ メニュー
L	LANDING ADJUST	46	E1	INSTALLATION SETTINGS メニュー

メニュー項目	ページ	メニュー番号	属するメニュー選択層
M	MAINTENANCE	44	[D7] SYSTEM CONFIGURATION メニュー
	MANUAL	33	[B1] COLOR TEMP ADJ メニュー
		48	[E31] INSTALLATION SETTINGS メニュー
	MANUAL ADJUST	31	[A2] PICTURE ADJ メニュー
		34	[B11] COLOR TEMP ADJ メニュー
		48	[E311] INSTALLATION SETTINGS メニュー
	MATRIX	39	[C2] INPUT CONFIGURATION メニュー
	MEMORY STICK	32	[A33] PICTURE ADJ メニュー
		35	[B33] COLOR TEMP ADJ メニュー
		41	[C53] INPUT CONFIGURATION メニュー
		50	[F111] FILE MANAGEMENT メニュー
		51	[F22] FILE MANAGEMENT メニュー
		51	[F311] FILE MANAGEMENT メニュー
	MODE	39	[C3] INPUT CONFIGURATION メニュー
	MONITOR ID	35	[B321] COLOR TEMP ADJ メニュー
	MONITOR ID DISPLAY	54	[H1] CONTROLLER メニュー
N	NETWORK	42	[D1] SYSTEM CONFIGURATION メニュー
	NETWORK SETTINGS	42	[D11] SYSTEM CONFIGURATION メニュー
		54	[H2] CONTROLLER メニュー
O	ON SCREEN SET	43	[D5] SYSTEM CONFIGURATION メニュー
	OTHER CH	41	[C51] INPUT CONFIGURATION メニュー
	OTHER MONITOR	32	[A32] PICTURE ADJ メニュー
		35	[B32] COLOR TEMP ADJ メニュー
		41	[C52] INPUT CONFIGURATION メニュー
		51	[F21] FILE MANAGEMENT メニュー
		51	[F211] FILE MANAGEMENT メニュー
P	PARALLEL REMOTE	43	[D2] SYSTEM CONFIGURATION メニュー
	PASSWORD	44	[D6] SYSTEM CONFIGURATION メニュー
	PICTURE ADJ	30	[A] PICTURE ADJ メニュー
	POWER	43	[D3] SYSTEM CONFIGURATION メニュー
	PRESET VALUE	32	[A31] PICTURE ADJ メニュー
		35	[B31] COLOR TEMP ADJ メニュー
R	RE-LOAD FACTORY DATA	51	[F43] FILE MANAGEMENT メニュー
	RESTORE FACTORY DATA	35	[B4] COLOR TEMP ADJ メニュー
		46	[E11] INSTALLATION SETTINGS メニュー
	RE-STORE SYSTEM DATA	51	[F42] FILE MANAGEMENT メニュー
S	SAVE TO	50	[F1] FILE MANAGEMENT メニュー
	SAVE TO MEMORY STICK	50	[F11] FILE MANAGEMENT メニュー
	SDI/HD-SDI	38	[C11] INPUT CONFIGURATION メニュー
	SLOT STATUS	53	[G2] STATUS メニュー
	SNMP SETTINGS	42	[D12] SYSTEM CONFIGURATION メニュー
		55	[H3] CONTRULLER メニュー
	STATUS	52	[G] STATUS メニュー
	SYSTEM CONFIGURATION	41	[D] SYSTEM CONFIGURATION メニュー
T	THOMA	32	[B] COLOR TEMP ADJ メニュー
U	UDT INSTRUMENTS	32	[B] COLOR TEMP ADJ メニュー
Y	YC	39	[C14] INPUT CONFIGURATION メニュー
1	1 PIN... ~ 8 PIN...	43	[D21] SYSTEM CONFIGURATION メニュー

WARNING

To reduce the risk of fire or electric shock, do not expose this apparatus to rain or moisture.

To avoid electrical shock, do not open the cabinet. Refer servicing to qualified personnel only.

**WARNING
THIS APPARATUS MUST BE EARTHED.**

AVERTISSEMENT

Afin de réduire les risques d'incendie ou d'électrocution, ne pas exposer cet appareil à la pluie ou à l'humidité.

Afin d'écartier tout risque d'électrocution, garder le coffret fermé. Ne confier l'entretien de l'appareil qu'à un personnel qualifié.

**AVERTISSEMENT
CET APPAREIL DOIT ETRE RELIE A LA TERRE.**

WARNUNG

Um die Gefahr von Bränden oder elektrischen Schlägen zu verringern, darf dieses Gerät nicht Regen oder Feuchtigkeit ausgesetzt werden.

Um einen elektrischen Schlag zu vermeiden, darf das Gehäuse nicht geöffnet werden. Überlassen Sie Wartungsarbeiten stets nur qualifiziertem Fachpersonal.

**WARNUNG
DIESES GERÄT MUSS GEERDET WARDEN.**

WARNING

1. Use the approved Power Cord (3-core mains lead) / Appliance Connector / Plug with earthing-contacts that conforms to the safety regulations of each country if applicable.
2. Use the Power Cord (3-core mains lead) / Appliance Connector / Plug conforming to the proper ratings (Voltage, Ampere).

If you have questions on the use of the above Power Cord / Appliance Connector / Plug, please consult a qualified service personnel.

For the customers in USA (BVM-A14F5U)

This equipment has been tested and found to comply with the limits for a Class A digital device, pursuant to Part 15 of the FCC Rules. These limits are designed to provide reasonable protection against harmful interference when the equipment is operated in a commercial environment. This equipment generates, uses, and can radiate radio frequency energy and, if not installed and used in accordance with the instruction manual, may cause harmful interference to radio communications. Operation of this equipment in a residential area is likely to cause harmful interference in which case the user will be required to correct the interference at his own expense.

You are cautioned that any changes or modifications not expressly approved in this manual could void your authority to operate this equipment.

All interface cables used to connect peripherals must be shielded in order to comply with the limits for a digital device pursuant to Subpart B of Part 15 of FCC Rules.

WARNING

Using this unit at a voltage other than 120 V may require the use of a different line cord or attachment plug, or both. To reduce the risk of fire or electric shock, refer servicing to qualified service personnel.

For the customers in Canada (BVM-A14F5U)

This Class A digital apparatus complies with Canadian ICES-003.

Pour les utilisateurs au Canada (BVM-A14F5U)

Cet appareil numérique de la classe A est conforme à la norme NMB-003 du Canada.

For the customers in Europe (BVM-A14F5M/BVM-A14F5A)

This product with the CE marking complies with both the EMC Directive (89/336/EEC) and the Low Voltage Directive (73/23/EEC) issued by the Commission of the European Community. Compliance with these directives implies conformity to the following European standards:

- EN60950-1: Product Safety
- EN55103-1: Electromagnetic Interference (Emission)
- EN55103-2: Electromagnetic Susceptibility (Immunity)

This product is intended for use in the following Electromagnetic Environment: E4 (controlled EMC environment, ex. TV studio).

Pour les clients européens (BVM-A14F5M/BVM-A14F5A)

Ce produit portant la marque CE est conforme à la fois à la Directive sur la compatibilité électromagnétique (EMC) (89/336/CEE) et à la Directive sur les basses tensions (73/23/CEE) émises par la Commission de la Communauté européenne.

La conformité à ces directives implique la conformité aux normes européennes suivantes:

- EN60950-1: Sécurité des produits
- EN55103-1: Interférences électromagnétiques (émission)
- EN55103-2: Sensibilité électromagnétique (immunité)

Ce produit est prévu pour être utilisé dans l'environnement électromagnétique suivant: E4 (environnement EMC contrôlé, ex. Studio de télévision).

Für Kunden in Europa (BVM-A14F5M/BVM-A14F5A)

Dieses produkt besitzt die CE-Kennzeichnung Und erfüllt die EMV-Richtlinie (89/336/EWG) sowie die Niederspannungsrichtlinie (73/23/EWG) der EG-Kommission. Angewandte Normen:

- EN60950-1: Sicherheitsbestimmungen
- EN55103-1: Elektromagnetische Verträglichkeit (Störaussendung)
- EN55103-2: Elektromagnetische Verträglichkeit (Störfestigkeit),

für die folgenden elektromagnetischen Umgebungen: E4 (kontrollierter EMV-Bereich, z.B. Fernsehstudio)

Table of Contents

Chapter 1 Overview

Precautions	6
Overview	7
Features.....	7
Options	8
Connector Panel Configuration	9
Installing a Decoder Adaptor.....	10
Location and Function of Parts	11
Front Panel.....	11
Rear Panel.....	15
Inserting/Ejecting the “Memory Stick”	17
Notes on “Memory Stick”	17
Installation of the 4:3 Mask	19
Connections	19
Selecting the Monitor/Group.....	20
About monitor select buttons and lamps	20
Selecting the Default Settings	21

Chapter 2 Menu

Basic Menu Operations	22
Menu Operation Buttons	22
Displaying the Menu	23
Menu Operation.....	23
Menu Structure.....	26
[A] Picture Adjustment – PICTURE ADJ Menu	28
Overview	28
Structure of the PICTURE ADJ Menu.....	28
Setting Lists in the PICTURE ADJ Menu.....	28
[B] Adjusting the Color Temperature – COLOR TEMP ADJ Menu.....	30
Overview	30
Structure of the COLOR TEMP ADJ Menu	31
Setting Lists in the COLOR TEMP ADJ Menu	31

C	Setting the Input Configuration	
	– INPUT CONFIGURATION Menu	34
	Overview.....	34
	Structure of the INPUT CONFIGURATION Menu.....	35
	Setting Lists in the INPUT CONFIGURATION Menu	35
D	System Configuration	
	– SYSTEM CONFIGURATION Menu	39
	Overview.....	39
	Structure of the SYSTEM CONFIGURATION Menu.....	40
	Setting Lists in the SYSTEM CONFIGURATION Menu	40
E	Installation Settings	
	– INSTALLATION SETTINGS Menu	43
	Overview.....	43
	Structure of the INSTALLATION SETTINGS Menu	43
	Setting Lists in the INSTALLATION SETTINGS Menu	44
F	System Data Operation	
	– FILE MANAGEMENT Menu.....	47
	Overview.....	47
	Structure of the FILE MANAGEMENT Menu.....	47
	Setting Lists in the FILE MANAGEMENT Menu.....	47
G	Displaying Information On the Monitor	
	– STATUS Menu	49
	Overview.....	49
	Structure of the STATUS Menu	49
	Setting Lists in the STATUS Menu	50
H	Setting the Controller – CONTROLLER Menu	51
	Overview.....	51
	Structure of the CONTROLLER Menu.....	51
	Setting Lists in the CONTROLLER Menu.....	51
I	Setting Key Protect – KEY PROTECT Menu	52
	Overview.....	52
	Setting Lists in the KEY PROTECT Menu	52

Appendixes

Specifications	53
Available Signal Systems	55
Available Signal Formats.....	56
Dimensional Drawing	58
Connection Cable Specifications	
for Color Temperature Probes	59
Menu Index	61

Precautions

On safety

- Operate the unit only with a power source as specified in “Specifications” section.
- The nameplate indicating operating voltage, power consumption, etc., is located at the rear.
- Should any solid object or liquid fall into the cabinet, unplug the unit and have it checked by qualified personnel before operating it any further.
- Do not drop or place heavy objects on the power cord. If the power cord is damaged, turn off the power immediately. It is dangerous to use the unit with a damaged power cord.
- Unplug the unit from the wall outlet if it is not to be used for several days or more.
- Disconnect the power cord from the AC outlet by grasping the plug, not by pulling the cord.
- The socket-outlet shall be installed near the equipment and shall be easily accessible.

On installation

- Allow adequate air circulation to prevent internal heat build-up.
Do not place the unit on surfaces (rugs, blankets, etc.) or near materials (curtains, draperies) that may block the ventilation holes.
- Do not install the unit in a location near heat sources such as radiators or air ducts, or in a place subject to direct sunlight, excessive dust, mechanical vibration or shock.

On cleaning

To keep the unit looking brand-new, periodically clean it with a mild detergent solution. Never use strong solvents such as thinner or benzine, or abrasive cleansers since they will damage the cabinet. As a safety precaution, unplug the unit before cleaning it.

On repacking

Do not throw away the carton and packing materials. They make an ideal container which to transport the unit. When shipping the unit to another location, repack it as illustrated on the carton.

If you have any questions about this unit, contact your authorized Sony dealer.

On rack mounting

When the monitor is mounted on a rack, the temperature around the monitor may rise due to heat generated from other equipment and reduced air circulation, causing damage to the monitor. To prevent this, keep the space around the monitor (1U or more space above and below the monitor), and install a ventilation fan or take other effective countermeasures so that the temperature around the monitor is within the specified range: operating temperature range of 0 to 35 °C (32 to 95°F).

On magnetism

- Do not place the unit near any objects or pieces of equipment which generate magnetism, such as magnets, speakers, electric clocks, toys using magnets, health appliances, etc. Magnetism will cause picture bounce, oscillations or picture discoloration.
- Also, the picture may become fuzzy or the colors may not reproduce correctly due to earth magnetism. This depends on direction that the unit is installed. This is not equipment failure. In such a case, simply degauss the unit.

On the CRT

- Dust accumulates on the CRT easily. Clean the CRT when necessary with a soft cloth.
The surface of the CRT is easily scratched; therefore, do not rub or touch the surface of the CRT unnecessarily since this may result in a scratched picture tube.
- If you touch the surface of the CRT, you may feel a weak electrical shock. This is simply static electricity that is generated on the surface of the CRT. It will not affect the human body.

On displaying the 4:3 signal

The 16:9 mask has been attached to the BVM-A14F5U/A14F5M/A14F5A at the factory. If the 16:9 button is pressed to change to the 4:3 aspect mode in this condition, the upper and lower portions of the image is hidden by the mask. To display the 4:3 image, replace the 16:9 mask with the supplied 4:3 mask.

For details, see “Installation of the 4:3 Mask” on page 19.

Overview

The BVM-A14F5U/A14F5M/A14F5A is 14-inch¹⁾ Trinitron^{®2)} Color Video Monitor. They are suitable for television stations or video production houses, where precise image reproduction is required.

Features

Multiformat

The monitor supports the principal formats (480I/480P/720P/1080I) for the digital broadcasts, NTSC and PAL color systems whose horizontal frequency is between 15.625 kHz and 45 kHz.³⁾

High resolution picture tube

The HR Trinitron picture tube produces a clear, high resolution image.

Aperture	Resolution at the center of the picture
0.25 mm	800 TV lines (4:3) 600 TV lines (16:9)

Remote control function in the network connection (Ethernet control)

Up to 32 monitors and control units (max. 4) can be connected by the Ethernet (10BASE-T/100BASE-TX) connection. You can control individual monitors or monitor groups simply by entering monitor ID or group ID No.. You can also execute the same operation on all connected monitors, or put all connected monitors into the same setup and adjustment state.

1) 14-inch refers to the CRT size of the monitor. For effective picture size, see “Specifications” on page 59.

2) Trinitron[®] is a registered trademark of Sony Corporation.

3) For details on the signal format, see “Available Signal Systems” on page 55 and “Available Signal Formats” on page 56.

Setup and adjustment with the “Memory Stick”

You can use a “Memory Stick” to save and load monitor setup and adjustment data. If your system includes more than one monitor, you can use the “Memory Stick” to exchange data between monitors. This makes it easy to put all monitors in your system into the same setup and adjustment state.

Auto chroma/phase/matrix and white balance functions

The chroma, phase and matrix of the decoder are automatically adjusted with the auto chroma/phase/matrix function and the color temperature is automatically adjusted with the auto white balance function by using the BKM-14L Auto Setup Probe, etc.

Safe area display

The safe area display function equipped as standard displays the important image area.

Expandable input capability

The input connector configuration can be easily modified by simply inserting the optional adaptor into the input option slot at the rear of the monitor. Up to three adaptors can be installed.

Stable color temperature

The internal beam current feedback circuit maintains a constant color temperature over long periods of time.

Blue-only mode convenient for monitoring noise

All three CRT cathodes can be driven with a blue signal, producing a monochrome display. This mode is convenient for chroma and phase adjustment, and for monitoring VTR noise.

Matrix selection

The ITU601, ITU709 and SMPTE 240M matrix modes can be selected for individual input signals. The individual matrix data can be memorized in USER1 to 5 by adjusting the auto chroma/phase/matrix.

Digital uniformity circuit

Uniform white can be reproduced on every point of the screen, even in the peripheral area, thanks to the built-in digital uniformity circuit. The uniformity can be adjusted to match the installation conditions of the monitor. Automatic adjustment is also possible using the optional BKM-14L auto setup probe.

Other features

- Has relay contact parallel remote control connector.
- Built-in test signal generator for crosshatch, 100% white signal, 20% gray signal, gray scale, and PLUGE (Picture Line Up Generating Equipment).
- H delay/V delay function for checking of the horizontal and vertical synchronization signals.
- Auto and manual degaussing.
- Built-in CRT protection circuit.

- Remote Maintenance function for checking the device information (Model Name, Serial No, IP Address and Software Version) and error information by connecting to Sony e-Support System with an SNMP protocol.

Options

For external control

BKM-15R Monitor Control Unit

A controller, allowing control of BVM-A series monitor. A controller, allowing you to control multiple monitors from one control unit.

BKM-14L Auto Setup Probe

A probe, allowing the automatic adjustment of the monitor’s color temperature.

The probe is also used for white uniformity adjustment.

Input adaptors

The input connector panel is configured by sliding the optional decoder adaptor or input expansion adaptor into the input option slot at the rear of the monitor. Up to three adaptors can be installed to the monitor.

The input signal type for each connector of the adaptor is set with the INPUT CONFIGURATION menu, in accordance with the configuration of the connector panel.

Note

When installing the adaptor, be sure to perform the necessary input signal setup with the INPUT CONFIGURATION menu. If the setup is not performed, the adaptors may not function correctly.

For information about the INPUT CONFIGURATION menu, see “[C]/Setting the Input Configuration – INPUT CONFIGURATION Menu” on page 34.

BKM-61D SDI/Analog Multi Input Adaptor

Includes decoders for serial digital signals (525/625 component and NTSC/PAL composite) and analog composite signals (NTSC/PAL/PAL-M/SECAM). Input/output connectors for two serial digital channels and three analog channels are equipped.

Note

The signal from the MONITOR OUT connector of the BKM-61D does not satisfy the ON-LINE signal specifications.

BKM-62HS HD SDI/SDI Input Adaptor

Includes a decoder for HD serial digital signals and serial digital component (525/625) signals and input/output connectors for two serial digital signal. Dual-Link input is also available for HD serial digital signals.

Note

The signal from the MONITOR OUT connector of the BKM-62HS does not satisfy the ON-LINE signal specifications.

BKM-68X Analog Component Input Adaptor

Analog component signals or analog RGB signals are input. Input/output connectors for one channel are equipped.

Connector Panel Configuration

By adding the optional decoder adaptor or input expansion adaptors, the input/output connector panel can be assembled in a wide variety of configurations. The signals that each of the adaptors' connectors supports are given in the right table. The type of signal to be applied to each input/output connector is set with the INPUT CONFIGURATION menu.

Note

The BKM-61D cannot provide proper active-through outputs if a signal whose input No. format is not selected in the INPUT CONFIGURATION menu is input. (If AUTO is selected, input a signal which has the same format with the signal monitored last.)

For information about the INPUT CONFIGURATION menu, see "[C] Setting the Input Configuration – INPUT CONFIGURATION Menu" on page 34.

Input signal \ Input Adaptor		SDI/ Analog Multi Input Adaptor BKM-61D	HD SDI/SDI Input Adaptor BKM-62HS	Analog Component Input Adaptor BKM-68X
Serial Digital Input	Component 525/625	○	○	
	Composite NTSC	○		
	Composite PAL	○		
	HD-SDI		○	
Analog Input	Composite NTSC	○		
	Composite PAL	○		
	Composite PAL-M	○		
	Composite SECAM	○		
	YPbPr 525/625			○
	GBR 525/625			○
	Y/C NTSC	○		
	Y/C PAL	○		
	Y/C PAL-M	○		
	Y/C SECAM	○		
	YPbPr/GBR 1080/48i			○
	YPbPr/GBR 1080/50i			○
	YPbPr/GBR 576/50P			○
	YPbPr/GBR 480/60P			○
	YPbPr/GBR 1035/60i			○
	YPbPr/GBR 1080/60i			○
YPbPr/GBR 720/50P			○	
YPbPr/GBR 720/60P			○	
Number of digital Inputs	2	2	–	
Number of analog Input	3	–	1	

○: Signal can be reproduced.

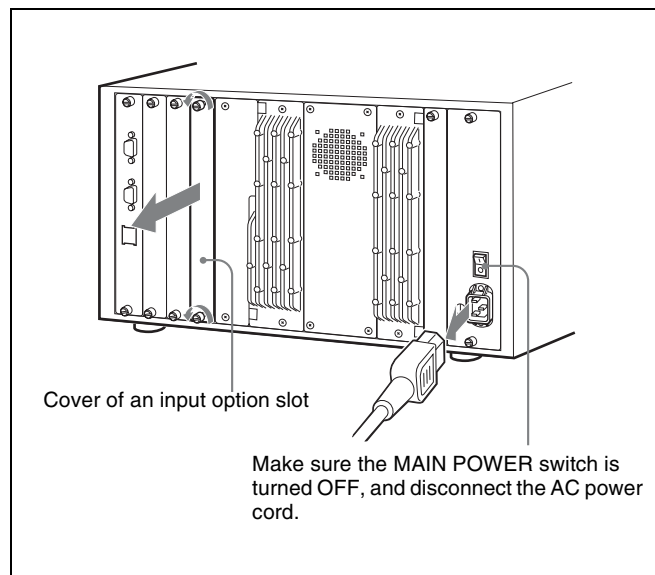
Installing a Decoder Adaptor

Each decoder adaptor can be installed in any input option slot on the rear panel.

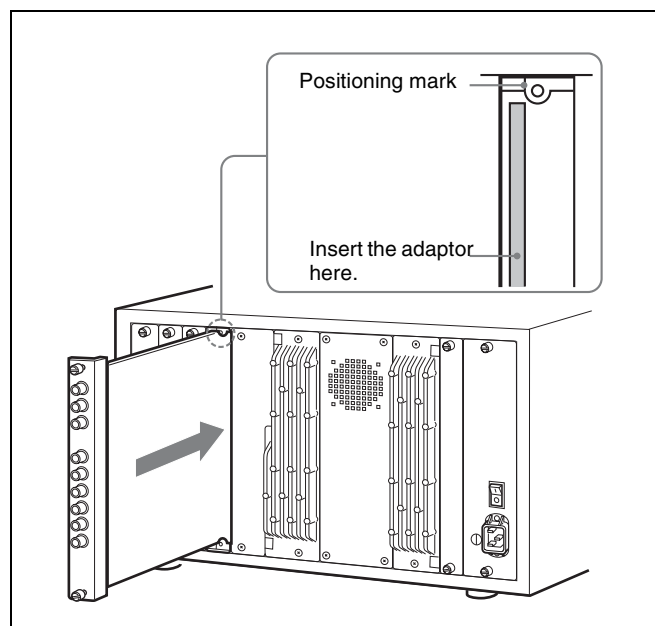
Note

Turn off the main power of the monitor and disconnect the AC power cord before installing or removing adaptors.

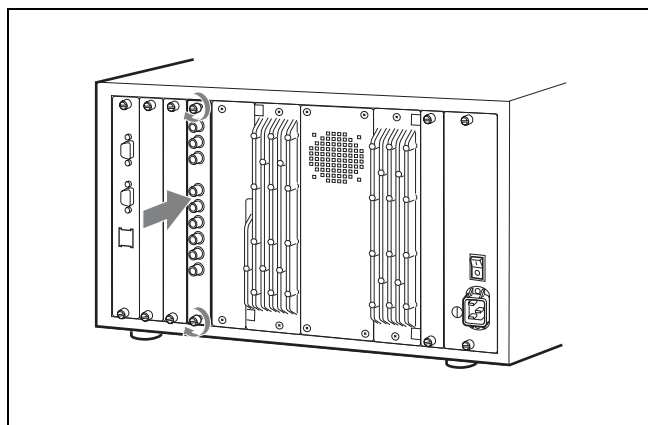
- 1 Remove the cover of an input option slot on the rear panel of the monitor.



- 2 Insert the adaptor under the positioning mark on the top of the slot (on the left of the screw hole).

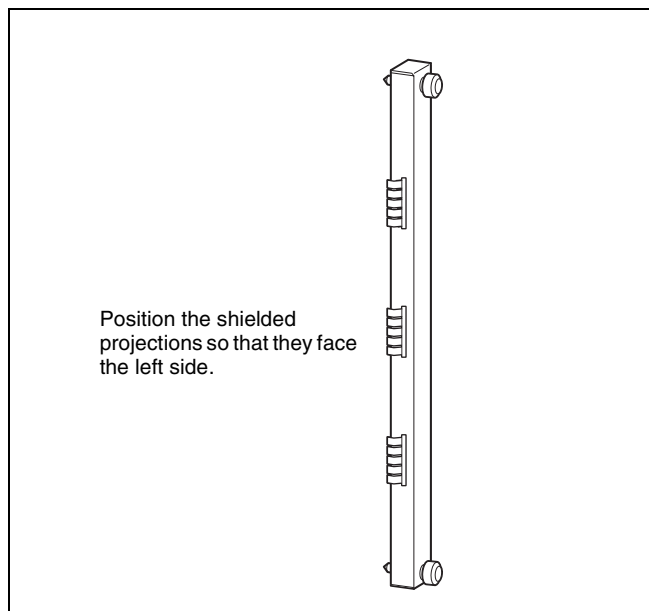


- 3 Push the adaptor in until it is firmly seated in the connector inside the monitor, then tighten the two screws to secure the adaptor.



Notes

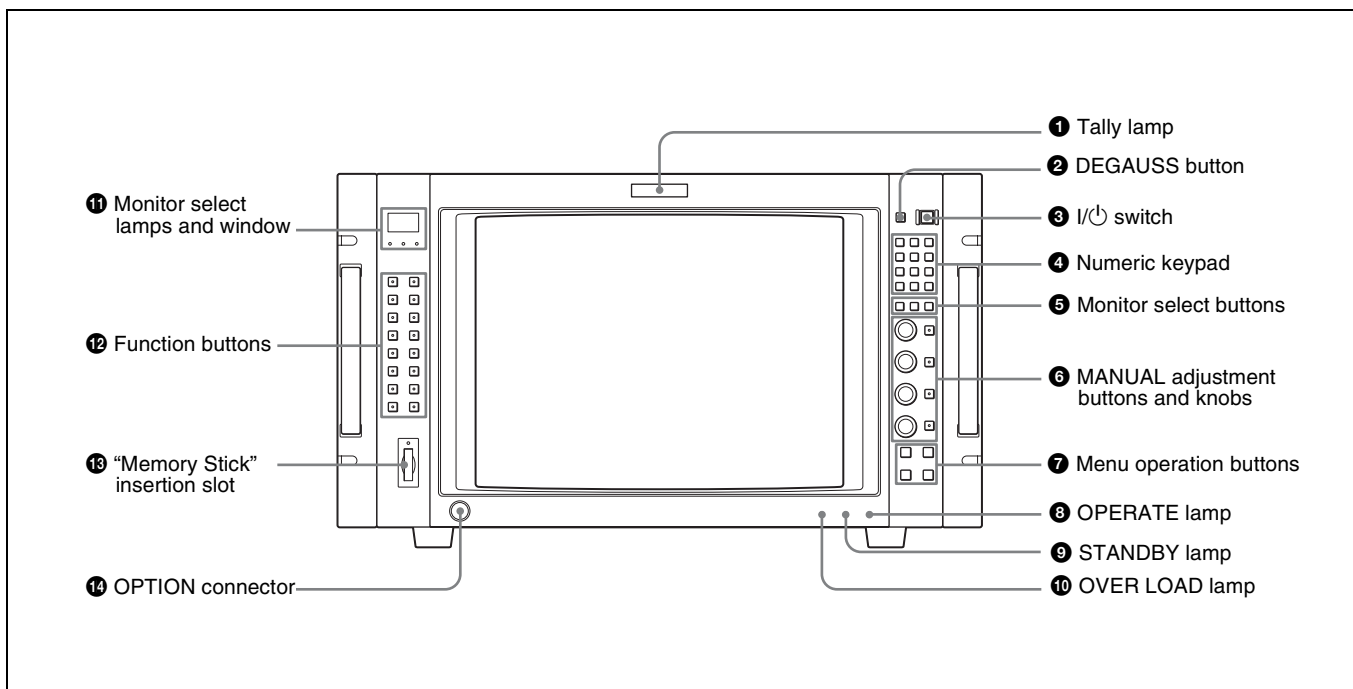
- The left side of the cover is equipped with shielded projections. Handle the cover carefully so as not to damage them.
- When the removed cover is reattached, check the up/down side of the cover. The shielded projections should face the left side.



- If the shielded projections are damaged or the cover is attached in the wrong direction, the monitor may not conform to the radiation standards.

Location and Function of Parts

Front Panel



1 Tally lamp

With factory settings, the tally lamp lights when pins No. 8 and No. 9 of the PARALLEL REMOTE connector on the rear panel are shorted. By changing the setting in the PARALLEL REMOTE menu, different pins on the PARALLEL REMOTE connector can be used to control the tally lamp.

For information about the PARALLEL REMOTE menu, see “[\[D\] System Configuration – SYSTEM CONFIGURATION Menu](#)” on page 39.

2 DEGAUSS button

Press to degauss the CRT (every time the monitor is turned on, the CRT is degaussed automatically). To degauss again, wait for more than five minutes.

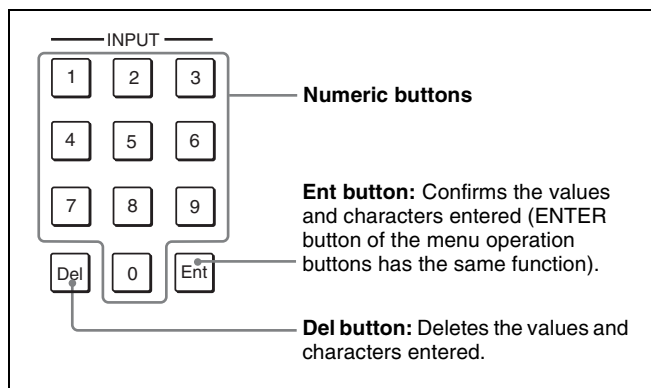
3 I/⏻ switch

Press to turn on the monitor or set it in standby mode. By setting with the monitor select button, it is possible to turn on the power of the specified monitors only, or of all monitors at the same time, or set in standby mode.

For monitor select buttons, see “[“Selecting the Monitor/ Group”](#) on page 20.

4 Numeric keypad

Use to designate the channel number for the input signal to be monitored, or to enter the setting values with the menus.



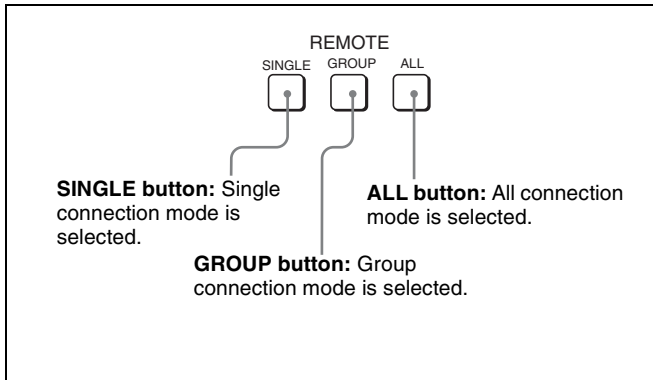
Channel number entry method

When selecting a channel number from 1 to 9, press one-digit channel number on the numeric keypad.

When selecting a channel number from 10 to 99, press 0 button, then press the two-digit channel number.

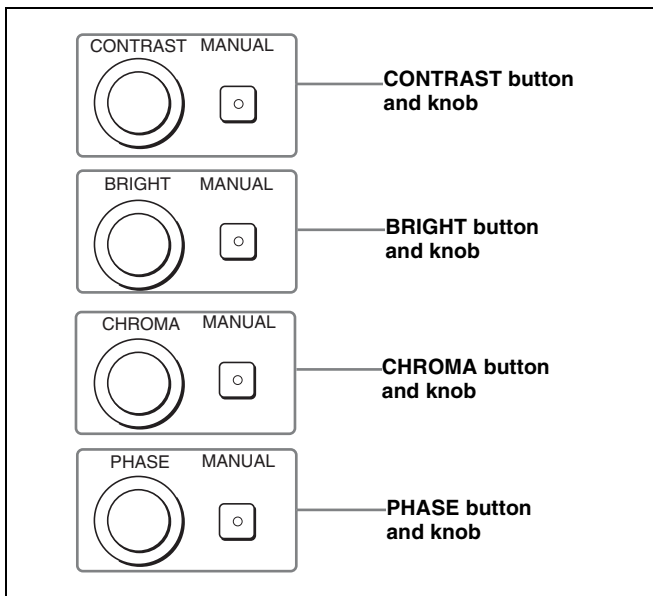
5 Monitor select buttons

When multiple monitors are connected by the network connection, one particular monitor, monitor group or all monitors are selected by setting the MONITOR ID No., GROUP ID No. or ALL.



6 MANUAL adjustment buttons and knobs

Each press of one of these buttons turns the button's green LED on or off. When the corresponding button is on (lit), it is possible to manually adjust the contrast, brightness, chroma and phase by turning the corresponding knobs. The PHASE knob is also used to enter the setting values with the menus. It is possible to set the preset value for each adjusting item with the PICTURE ADJ menu.

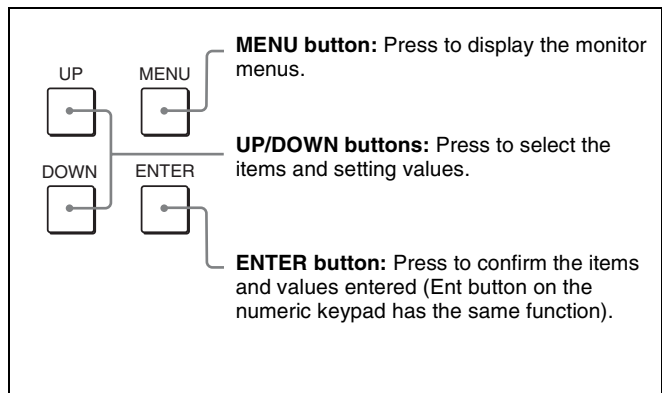


For information about the PICTURE ADJ menu, see “[Picture Adjustment – PICTURE ADJ Menu](#)” on page 28.

Notes

- The signal phase cannot be adjusted when using the SECAM, PAL, PAL-M, analog component or SDI (component serial digital or composite PAL) format.
- The phase and chroma cannot be adjusted when using RGB signals.

7 Menu operation buttons



For more information about menu operation, see “Basic Menu Operations” on page 22.

8 OPERATE lamp

Lights when the monitor is put into operation mode from standby mode (see 9 STANDBY lamp) by pressing the I/⏻ switch.

Note

When the STANDBY lamp is blinking, the monitor cannot be put into operation mode (internal data initialization is taking place). Wait until the STANDBY lamp is steadily lit.

9 STANDBY lamp

Lights when the monitor is in standby mode. The monitor will be in standby mode under the following conditions:

- The MAIN POWER switch (on the rear panel) is turned on (the STANDBY lamp will blink for a few moments after the switch is turned on, then will light).
- The monitor is changed from operation mode to standby mode by external control.

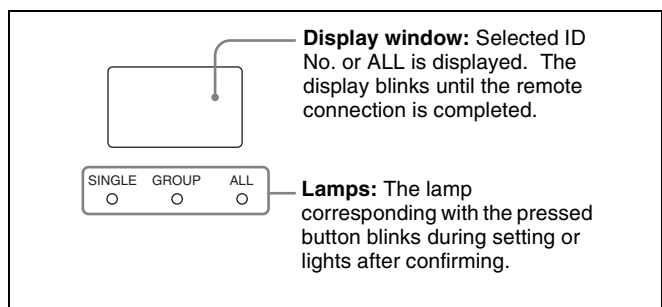
10 OVER LOAD lamp

Lights to warn of CRT overload.

When the OVER LOAD lamp is lit, use the unit with the contrast or brightness reduced.

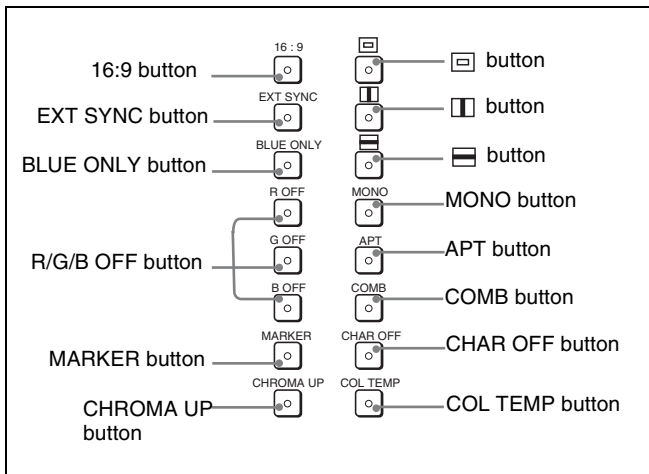
11 Monitor select lamps and window

When multiple monitors are connected by the network connection, one particular monitor, monitor group or all monitors are selected by setting the MONITOR ID No., GROUP ID No. or ALL.



12 Function buttons

Change the operation conditions for the monitor. Each time the button is pressed, the LED turns on and turns off, and the operation conditions are changed.



☐ (Under scan) button: When this button is pushed in (ON), the picture is under scanned by 3%, and four ends of the raster is displayed on the screen.

▮ (H delay) button: When this button is pushed in (ON), the picture moves horizontally, and a horizontal sync signal appears.

- Brightness of the picture increases automatically, and it makes it easy to check the sync part.
- When the button is pressed in H delay mode, a pulse cross picture is displayed.

▮ (V delay) button: When this button is pushed in (ON), the picture moves vertically, and a vertical sync signal appears approximately in the center of the screen.

- Brightness of the picture increases automatically, and it makes it easy to check the sync part.
- When the button is pressed in V delay mode, a pulse cross picture is displayed.

MONO button: When this button is pushed in (ON), a monochrome picture is displayed. When the buttons is off, the monitor switches automatically between color and monochrome mode, depending on the color discrimination of the optional decoder.

Note

The MONO button does not function with the RGB signal input.

APT button : When this button is pushed in (ON), the frequency response can be modified. The degree of modification is set with the INPUT CONFIGURATION menu.

For information about the aperture modification frequency for each signal system, see “Aperture modification frequency for each signal system” on page 16.

For information about the INPUT CONFIGURATION menu, see “[C] Setting the Input Configuration – INPUT CONFIGURATION Menu” on page 34.

COMB button: Turn the comb filter on and off.

This function is available when the BKM-61D SDI/analog multi input adaptor is installed. (For NTSC, PAL and PAL-M only)

The comb filter is set in the YC SEP menu and NTSC COMB FILTER menu of the INPUT CONFIGURATION menu.

For information about the YC SEP menu and the NTSC COMB FILTER menu, see “[C] Setting the Input Configuration – INPUT CONFIGURATION Menu” on page 34.

CHAR OFF button: When this button is pushed in (ON), the characters disappear from the monitor on the MANUAL menu of some menus.

COL TEMP button: When this button is pushed in (ON), you can access directly the MANUAL menu.

16:9 button: When this button is pushed in (ON), the aspect ratio changes to 16:9, and when set to OFF, the aspect ratio changes to 4:3.

The aspect ratio is fixed to 16:9 when the signal of some signal formats is input. For details, see “Available Signal Systems” on page 55.

EXT SYNC button : This is available when BKM-68X analog component input adaptor (optional) is installed. When this button is pushed in (ON), the signal from the BKM-68X synchronizes to the sync signal input to the SYNC connectors on the rear panel (EXT SYNC). When set to OFF, it synchronizes to the sync signal included in the signals being monitored (INT SYNC).

Notes

- When INT SYNC is selected, use a component or Y/C signals including a sync signal on the Y signal, and use RGB signal including a sync signal on the G signal.
- This does not function when an analog composite signal, Y/C signal or serial digital signal is monitored.

BLUE ONLY button: When this button is pushed in (ON), red and green signals are cut, and only the blue signal is displayed as a monochrome picture. It makes it easy to adjust CHROMA and to check VTR noise.

R/G/B OFF button: When these buttons are pushed in (ON), R (red), G (green), and B (blue) beams are cut respectively.

MARKER button: When this button is pushed in (ON), a marker is displayed on the screen.

The display mode of the marker is set in the MARKER MODE menu of the INPUT CONFIGURATION menu.

For information about the MARKER MODE menu, see “[C] Setting the Input Configuration – INPUT CONFIGURATION Menu” on page 34.

Note

When EXT SYNC is selected, the marker may not be shown in the correct position.

CHROMA UP button: When this button is pushed in (ON), the chroma setting increases 12 dB.

13 “Memory Stick” insertion slot

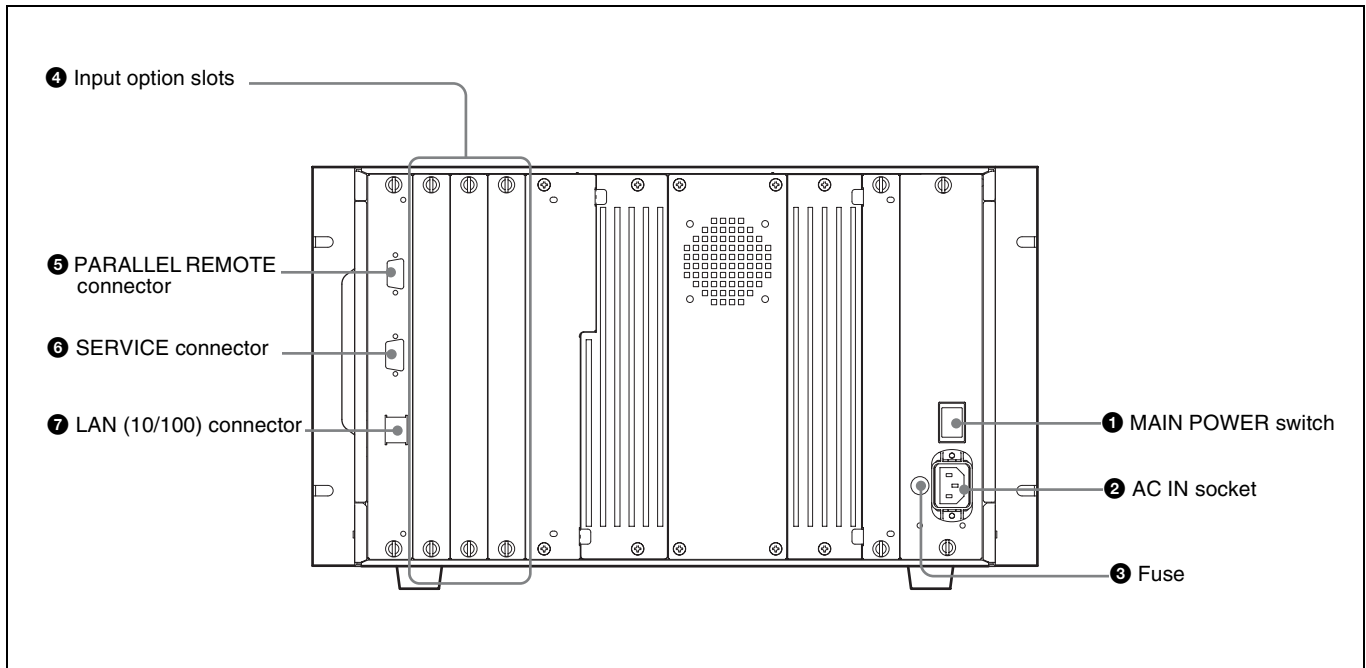
The standard and duo type “Memory Stick” is available. Insert the “Memory Stick” (optional).

For inserting/ejecting the “Memory Stick”, see page 17.

14 OPTION connector

Used to connect the auto setup probe (BKM-14L, etc).

Rear Panel



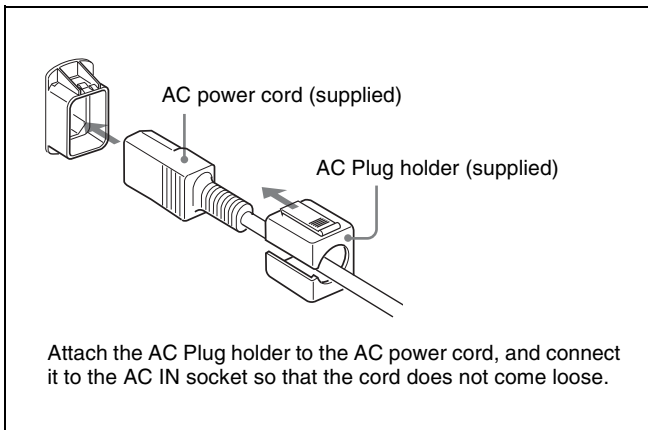
1 MAIN POWER switch

When turned on, the monitor enters operation mode. By setting in the SYSTEM CONFIGURATION menu, the monitor can also be set to enter standby mode when the MAIN POWER switch is turned on.

For information about the SYSTEM CONFIGURATION menu, see “[D] System Configuration – SYSTEM CONFIGURATION Menu” on page 39.

2 AC IN socket (3-pin)

Connects the monitor to an AC power source, via the supplied AC power cord.



3 Fuse

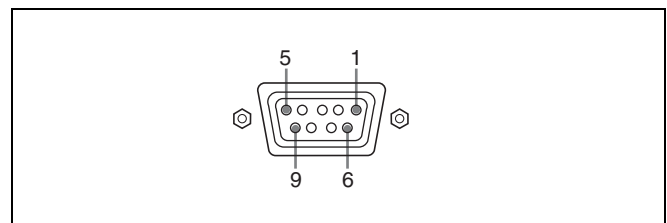
Use a T4AH fuse.

4 Input option slots

The monitor may be fitted with optional input adaptors.

5 PARALLEL REMOTE connector (female, D-sub 9-pin)

Forms a parallel switch and controls the monitor externally. The pin assignment and factory setting function assigned to each pin are given below.



Pin number	Function
1	Set input signal channel 1 (numeric keypad function)
2	Set input signal channel 2 (numeric keypad function)
3	Select sync signal (SYNC button function)
4	Set the screen to monochrome, or set for automatic switching based on the input signal (MONO button function)
5	Marker (set in the channel) ON/OFF (MARKER button function)
6, 7	Not connected
8	Tally lamp ON/OFF
9	Ground

All pin function assignments can be changed with the PARALLEL REMOTE menu.

For information about the *PARALLEL REMOTE* menu, see “[\[D\]](#) System Configuration – SYSTEM CONFIGURATION Menu” on page 39.

To switch each function between on and off or between enable and disable, change pin connections in the following way.

ON or enabled: Short each pin and pin 9 together.

OFF or disabled: Leave each pin open.

6 SERVICE terminal (male, D-sub 9-pin)

This connector is for use by service personnel only.

7 LAN (10/100) connector (10BASE-T/100BASE-TX)

Connect to the network by using a 10BASE-T/100BASE-TX LAN cable (shield type, optional).

CAUTION

- When an optional LAN cable is connected, use a shield type cable to prevent miss-operation due to noises.
- For safety, do not connect the connector for peripheral device wiring that might have excessive voltage to this port.
Follow the instructions for this port.
- The connection speed may be affected by the network system. This unit does not guarantee the communication speed or quality of 10BASE-T/100BASE-TX.

Aperture modification frequency for each signal system

Signal system	Serial digital input		Analog input		
	SDI	HD SDI	Composite (Y/C)	Component (YPbPr)	GBR
575/50I	5 MHz		5 MHz	5 MHz	5 MHz
480/60I	5 MHz		5 MHz	5 MHz	5 MHz
1080/48I		25 MHz		25 MHz	25 MHz
1080/50I		25 MHz		25 MHz	25 MHz
576/50P				25 MHz	25 MHz
480/60P				25 MHz	25 MHz
1035/60I		25 MHz		25 MHz	25 MHz
1080/60I		25 MHz		25 MHz	25 MHz
720/50P		25 MHz		25 MHz	25 MHz
720/60P		25 MHz		25 MHz	25 MHz

An empty frame in the table means that the signal cannot be input or the aperture modification cannot operate for that signal even if it is input.

Inserting/Ejecting the “Memory Stick”

This product has a slot that can take both standard size and Duo size. All products with a slot such as this are equipped with a system which automatically measures the size of an inserted medium. For this reason, both the standard-size “Memory Stick” and smaller “Memory Stick Duo”/“Memory Stick PRO Duo” can be used with this product without a “Memory Stick Duo” adaptor.

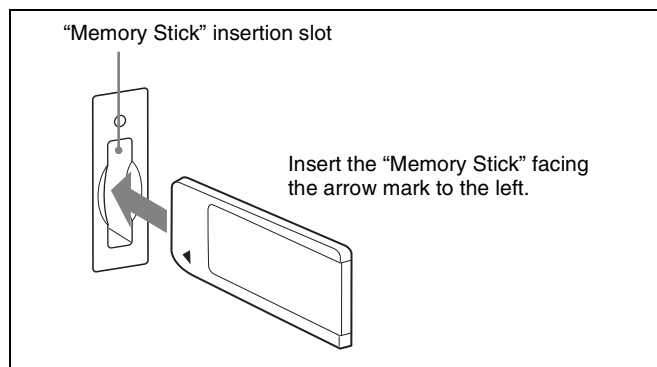
Proceed as illustrated to insert and eject an optional “Memory Stick”.

See each menu for information about operations on “Memory Stick” data.

Note

Do not eject the “Memory Stick” while data is being saved or loaded.

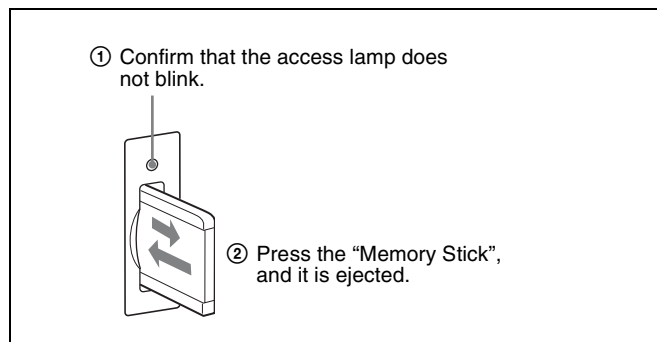
To insert the “Memory Stick”



Notes


- “Memory Stick Duo”/“Memory Stick PRO Duo” can be used without a “Memory Stick Duo” adaptor.
- Be sure to insert the “Memory Stick” in the correct direction. Forcing the “Memory Stick” in the wrong way may damage it.
- Insert only the “Memory Stick” into the “Memory Stick” slot. Attempting to insert other objects into the “Memory Stick” slot may damage the product.

To eject the “Memory Stick”



Notes on “Memory Stick”

What is “Memory Stick”?

“Memory Stick”, “Memory Stick PRO”, “Memory Stick Duo”, , MEMORY STICK PRO, and MEMORY STICK DUO are trademarks of Sony Corporation.

“Memory Stick” is a compact, portable and versatile IC (Integrated Circuit) recording medium with a data capacity that exceeds that of a floppy disk. “Memory Stick” is specially designed for exchanging and sharing digital data among “Memory Stick”-compatible products. Because it is removable, “Memory Stick” can also be used for external data storage.

“Memory Stick” is available in two sizes: standard size and compact “Memory Stick Duo” size.

Types of “Memory Stick”

“Memory Stick” is available in the following six types to meet various functional requirements.

“Memory Stick”

Stores any type of data except copyright-protected data that require MagicGate copyright protection technology.

“Memory Stick (MagicGate/High-Speed Transfer Compatible)”

Equipped with MagicGate copyright protection technology and allows high-speed data transfer.

This type of “Memory Stick” can be used with “Memory Stick”-compliant, “MagicGate Memory Stick”-compliant, and “Memory Stick PRO”-compliant products.¹⁾

1) Operation is not guaranteed for all of the compliant products (Some products may not accept this type of “Memory Stick.”)

This model is not compliant with high-speed data transfer with this type of “Memory Stick.”

“MagicGate Memory Stick”

Equipped with MagicGate copyright protection technology.

This model is not compliant.

“Memory Stick-ROM”

Stores prerecorded, read-only data. You cannot record on “Memory Stick-ROM” or erase the prerecorded data.

“Memory Stick” (with Memory Select Function)

Composed of multiple 128 MB memory units.

The mechanical switch at the back of the “Memory Stick” allows you to select the memory unit to be used depending on usage.

The memory units cannot be used simultaneously and continuously.

“Memory Stick PRO”

“Memory Stick” with MagicGate copyright protection technology, exclusive for “Memory Stick PRO”-compliant products.

“Memory Stick Duo”/“Memory Stick PRO Duo”

This model is the “Memory Stick” of the Duo size.

Available types of “Memory Stick”

- “Memory Stick”, “Memory Stick PRO”, “Memory Stick Duo” and “Memory Stick PRO Duo” are used for this model. However the data displayed on this unit is not protected by the MagicGate copyright protection technology because this model is not compliant with the “MagicGate” standard.
- Although an operation check of this product has been performed with a “Memory Stick” of up to 4GB, please note that operation is not guaranteed for every type of “Memory Stick”.

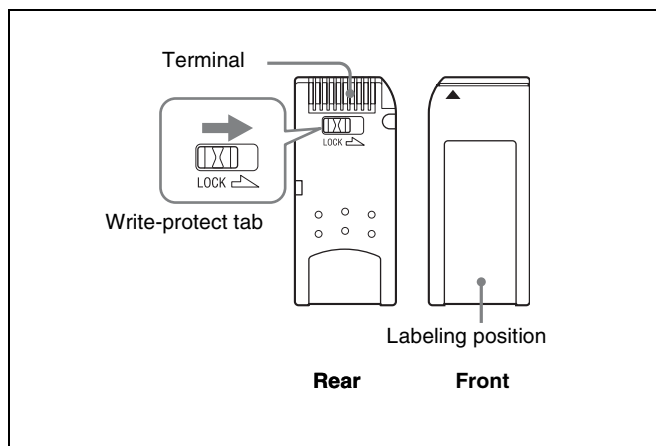
Note on data read/write speed

Data read/write speed may vary depending on the combination of the “Memory Stick” and “Memory Stick” compliant product you use.

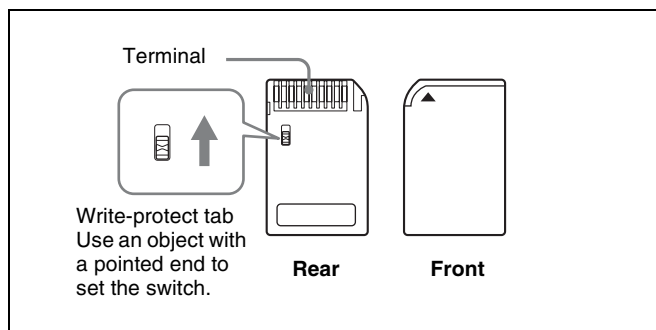
What is MagicGate?

MagicGate is copyright protection technology developed by Sony Corporation.

Before using a “Memory Stick”



Before using a “Memory Stick Duo”/“Memory Stick PRO Duo”



Notes

- You cannot record or erase data when the write-protect tab on the “Memory Stick” is set to LOCK.
- Image data may be damaged in the following cases:
 - If you remove the “Memory Stick,” or turn the power off when the access lamp is lit or flashing
 - If you use a “Memory Stick” near static electricity or a magnetic field
- We recommend backing up important data.
- Do not attach anything other than the supplied label to the “Memory Stick” labeling position.
- Attach the label so that it does not stick out beyond the labeling position.
- Carry and store the “Memory Stick” in its case.
- Do not touch the connector of the “Memory Stick” with anything, including your finger or metallic objects.
- Do not strike, bend, or drop the “Memory Stick.”
- Do not disassemble or modify the “Memory Stick.”
- Do not allow the “Memory Stick” to get wet.
- Do not use or store the “Memory Stick” in a location that is:
 - Extremely hot, such as in a car parked in the sun
 - Under direct sunlight
 - Very humid or subject to corrosive substances
- Do not insert multiple “Memory Sticks” at the same time. This may cause damage to the product.
- When you use “Memory Stick Duo”/“Memory Stick PRO Duo” with this product, be sure to insert it in the right direction. Inserting it in the wrong direction may cause damages to the product.
- “Memory Stick Duo”/“Memory Stick PRO Duo” should be kept away from small children to prevent them from accidentally swallowing it.
- Up to 1000 files can be memorized in one “Memory Stick”. When more than 1000 files are created, the warning “TOO MANY FILES” is displayed. Delete an unused file using the DELETE menu in the FILE MANAGEMENT menu.

For the DELETE menu in the FILE MANAGEMENT menu, see “[F] System Data Operation – FILE MANAGEMENT Menu” on page 47.

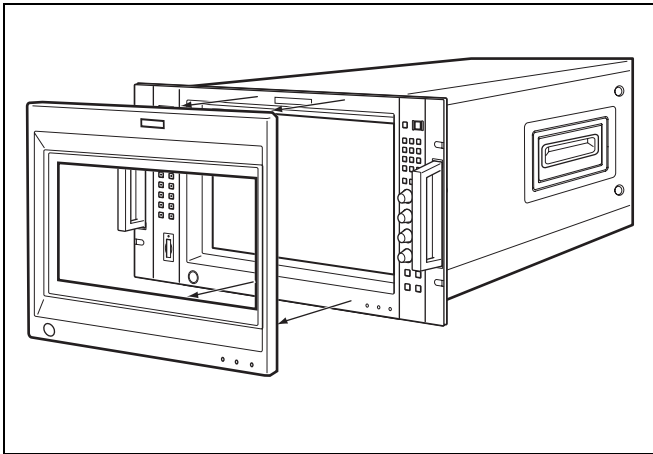
- Up to 20 characters can be used for the file name. When more than 20 characters are used for the file name, the file is not displayed.

Installation of the 4:3 Mask

When the aspect ratio is switched from 16:9 to 4:3, replace the 16:9 mask with the supplied 4:3 mask.

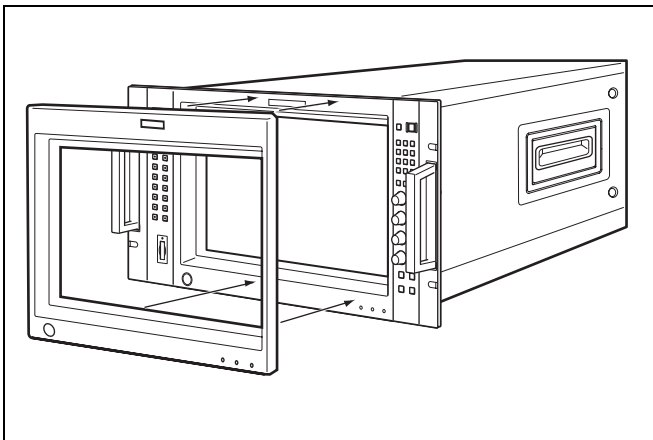
Installing the 4:3 mask

- 1 Remove the 16:9 mask.



- 2 Install the 4:3 mask (supplied).

- ① Attach the lower portion of the mask.
- ② Attach the upper portion of the mask by pressing it until the click.

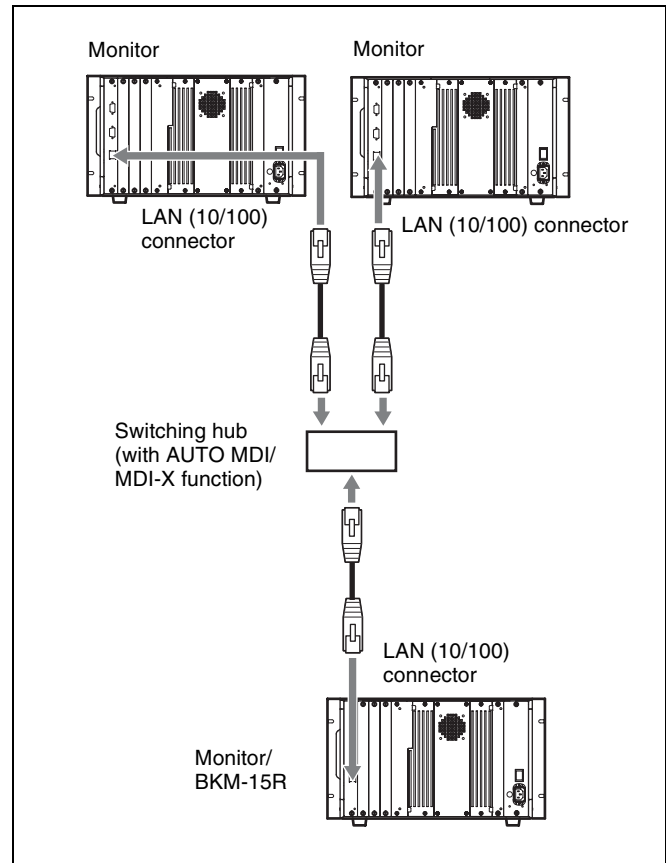


Replacing the 16:9 mask

Remove the 4:3 mask and replace the 16:9 mask using the same procedures as those for installing the 4:3 mask.

Connections

Connecting to the Network



Notes

- Turn off the MAIN POWER switch of the monitor before connecting the units.
- Connect to the network by using a 10BASE-T/100BASE-TX cable (shield type, optional).
- When an optional LAN cable is connected, use a shield type cable to prevent miss-operation due to noises.
- Up to 32 monitors and the BKM-15R (max. 4) can be connected.
- The monitor is controlled by the controller (controlled monitor or BKM-15R) within the same subnetwork.
- Use an optional switching hub with auto select function (AUTO MDI/MDI-X) of a straight/cross cable.
- When the BKM-15R is connected, set the NETWORK switch of the BKM-15R to LAN.

Selecting the Monitor/Group

When the multiple monitors are connected by the network connections, you can connect the monitors from the control unit by designating the monitor ID No. or group ID No..

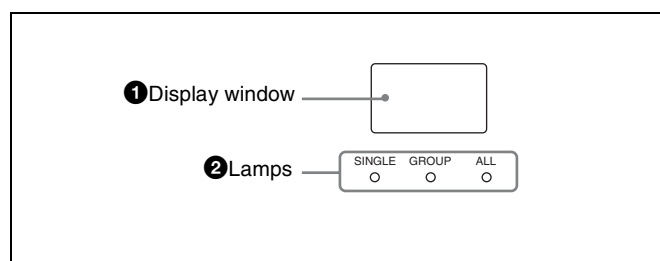
About monitor ID No. and group ID No.

This monitor is able to control the multiplex monitors connected via the LAN (10/100) connector. By giving each monitor a monitor ID No. and group ID No., it is possible to control just a specific monitor or monitor group.

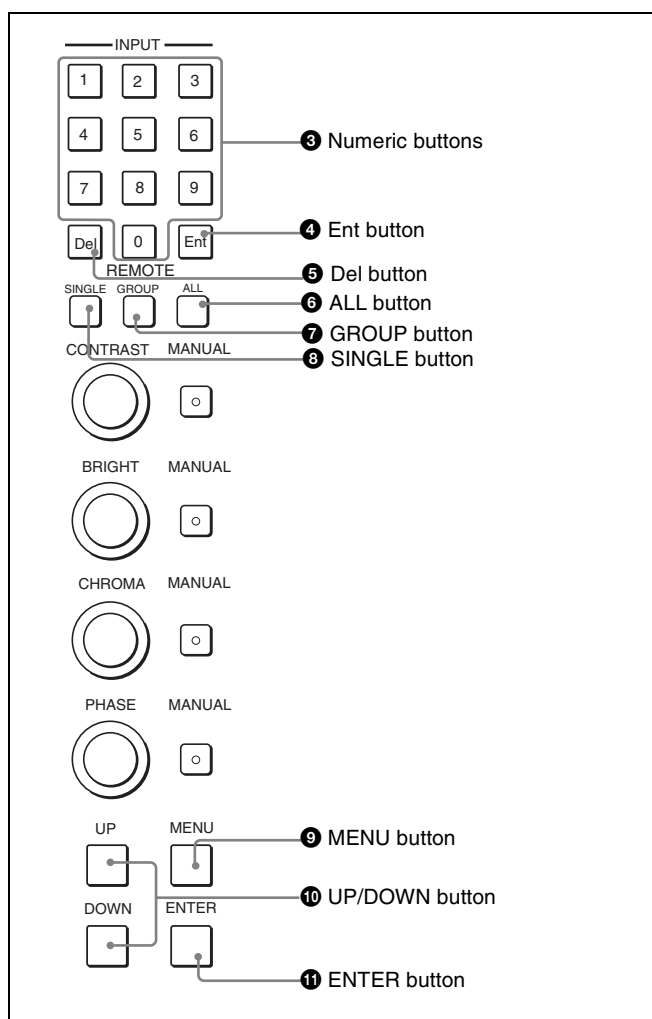
With the NETWORK menu, each monitor can be set with a monitor ID No. or group ID No., between 1 and 99. The monitor select buttons are used to select a particular monitor or group by entering a monitor ID No. or group ID No..

For the network menu, see “[\[D\] System Configuration – SYSTEM CONFIGURATION Menu](#)” on page 39.

About monitor select buttons and lamps



Pin number	Function
1 Display window	Selected monitor ID No., group ID No. or ALL is displayed. The display blinks until the remote connection is completed.
2 Lamps	The lamp corresponding with the pressed button blinks during setting ID No. or lights after confirming.
3 Numeric buttons	Enters the ID No..
4 Ent button	Confirms the setting.
5 Del button	Deletes the ID No..
6 ALL button	Selects ALL connection mode.
7 GROUP button	Selects GROUP connection mode. The group ID number is displayed on all connected monitors when the button is held pressed.
8 SINGLE button	Selects SINGLE connection mode. The monitor ID number is displayed on all connected monitors when the button is held pressed.
9 MENU button	In setting mode, goes back to the previous setting.
10 UP button	Increases the ID No..
10 DOWN button	Decreases the ID No..
11 ENTER button	Confirms the setting.



Remote connection

- 1 Set the different IP address to each monitor.
- 2 Set the different monitor ID No. to each monitor and if necessary, group ID No..
- 3 Select the connection mode by pressing the SINGLE, GROUP or ALL button.

The lamp corresponding with the pressed button flashes and lights after recognizing the monitor.

- 4 Select the monitor ID No. for the single connection mode or group ID No. for the group connection mode by pressing the UP/DOWN or numeric button.

Up to 99 is entered as the monitor ID or group ID No..

- 5 Press the ENTER **11** or Ent **4** button to confirm the setting.

The monitor ID No., group ID No. or ALL is displayed in the display window.

After setting steps **1** to **2**, follow steps **3** to **5** for the remote connection.

Notes

- When no assigned monitor ID No. or group ID No. is selected, setting is not changed and the previous connection status is maintained.
- When there is same monitor ID No., the ID No. with the lower IP address is selected.
- When the different monitor ID No. is set but the same IP address as that of another monitor is set, the monitor cannot be connected to the network.
- To remotely control monitors connected in the network, the MONITOR ID, GROUP ID or IP address of monitors should be correctly set in the NETWORK menu and NETWORK SETTINGS menu of the SYSTEM CONFIGURATION menu. Also, the IP address of the monitor should be correctly set in the NETWORK SETTINGS menu of the CONTROLLER menu.

For information about the NETWORK menu and NETWORK SETTINGS menu, see “[D] System Configuration – SYSTEM CONFIGURATION Menu” on page 39.

For information about the NETWORK SETTINGS menu, see “[H] Setting the Controller – CONTROLLER Menu” on page 51.

Selecting the Default Settings

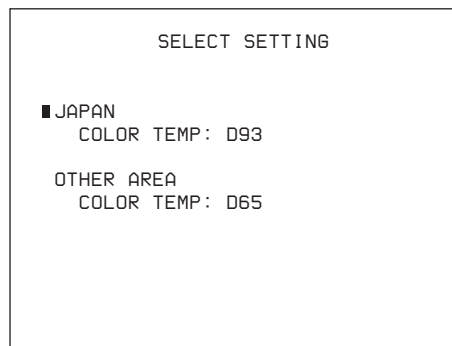
BVM-A14F5M only

When you turn on the unit for the first time after purchasing it, select the area where you intend to use this unit from among the options. When the area is set, the color temperature of CH1 to CH30 is set to the default value of each area.

	Color temperature
JAPAN	D93
OTHER AREA	D65

- 1 Turn on the power.

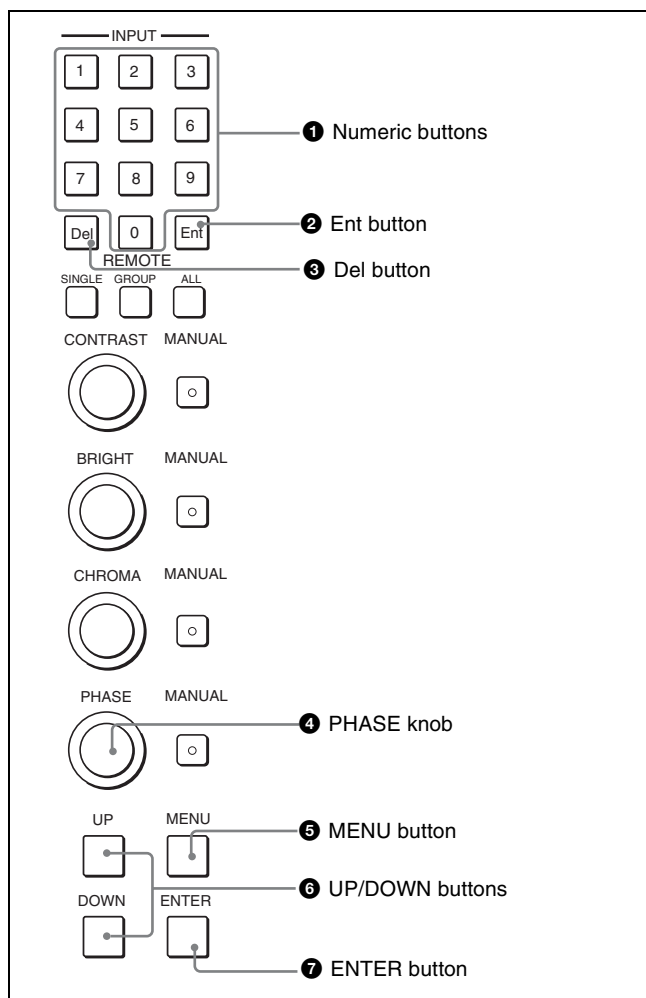
The SELECT SETTING screen appears.



- 2 Select the area where you intend to use the unit by using the menu operation buttons (*see page 22*).

Basic Menu Operations

Menu Operation Buttons

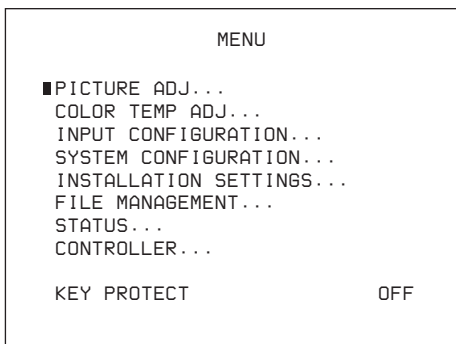


The functions of the menu operation buttons are described below.

Button	Function
1 Numeric buttons	Enters the numerical values.
2 Ent button	Executes the items selected and settings.
3 Del button	Deletes the values and characters entered.
4 PHASE knob	By turning this knob clockwise, the cursor moves upward. In setting mode, increases the setting and adjustment values (has the same function as UP button). By turning this knob counterclockwise, the cursor moves downward. In setting mode, decreases the setting and adjustment values (has the same function as DOWN button).
5 MENU button	Displays the menus. Goes back to the menu of the upper level (on the Main Menu, goes back to the normal picture).
6 UP button	Moves the cursor upward. In setting mode, increases the setting and adjustment values.
6 DOWN button	Moves the cursor downward. In setting mode, decreases the setting and adjustment values.
7 ENTER button	Executes the items selected and settings.

Displaying the Menu

Press the MENU button.
The main menu is displayed on the screen.



When you select one item on the main menu, the level 1 menu corresponding to the selected item on the main menu appears.

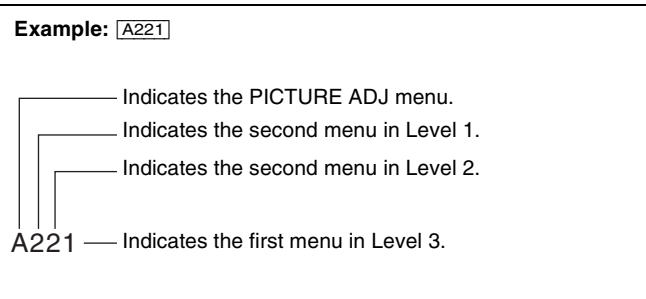
For information about the items on the main menu, see “Menu Structure” on page 26.

Note

Menu settings displayed in blue cannot be changed.

About menu numbers

For purposes of explanation in this manual, the menu number is used, the alphabet determines the classification of menu on the main menu, and the numbers determine the level and the order. These menu numbers are not shown on the screen.



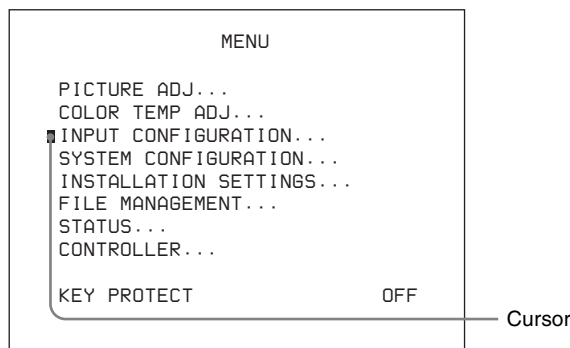
Note

Only when the explanation is required, the menu number is used. The menu number is not counted when explanation is not required.

Menu Operation

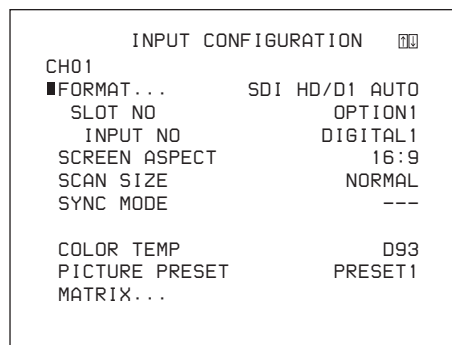
Follow the steps described below to display the menu and perform the adjustment or setup you wish.

- 1** Press the MENU button.
The main menu is displayed.
- 2** Using the UP or DOWN button or PHASE knob, move the cursor to the desired item. (Example: select the INPUT CONFIGURATION... menu by pressing the DOWN button.)



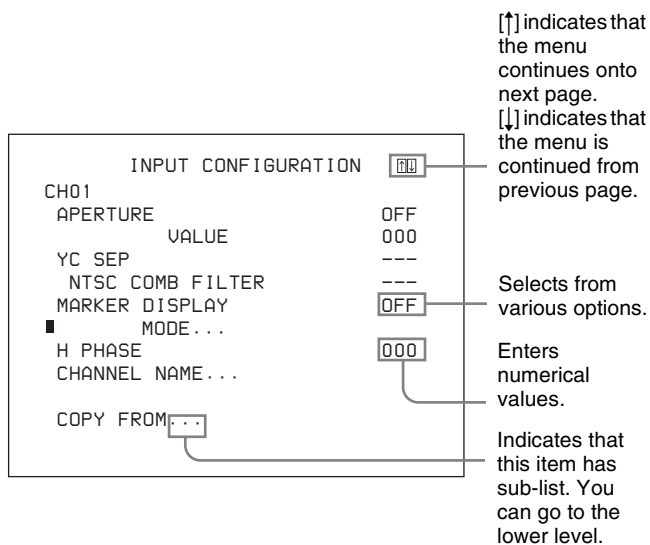
- 3** Press the ENTER button or Ent button.

The Level 1 of the selected menu is displayed.



- 4** Repeat steps **2** and **3** until the desired menu is displayed.

For more information about setting and adjustments, see below.



To abort menu operation

Press the MENU button. The menu of the upper level is displayed.

The setting or adjustment being performed is canceled, and data loading or saving is aborted.

If “NG” or “ERROR” appears during menu operation

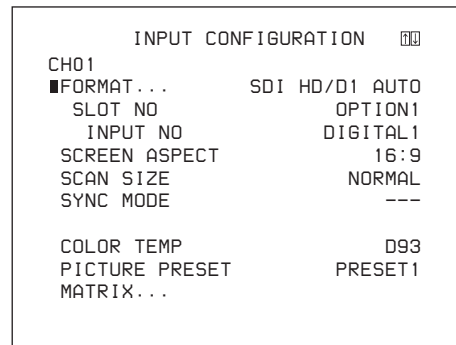
Press the MENU button to return to the menu in use.

Choosing one of two or more selections

Selecting in setting mode

- 1** Using the UP or DOWN button or PHASE knob, move the cursor to the desired item and press the ENTER or Ent button.

The selected item is displayed in yellow text and set to setting mode.



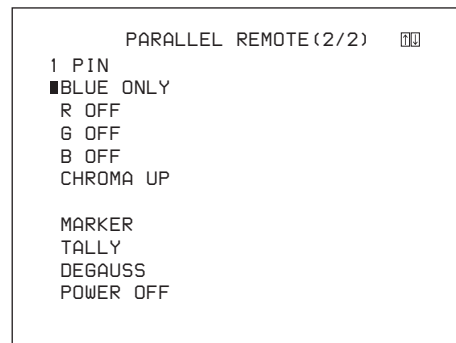
- 2** Using the UP or DOWN button or PHASE knob, change the setting.

- 3** Press the ENTER or Ent button.

The setting is confirmed (The item is displayed in white text again).

Selecting from the setting list

- 1** Using the UP or DOWN button or PHASE knob, move the cursor to the desired item in the setting list.



- 2** Press the ENTER or Ent button.

The display returns to the menu of the upper level, and the selected setting is executed.

Entering a numerical value

- Using the UP or DOWN button or PHASE knob, move the cursor to the desired item and press the ENTER or Ent button.

The selected item is displayed in yellow text and set to setting mode.

MARKER MODE (1/3)		☐☐
CH01		
ASPECT MODE	16:9	
ASPECT	---	
■H POSITION	000	
MARKER BRIGHT	90IRE	
ASPECT MARKER	OFF	
LINE	---	
COLOR	---	
ASPECT BLANKING	OFF	
MODE	---	

- Set the value in one of the following three ways:

- Enter the value directly using the numeric keypad and press the ENTER or Ent button.
- Select the value using the UP or DOWN button.
- Select the value using the PHASE knob.

- Press the ENTER or Ent button.

The setting is confirmed (The item is displayed in white text again).

Entering characters

- Display the setting menu and set the cursor to NEW NAME using the UP or DOWN button or PHASE knob.

CHANNEL NAME	
CH01	
PROG	
EDIT	
CAM	
UTR	
PREV	
■NEW NAME	

- Press the ENTER or Ent button.

“?” is displayed in yellow. The “?” indicates the position where character input is possible.

CHANNEL NAME	
CH01	
PROG	
EDIT	
CAM	
UTR	
PREV	
■NEW NAME	
	?

- Select the character you wish to enter using the UP or DOWN button or PHASE knob.

When you press the UP button, or turn the PHASE knob clockwise, the characters and symbols appear in the order shown below.

A B.....Y Z 0 1.....8 9 (,) : ; . - + / & (space) ?

If you press the DOWN button or turn the PHASE knob counterclockwise, the characters and symbols appear in the reverse order described above.

The usable symbols are limited depending on the menu.

“(space)” is not used as a first character of a sentence.

- Press the ENTER or Ent button.

The selected character is entered.

CHANNEL NAME	
CH01	
PROG	
EDIT	
CAM	
UTR	
PREV	
■NEW NAME	
	C?

- Repeat steps 3 and 4 until all the characters are entered, then press the ENTER or Ent button.

The selected characters are confirmed, and the display returns to the menu of the previous level.

To correct the entered character

Press the Del button on the numeric keypad. The character on the left side of the “?” (in yellow) is deleted.

Menu Structure

The main menu and Level 1 are shown below.
Detailed information on the menu levels is described at the top of each menu explanation.

Main menu	Level 1	Functions
PICTURE ADJ [A]		Adjusts the picture. (page 28)
	PRESET VALUE	Selects the preset data to be adjusted. (page 28)
	AUTO [A1]	Sets the chroma/phase/matrix automatically. (page 29)
	MANUAL ADJUST [A2]	Sets the preset values for the phase/chroma/brightness/contrast with the MANUAL adjustment knob. (page 29)
	COPY FROM [A3]	Copies the other picture preset data. (page 30)
COLOR TEMP ADJ [B]		Adjusts the color temperature. (page 30)
	PRESET VALUE	Selects the color temperature data to be adjusted. (page 31)
	MANUAL [B1]	Sets the color temperature with the MANUAL knob. (page 31)
	AUTO [B2]	Sets the color temperature automatically. (page 32)
	COPY FROM [B3]	Copies the other color temperature. (page 33)
	RESTORE FACTORY DATA [B4]	Resets the color temperature. (page 33)
INPUT CONFIGURATION [C]	ANALYZE [B5]	Reads the color temperature and luminance value. (page 33)
		Sets the data for the input signals. (page 34)
	CHxx	Current channel is indicated. (page 35)
	FORMAT [C1]	Selects the signal format. (page 36)
	SLOT NO	Selects the slot number. (page 35)
	INPUT NO	Selects the input connector number. (page 35)
	SCREEN ASPECT	Sets the aspect ratio. (page 35)
	SCAN SIZE	Sets the scan size. (page 35)
	SYNC MODE	Sets the sync signal. (page 35)
	COLOR TEMP	Selects the color temperature. (page 35)
	PICTURE PRESET	Selects the picture adjustment preset. (page 36)
	MATIRIX [C2]	Sets the matrix of the signal system. (page 37)
	APERTURE	Chooses whether to use aperture adjustment or not. (page 36)
	VALUE	Enters the aperture adjustment value. (page 36)
	YC SEP	Selects Y/C separation filter. (page 36)
	NTSC COMB FILTER	Sets the NTSC COMB filter. (page 36)
	MARKER DISPLAY	Chooses whether or not to display the marker. (page 36)
	MODE [C3]	Sets the marker aspect, safe area, safe title, etc. (page 37)
	H PHASE	Adjusts the horizontal picture position. (page 36)
	CHANNEL NAME [C4]	Sets the channel name. (page 38)
COPY FROM [C5]	Copies the data from other channel. (page 39)	

Main menu	Level 1	Functions
SYSTEM CONFIGURATION [D]		Sets the system of the remote control function, LAN, etc. (page 39)
	NETWORK [D1]	Sets the IP address, subnet mask and default gateway. (page 40)
	PARALLEL REMOTE [D2]	Sets the remote control function. (page 41)
	POWER [D3]	Sets the condition of the monitor when the main power or I/⏻ switch is turned on. (page 41)
	BLANKING SETTINGS [D4]	Adjusts the data for the picture. (page 42)
	ON SCREEN SET [D5]	Sets the data for the screen display. (page 42)
	PASSWORD [D6]	Sets the passwords for the menu. (page 42)
	MAINTENANCE [D7]	Displays the menu for maintenance. (page 42)
INSTALLATION SETTINGS [E]		Sets the initial value of landing, alignment, etc. (page 43)
	LANDING ADJUST [E1]	Corrects the shift of beam landing caused by the earth's magnetism. (page 44)
	ALIGNMENT [E2]	Adjusts the position and size of the picture. (page 44)
	DIGITAL UNIFORMITY ADJ [E3]	Adjusts the color unevenness of the CRT. (page 45)
FILE MANAGEMENT [F]		Saves, copies and deletes the system data. (page 47)
	SAVE TO [F1]	Writes the data. (page 48)
	COPY FROM [F2]	Reads or copies the data. (page 48)
	DELETE [F3]	Deletes the file. (page 48)
	DATA MAINTENANCE [F4]	Services the system data. (page 48)
STATUS [G]		Displays the information about the monitor or options installed in the monitor. (page 49)
	CH STATUS [G1]	Displays the information of the used channel. (page 50)
	SLOT STATUS [G2]	Displays the data about the optional board installed in the option slot 1 to 3. (page 50)
	MODEL NAME	Displays the model name. (page 50)
	SERIAL NO	Displays the serial number. (page 50)
	SOFTWARE VERSION	Displays the software version. (page 50)
	OPERATION TIME	Displays the operation time. (page 50)
	CRT TURN ON TIME	Displays how long the CRT is used. (page 50)
	IP ADDR	Displays the IP address of the monitor. (page 50)
	CONTROLLER STATUS [G3]	Displays the information on the controller (controlled moitor). (page 50)
CONTROLLER [H]		When the Monitor Control Unit BKM-15R is connected, sets the network of the controller. (page 51)
	MONITOR ID DISPLAY [H1]	Sets the display method of the monitor select display window. (page 51)
	NETWORK SETTING [H2]	Displays the NETWORK SETTING menu. (page 51)
	NETWORK SW	Sets the Ethernet connections. (page 51)
	SNMP SETTINGS [H3]	Sets CONTACT, NAME, LOCATION and TRAP. (page 51)
KEY PROTECT [I]		Sets whether or not to lock the buttons on the monitor. (page 52)

A Picture Adjustment – PICTURE ADJ Menu

Overview

The auto chroma/phase/matrix adjustment and preliminary adjustment of contrast/brightness/chroma/phase to set the preset value to each knob are carried out.

- **Selecting the preset data to be adjusted (PRESET VALUE menu)**
- **Auto chroma/phase/matrix adjustment (AUTO... menu)**

An external color bar signal is necessary.

Matrix data is changed or reset to the default setting.

- **Adjustment the preset values for phase/chroma/brightness/contrast with the MANUAL knobs (MANUAL ADJUST menu)**
- **Copying data (COPY FROM... menu)**

Other data in the monitor, other monitors or “Memory Stick” is copied.

Structure of the PICTURE ADJ Menu

Level 1	Level 2	Level 3
PRESET VALUE		
AUTO... [A1]	AUTO ADJUST [A11] MATRIX VALUE MATRIX RESET COLOR BAR	
MANUAL ADJUST [A2]		
COPY FROM... [A3]	PRESET VALUE... [A31] OTHER MONITOR... [A32] MEMORY STICK... [A33]	OTHER MONITOR [A321] MEMORY STICK [A331]

Setting Lists in the PICTURE ADJ Menu

This section explains the setting lists displayed in the menu.

How to read the setting lists

- For purposes of explanation, each setting list is preceded by a menu number. These numbers are not displayed on the screen.

For more information on the menu number, see “About menu numbers” on page 23.

- The arrow mark (⇒) refers you to another setting list that appears after you make the setting, or to an operation that is to be carried out as a result of the setting.

A PICTURE ADJ menu

PRESET VALUE: The picture adjustment preset data set in the INPUT CONFIGURATION menu is displayed. To change the picture adjustment preset data to be adjusted, select from PRESET1, PRESET2, PRESET3, PRESET4 and PRESET5.

When the picture adjustment preset data is changed

When the preset data is changed and you press the MENU button to return to the main menu, the following message appears to confirm the setting.

CHANGE INPUT CONFIG?

PRESET VALUE

PRESETX (previous preset data) → **PRESETX** (new preset data)

OK: Press the ENTER or Ent button to change the preset data.

The preset data set in the INPUT CONFIGURATION menu is changed to the new data.

CANCEL: Press the MENU button to cancel changing the preset data and to return to the main menu.

The setting of the preset data is remained but the data set in the INPUT CONFIGURATION menu is not changed.

For information about the INPUT CONFIGURATION menu, see “[C] Setting the Input Configuration – INPUT CONFIGURATION Menu” on page 34.

AUTO...: Set the chroma/phase/matrix automatically.
⇒ [A1]

MANUAL ADJUST: Set the picture adjustment preset values for the phase/chroma/brightness/contrast with the MANUAL knobs. ⇨ [A2]

COPY FROM...: Copy the other picture preset data. ⇨ [A3]

[A1] AUTO... menu

Set the automatic adjustment of chroma/phase/matrix. The chroma/phase/matrix data is reset to the default setting (1000).

AUTO ADJUST: Start automatic adjustment. ⇨ [A11]

MATRIX VALUE: The matrix data set in the INPUT CONFIGURATION menu is displayed. To change the matrix data to be adjusted, select from ITU601, SMPTE 240M, ITU709 or USER 1 to 5.

When ITU601, SMPTE 240M or ITU709 data is changed, they are displayed as ITU601*, SMPTE 240M* or ITU709*.

When the matrix data is changed

When the matrix data is changed and you press the MENU button to return to the main menu, the following message appears to confirm the setting.

CHANGE INPUT CONFIG?

MATRIX VALUE (1080/720)

Previous matrix data → New matrix data

MATRIX VALUE (1035)

Previous matrix data → New matrix data

MATRIX VALUE (480/576)

Previous matrix data → New matrix data

OK: Press the ENTER or Ent button to change the matrix data.

The matrix data set in the INPUT CONFIGURATION menu is changed to the new data.

CANCEL: Press the MENU button to cancel changing the matrix data and to return to the main menu.

The setting of the matrix data is remained but the matrix data set in the INPUT CONFIGURATION menu is not changed.

For information about the INPUT CONFIGURATION menu, see “[C] Setting the Input Configuration – INPUT CONFIGURATION Menu” on page 34.

MATRIX RESET: Reset the matrix data to the default setting.

When the setting of USER1 to 5 or default setting is used, this menu is not selectable.

The following confirmation message appears.

RESET FACTORY DATA?

OK: To reset the data, press the ENTER (Ent) button.

CANCEL: To cancel, press the MENU button.

COLOR BAR: Select the color bar signal.

FULL FIELD 8: 100% full-field 8-color bar (white, yellow, cyan, green, magenta, red, blue and black) (Default)

SMPTE: SMPTE standard color bar

EIA: EIA standard color bar (effective for 480/60I and 575/50I signals only)

MULTI FORMAT: Color bar standardized by SMPTE RP219/ARIB STD-B28

Notes

- When you execute the AUTO menu, EXT SYNC button should be set to OFF (INT SYNC). ON (EXT SYNC) will cause an error abortion of auto adjustment procedure.
- When the signal format set in the FORMAT menu of the INPUT CONFIGURATION menu is 4:4:4 RGB or RGB, MATRIX VALUE or MATRIX RESET is not selectable.

[A11] AUTO ADJUST menu

Start automatic adjustment. (It may take some time to adjust automatically.)

To cancel adjustment

Press the MENU button.

[A2] MANUAL ADJUST menu

Adjust values by turning the PHASE, CHROMA, BRIGHT, and/or CONTRAST knobs. After adjustment, press the ENTER or Ent button to confirm the adjusted values.

PHASE: xxxx

CHROMA: xxxx

BRIGHT: xxxx

CONTR: xxxx

When you want to erase characters from the screen while adjusting manually

Press the CHAR OFF button. The characters disappear. To display characters, press the CHAR OFF button again.

To reset the setting to the default

Press the corresponding MANUAL button. The adjusted value is reset to 1000 (default).

To cancel adjustment

Press the MENU button. The adjustment data is cleared.

To confirm adjustment

Press the ENTER (Ent) button.

A3 COPY FROM... menu

Copy picture adjustment preset data.

PRESET VALUE...: Copy other data in the monitor.

⇒ **A31**

OTHER MONITOR...: Copy data from another monitor. ⇒ **A32**

MEMORY STICK...: Copy data from a file in the “Memory Stick”. ⇒ **A33**

Note

Matrix data is not copied.

A31 PRESET VALUE... menu

Copy data from another channel or common data.

Select one from among PRESET1, PRESET2, PRESET3, PRESET4 and PRESET5.

A32 OTHER MONITOR... menu

Assign the ID No. of the source monitor.

MONITOR ID...: Enter the ID No. of the monitor.

⇒ **A321**

A321 OTHER MONITOR menu

Copy data from another selected monitor.

Select one from among PRESET1, PRESET2, PRESET3, PRESET4 and PRESET5.

A33 MEMORY STICK... menu

Select a file in the source “Memory Stick”. ⇒ **A331**

A331 MEMORY STICK menu

Copy data in the selected file.

Select one from among PRESET1, PRESET2, PRESET3, PRESET4 and PRESET5.

B Adjusting the Color Temperature – COLOR TEMP ADJ Menu

Overview

The color temperature is adjusted.

Use the factory setting value or the adjusted value as a base value to shorten the adjustment time.

- **Selecting the preset data to be adjusted (PRESET VALUE menu)**

- **Knob adjustment (MANUAL... menu)**

You can adjust the bias and gain with the MANUAL knobs.

- **Automatic adjustment (AUTO... menu)**

You can use the following probes for automatic adjustment of color temperature. Except for the Sony BKM-14L, a cable is required to connect the color analyzer to the monitor.

Manufacturer	Probe Model Name
SONY	BKM-14L (no cable required)
KONICA MINOLTA	CA-100, CA-100plus
DK-TECHNOLOGIES	PM 5639
THOMA	TF6
UDT INSTRUMENTS	SLS 9400-FC

For more information about the cable specification required and about the connection, see “Connection Cable Specifications for Color Temperature Probes” on page 59.

- **Copying other data (COPY FROM... menu)**

Other data in this monitor, other monitors or “Memory Stick” is copied.

- **Resetting to the default setting (RESTORE FACTORY DATA menu)**

Color temperature data is reset to the default setting.

- **Displaying the measured color coordinate and luminance (ANALYZE menu)**

The color coordinate and luminance are measured by BKM-14L.

Before adjusting the color temperature

We recommend that you perform automatic adjustment using the AUTO... **A1** menu of the PICTURE ADJ menu.

Structure of the COLOR TEMP ADJ Menu

Level 1	Level 2	Level 3
PRESET VALUE		
MANUAL... [B1]	MANUAL ADJUST [B11]	
	ORIGINAL VALUE	
	SIGNAL	
	CONT/BRT HOLD	
AUTO... [B2]	AUTO ADJUST [B21]	
	TARGET COLOR TEMP	
	X	
	Y	
	LOW LIGHT (20 IRE)	
	HIGH LIGHT (100 IRE)	
	PROBE	
	CONT/BRT HOLD	
COPY FROM... [B3]	PRESET VALUE... [B31]	
	OTHER MONITOR... [B32]	OTHER MONITOR... [B321]
	MEMORY STICK... [B33]	MEMORY STICK [B331]
RESTORE FACTORY DATA [B4]		
ANALYZE [B5]		

Setting Lists in the COLOR TEMP ADJ Menu

This section explains the setting lists displayed in the menu.

How to read the setting lists

- For purposes of explanation, each setting list is preceded by a menu number. These numbers are not displayed on the screen.

For more information on the menu number, see “About menu numbers” on page 23.

- The arrow mark (⇒) refers you to another setting list that appears after you make the setting, or to an operation that is to be carried out as a result of the setting.

[B] COLOR TEMP ADJ menu

PRESET VALUE: The color temperature data set in the INPUT CONFIGURATION menu is displayed. To change the color temperature data to be adjusted, select from D93, D65, D61, USER1, USER2, USER3, USER4 and USER5.

When D93, D65 or D61 data is changed, they are displayed as D93*, D65* or D61*.

When the color temperature data is changed

When the preset data is changed and you press the MENU button to return to the main menu, the following message appears to confirm the settings.

CHANGE INPUT CONFIG?

COLOR TEMP PRESET

DXX* → USERX

(previous color temp value) → (new color temp value)

OK: Press the ENTER or Ent button to change the color temperature data.

The color temperature data set in the INPUT CONFIGURATION menu is changed to the new data.

CANCEL: Press the MENU button to cancel changing the color temperature data and to return to the main menu.

The setting of the color temperature data is remained but the color temperature data set in the INPUT CONFIGURATION menu is not changed.

For information about the INPUT

CONFIGURATION menu, see “[C] Setting the Input Configuration – INPUT CONFIGURATION Menu” on page 34.

MANUAL...: Adjust the color temperature with the MANUAL knob. ⇒ [B1]

AUTO...: Adjust the color temperature automatically ⇒ [B2]

COPY FROM...: Copy the other color temperature. ⇒ [B3]

RESTORE FACTORY DATA: Reset the color temperature to the default setting. ⇒ [B4]

ANALYZE: Read the color temperature and luminance value. ⇒ [B5]

[B1] MANUAL... menu

MANUAL ADJUST: Adjust the gain and bias with the knobs. ⇒ [B11]

ORIGINAL VALUE: Set the initial value.

Select one from among D93, D65, D61, USER1, USER2, USER3, USER4 and USER5.

When D93, D65 or D61 data is changed, they are displayed as D93*, D65* or D61*.

SIGNAL: Select the white signal to be used for adjustment.

INT: Use an internal signal. Simultaneously with the adjustment of the gain and bias, the 100 IRE and 20 IRE signals are automatically switched.

EXT: Use an external input signal. When adjusting the gain and bias, input the proper signal (default).

CONT/BRT HOLD: Select the contrast and brightness settings to the center or adjusted value by the manual adjustment of the white balance (OFF or ON).

ON: The contrast and brightness are set to the value before adjusting (default).

OFF: The contrast and brightness are set to the center value (1000) when the white balance is adjusted.

The contrast and brightness is not changed after adjusting (center value: 1000).

[B11] MANUAL ADJUST menu

Adjust the gain and bias. To shift between gain adjustment and bias adjustment, press the UP/DOWN buttons.

Knobs for each adjustment

After adjustment, press the ENTER or Ent button to confirm the setting.

RED: CONTRAST KNOB (Adjust the R gain or bias with the CONTRAST knob.)

GREEN: BRIGHT KNOB (Adjust the G gain or bias with the BRIGHT knob.)

BLUE: CHROMA KNOB (Adjust the B gain or bias with the CHROMA knob.)

LUMINANCE: PHASE KNOB (Adjust luminance with the PHASE knob.)

To reset RED/GREEN/BLUE to the value before adjustment

When you are adjusting the gain or bias using the MANUAL adjustment knobs, you can reset the setting to the one before adjustment by pressing the corresponding MANUAL button.

To reset all of the settings at the same time, press the MANUAL button of PHASE.

Note

You cannot reset the setting after you press the ENTER or Ent button.

To cancel adjustment

Press the MENU button. The adjustment data is cleared.

To confirm adjustment

Press the ENTER (Ent) button.

Using the COL TEMP (short-cut) button

You can display the MANUAL menu that corresponds to the color temperature set to the image on the screen.

[B2] AUTO... menu

Set the color temperature automatically.

AUTO ADJUST: Start adjustment. ⇨ [B21]

TARGET COLOR TEMP: Select the adjustment value to be used.

You can select one from among D93, D65, D61 and ANY.

X: Enter the x coordinate.

Y: Enter the y coordinate.

LOW LIGHT (20IRE): Enter the luminance (cd/m²) for low light.

HIGH LIGHT (100IRE): Enter the luminance (cd/m²) for high light.

PROBE: Select the probe to adjust the color temperature automatically.

Selection of the probe

BKM-14L: Use BKM-14L.

CA-100: Use CA-100 or CA-100plus.

PM 5639: Use PM 5639.

TF6: Use TF6.

SLS 9400-FC: Use SLS 9400-FC.

- If you cannot execute an AUTO ADJUST menu operation when using the Sony BKM-14L probe, try again after disconnecting and reconnecting the probe.
- When using the KONICA MINOLTA CA-100plus probe, set the RS-232C communication environment to CA-100 compatible mode (BAUD RATE setting: 9600 bps).
- When using the THOMA TF6 probe, set the TF6 PRINT menu to off.

CONT/BRT HOLD: Select the contrast and brightness settings to the center or adjusted value after the auto adjustment of the white balance (OFF or ON). The contrast and brightness are set to the center value (1000) when the white balance is adjusted automatically.

ON: The contrast and brightness are set to the value before adjusting (default).

OFF: The contrast and brightness are set to the center value (1000) after adjusting.

To start adjustment, proceed as follows.

When you use the previously adjusted values for adjustment, you can start adjustment by selecting AUTO ADJUST without performing step ①, step ② and step ③.

- ① **Select the color temperature to be used in TARGET COLOR TEMP.**
When ANY is selected, enter the values of the CIE 1931 color system x and y coordinates.
- ② **Enter values for LOW LIGHT and HIGH LIGHT.**
- ③ **Select the probe (default setting is BKM-14L).**
- ④ **Select AUTO ADJUST.**

[B21] AUTO ADJUST menu

This menu is displayed when AUDO ADJUST is selected in the [B2] AUTO... menu.

The following message appears.

SET PROBE ON CURSOR

Attach the probe on the center of the CRT to start automatic adjustment. (It may take some time to adjust automatically.)

To cancel/stop the adjustment

Press the MENU button.

[B3] COPY FROM... menu

Copy other matrix data.

PRESET VALUE...: Copy other data in this monitor.

⇒ [B31]

OTHER MONITOR...: Copy data from another monitor. ⇒ [B32]

MEMORY STICK...: Copy data from a file in the “Memory Stick”. ⇒ [B33]

[B31] PRESET VALUE... menu

Select the data to be copied.

Select one from among D93, D65, D61, USER1, USER2, USER3, USER4 and USER5.

D93: Copy the color temperature of D93.

D65: Copy the color temperature of D65.

D61: Copy the color temperature of D61.

USER1 to 5: Copy the color temperature of USER1 to 5.

When D93, D65 or D61 data is changed, they are displayed as D93*, D65* or D61*.

[B32] OTHER MONITOR... menu

Assign the ID No. of the source monitor.

MONITOR ID...: Enter the ID No. of the monitor.

⇒ [B321]

[B321] OTHER MONITOR... menu

Select the data from another selected monitor.

Select one from among D93, D65, D61, USER1, USER2, USER3, USER4 and USER5.

D93: Copy the color temperature of D93.

D65: Copy the color temperature of D65.

D61: Copy the color temperature of D61.

USER1 to 5: Copy the color temperature of USER1 to 5.

When D93, D65 or D61 data is changed, they are displayed as D93*, D65* or D61*.

[B33] MEMORY STICK... menu

Select the file in the source “Memory Stick”. ⇒ [B331]

[B331] MEMORY STICK menu

Select the data from a file in the “Memory Stick”

Select one from among D93, D65, D61, USER1, USER2, USER3, USER4 and USER5.

D93: Copy the color temperature of D93.

D65: Copy the color temperature of D65.

D61: Copy the color temperature of D61.

USER1 to 5: Copy the color temperature of USER1 to 5.

When D93, D65 or D61 data is changed, they are displayed as D93*, D65* or D61*.

[B4] RESTORE FACTORY DATA menu

Reset the color temperature to the default setting.

You cannot select this when USER1 to 5 is selected or the setting is the default value. The following message appears to confirm the data reset operation.

RESTORE FACTORY DATA?

OK: Press the ENTER or Ent button to reset the data.

CANCEL: Press the MENU button to cancel the reset operation.

[B5] ANALYZE menu

Perform operation according to the message to enable the BKM-14L to read the color system and luminance value.

SET PROBE ON CURSOR

Attach the probe on the center of the CRT.

Once the probe has carried out calibration, it can start to analyze the monitor’s performance.

To cancel the analysis

Press the MENU button.

Notes

- Do not cut the R, G, or B beam or display the marker before carrying out calibration of BKM-14L. It may cause non-detection of BKM-14L.
- During analyzing, do not disconnect BKM-14L from the OPTION connector. If nothing has been displayed on the monitor, press the MENU button. The display returns to the COLOR TEMP ADJ menu.

C Setting the Input Configuration – INPUT CONFIGURATION Menu

Overview

Data pertaining to the input signals are set with this menu. Set the input data for each channel.

A channel number (1 to 30) is entered with the numeric keypad.

The following data can be set with the INPUT CONFIGURATION menu.

- **Assigning the signal format (FORMAT...menu)**
- **Assigning the slot number (SLOT NO menu)**
- **Assigning the input connector number (INPUT NO menu)**
- **Setting the aspect ratio (SCREEN ASPECT menu)**
- **Selecting the scan size (SCAN SIZE menu)**
- **Selecting the sync mode (SYNC MODE menu)**
- **Setting the color temperature (COLOR TEMP menu)**
- **Selecting the picture preset (PICTURE PRESET menu)**
- **Setting the matrix (MATRIX... menu)**
- **Activating/deactivating the aperture adjustment (APERTURE menu)**
- **Assigning the aperture value (VALUE menu)**
- **Selecting the Y/C separation filter (YC SEP menu)**
- **Selecting the NTSC COMB filter (NTSC COMB FILTER menu)**
- **Selecting the marker display (MARKER DISPLAY menu)**
- **Selecting the marker mode (MODE... menu)**
- **Adjusting H phase (H PHASE menu)**
- **Assigning the channel name (CHANNEL NAME... menu)**
- **Copying from other data (COPY FROM... menu)**

Channels 80 to 89 assignment

The channel numbers from 80 to 89 are assigned to switch the signal system of the internal signals.

The channels 80 to 89 can be selected after selecting channels 91 to 97 and the internal signal of the selected signal system is output.

080: 575/50I

081: 480/60I

082: 1080/48I

083: 1080/50I

084: 576/50P

085: 480/60P

086: 1080/60I

087: 1035/60I

088: 720/50P

089: 720/60P

Channels 91 to 97 assignment

The channel numbers from 91 to 97 are assigned to internal signals. The internal signal of the last signal system is displayed. When the power is ON and the picture is displayed by the internal signal, the signal system is 480/60I.

091: PLUGE signal (Picture Line Up Generating Equipment)

092: 20% gray signal

093: 100% white signal

094: five-step gray scale signal

095: cross-hatch signal

096: dot signal

097: 0% black signal

Assigning slot and connector numbers

Set which input connector on which slot will be assigned to the current channel.

The slot number is as follows.

OPTION1 (outside of the monitor)

OPTION2

OPTION3 (inside of the monitor)

The input number is as follows.

When BKM-61D is installed (signal SDI D1, SDI D1/D2 AUTO, SDI D2 NTSC or SDI D2 PAL): DIGITAL1 or 2

When BKM-61D is installed (analog composite signal COMPOSITE AUTO, NTSC, PAL, PAL-M or SECAM): COMPOSITE1, 2 or 3

When BKM-62HS is installed (signal SDI HD/D1 AUTO, HD-SDI or SDI D1): DIGITAL1 or 2

Notes

When FORMAT... is set to the following, you cannot select the input number.

- when BKM-61D is installed and Analog Y/C signal is input
- when BKM-62HS is installed and Dual Link HD-SDI signal is input
- when BKM-68X is installed and Analog Component or Analog RGB signal is input

Structure of the INPUT CONFIGURATION Menu

Level 1	Level 2	Level 3
CHxx		
FORMAT... [C1]	SDI/HD-SDI... [C11]	
	DUAL LINK HD-SDI... [C12]	
	COMPOSITE... [C13]	
	YC... [C14]	
	COMPONENT... [C15]	
SLOT NO		
INPUT NO		
SCREEN ASPECT		
SCAN SIZE		
SYNC MODE		
COLOR TEMP		
PICTURE PRESET		
MATRIX... [C2]		
APERTURE		
VALUE		
YC SEP		
NTSC COMB FILTER		
MARKER DISPLAY		
MODE... [C3]		
H PHASE		
CHANNEL NAME... [C4]		
COPY FROM... [C5]	OTHER CH... [C51]	
	OTHER MONITOR... [C52]	OTHER MONITOR [C521]
	MEMORY STICK... [C53]	MEMORY STICK [C531]

Setting Lists in the INPUT CONFIGURATION Menu

This section explains the setting lists displayed in the menu.

How to read the setting lists

- For purposes of explanation, each setting list is preceded by a menu number. These numbers are not displayed on the screen.

For more information on the menu number, see “About menu numbers” on page 23.

- The arrow mark (⇒) refers you to another setting list that appears after you make the setting, or to an operation that is to be carried out as a result of the setting.

[C] INPUT CONFIGURATION menu

This menu is composed by the INPUT CONFIGURATION (1/2) and INPUT CONFIGURATION (2/2) menus.

Set input signal data for each channel.

INPUT CONFIGURATION (1/2) menu

CHxx: Current channel is indicated. The settings below will be stored as information about the signal to be connected to this channel.

FORMAT...: Select the input signal type. ⇒ [C1]

SLOT NO: Enter the option slot number (OPTION1 to 3).

INPUT NO: Enter the input connector number.

SCREEN ASPECT: Select the aspect ratio (16:9, 4:3, LAST).

16:9: Set the aspect ratio to 16:9 (default).

4:3: Set the aspect ratio to 4:3.

LAST: Use the previous setting.

SCAN SIZE...: Select the scan size (NORMAL, UNDER, LAST).

NORMAL: Set the scan size to over scan (default).

UNDER: Set the scan size to under scan.

LAST: Use the previous setting.

SYNC MODE: Select the sync signal (INT, EXT, LAST).

INT: Use an internal sync signal (default).

EXT: Use an external sync signal.

LAST: Use the previous setting.

COLOR TEMP: Select the color temperature (D93, D65, D61 or USER1 to 5).

When D93, D65 or D61 data is changed, they are displayed as D93*, D65* or D61*.

PICTURE PRESET: Select the picture adjustment preset (PRESET1 to 5). (default setting is PRESET1)

MATRIX...: Displays the MATRIX menu. Set the matrix of each signal format. ⇒ [C2]

INPUT CONFIGURATION (2/2) menu

APERTURE: Choose whether or not to use aperture adjustment (OFF, ON, LAST).

OFF: Do not use aperture adjustment (default).

ON: Use aperture adjustment.

LAST: Use the previous setting.

VALUE: Enter the aperture adjustment value (0 to 200) (default setting is 000).

YC SEP: Select Y/C separation filter.

COMB: Use the comb filter (default).

BPF/TRAP: Select BPF/TRAP.

NTSC COMB FILTER: Select the NTSC COMB FILTER (3 LINES or 3D) (default setting is 3 LINES).

MARKER DISPLAY: Choose whether or not to display the marker (OFF or ON) (default setting is OFF).

MODE...: Display the MARKER MODE menu. Set the marker aspect, safe area, safe title, etc. ⇒ [C3]

H PHASE: Set the horizontal picture position (–100 to +100*) (default setting is 000).

* When the setting value is out of range, the display is changed but the horizontal position of the picture is not changed.

CHANNEL NAME...: Display the CHANNEL NAME menu. Give the channel a name. ⇒ [C4]

COPY FROM...: Display the COPY FROM menu. Copy other channel data. ⇒ [C5]

[C1] FORMAT... menu

Select the signal format.

SDI/HD-SDI...: Serial digital signal ⇒ [C11]

DUAL LINK HD-SDI...: Dual link HD-SDI signal ⇒ [C12]

COMPOSITE...: Analog composite signal ⇒ [C13]

YC...: Analog Y/C signal ⇒ [C14]

COMPONENT...: Analog component or RGB signal ⇒ [C15]

Note

If there is no input connector or decoder corresponding to a format, that format will not be selectable (the cursor will skip over that item).

[C11] SDI/HD-SDI... menu

Select the serial digital signal format (SDI or single link HD-SDI).

HD-SDI/D1 AUTO: Select when BKM-62HS is installed.

HD SDI: Select when BKM-62HS is installed.

D1: Select when BKM-61D or BKM-62HS is installed.

D1/D2 AUTO: Select when BKM-61D is installed.

D2 NTSC: Select when BKM-61D is installed.

D2 PAL: Select when BKM-61D is installed.

NTSC SETUP LEVEL: Select the NTSC SETUP LEVEL (0 % or 7.5 %) (default setting is 7.5 % for BVM-A14F5U, 0 % for BVM-A14F5M/A14F5A).

FILTER SW: Set the Y/C separation filter (OFF or ON) when the picture is set to black and white mode (default setting is OFF).

ACC SW: Select the auto chroma control ON or OFF (default setting is OFF).

1080/60I or 1035/60I is selected automatically for the HD-SDI 1125/60I input signal.

[C12] DUAL LINK HD-SDI... menu

Select the dual link HD-SDI signal format when BKM-62HS is installed.

4:4:4 YPBPR

4:4:4 RGB

[C13] COMPOSITE... menu

Select the composite signal format when BKM-61D is installed.

AUTO: The format of the input signal is detected and switched automatically.

It will take a few seconds to detect the format of an input signal. It is recommended that a particular format be selected if it is determined.

NTSC

PAL

PAL-M

SECAM

NTSC SETUP LEVEL: Select the NTSC SETUP LEVEL (0 % or 7.5 %) (default setting is 7.5 % for BVM-A14F5U, 0 % for BVM-A14F5M/A14F5A).

FILTER SW: Set the Y/C separation filter (OFF or ON) when the picture is set to black and white mode (default setting is OFF).

ACC SW: Select the auto chroma control ON or OFF (default setting is OFF).

[C14] YC... menu

Select the Y/C signal format when BKM-61D is installed.

AUTO: The format of the input signal is detected and switched automatically.

It will take a few seconds to detect the format of an input signal. It is recommended that a particular format be selected if it is determined.

NTSC

PAL

PAL-M

SECAM

NTSC SETUP LEVEL: Select the NTSC SETUP LEVEL (0 % or 7.5 %) (default setting is 7.5 % for BVM-A14F5U, 0 % for BVM-A14F5M/A14F5A).

ACC SW: Select the auto chroma control ON or OFF (default setting is OFF).

[C15] COMPONENT... menu

Select the component signal format or RGB signal format (YPBPR or RGB) when BKM-68X is installed.

COMPONENT LEVEL: Select the COMPONENT LEVEL (SMPTE/EBU-N10 or BETACAM) (default setting is SMPTE/EBU-N10).

BETACAM SETUP LEVEL: Select the BETACAM SETUP LEVEL (0 % or 7.5 %) (default setting is 7.5 % for BVM-A14F5U, 0 % for BVM-A14F5M/A14F5A).

1125/60I SYSTEM: Select the active lines (1080I (1080 active lines) or 1035I (1035 active lines)) when 1125/60I signal is input (default setting is 1080I).

[C2] MATRIX... menu

Set the matrix for each signal system.

1080/720: Select the matrix data of 1080I and 720P (default setting is ITU709).

1035: Select the matrix data of 1035I (default setting is SMPTE 240M).

480/576: Select the matrix data of 480I, 480P, 575I and 576P (default setting is ITU601).

ITU601, SMPTE 240M, ITU709 or USER1 to 5 is selectable in each item.

When ITU601, SMPTE 240M or ITU709 data is changed, they are displayed as ITU601*, SMPTE 240M* or ITU709*.

Note

When the signal format set in the [C1] FORMAT menu is 4:4:4 RGB or RGB, MATRIX menu is not selectable.

[C3] MODE... menu

Set the marker aspect, safe area, safe title, etc.

If a signal without the sync signal is input or the internal sync signal is used, this menu is not selectable.

MARKER MODE (1/3) menu

Set the marker aspect mode, aspect marker, blanking, etc.

ASPECT MODE: Set the marker aspect ratio of the picture.

You can select one from among 16:9, 15:9, 14:9, 13:9, 4:3, 2.39:1, 2.35:1, 1.85:1, 1.66:1 and VARIABLE (default setting is 16:9).

ASPECT: Set when VARIABLE is selected in ASPECT MODE.

Set 1.00 to 3.00 (default setting is 1.78).

H POSITION: Set the horizontal position of the marker.

Set -100 to +100 (default setting is 000).

MARKER BRIGHT: Set the luminance of the marker.

Set 90IRE or 40IRE (default setting is 90IRE).

The data set in this menu is common to all the channels.

ASPECT MARKER: Select whether or not to display the safe area.

Set to OFF (not display) or ON (display) (default setting is OFF).

LINE: Set the thickness of the aspect marker when ASPECT MARKER is set to ON.

Set to THICK or THIN (default setting is THICK).

COLOR: Set the color of the aspect marker when ASPECT MARKER is set to ON.

Set to WHITE, RED, GREEN, BLUE, YELLOW, CYAN or MAGENTA (default setting is WHITE).

ASPECT BLANKING: Select the blanking outside the area.

Set to OFF (blanking is released) or ON (blanking) (default setting is OFF).

MODE: Set the blanking mode when ASPECT BLANKING is set to ON.

Set BLACK (blanking) or HALF (half blanking) (default setting is HALF).

MARKER MODE (2/3) menu

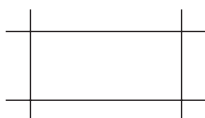
Set the safe area marker or center marker.

SAFE AREA MARKER: Select whether or not to display the safe area.

Set to OFF (not display) or ON (display) (default setting is ON).

MODE: Select the display mode for safe area when SAFE AREA MARKER is set to ON.

Set to SHAPE A, SHAPE B or SHAPE C (default setting is SHAPE A).

SHAPE A**SHAPE B****SHAPE C**

AREA SIZE: Set the size of the safe area mode when SAFE AREA MARKER is set to ON.

Set to 80%, 88%, 90%, 93% or VARIABLE (default setting is 80%).

WIDTH: Set the width of the safe area marker when AREA SIZE is set to VARIABLE.

Set to 050 to 100(%) (default setting is 080).

HEIGHT: Set the height of the safe area marker when AREA SIZE is set to VARIABLE.

Set to 050 to 100(%) (default setting is 080).

CENTER MARKER: Select whether or not to display the center marker.

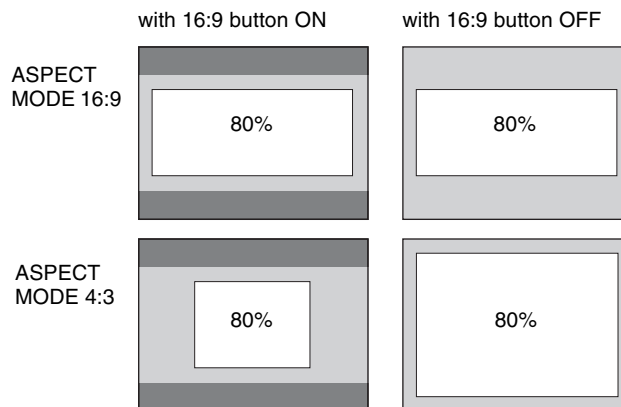
Set to OFF (not display) or ON (display) (default setting is OFF).

MODE: Select the display mode of the center marker when CENTER MARKER is set to ON.

Set to SHORT or LONG (default setting is SHORT).

Note

The size of the safe area is as follows depending on the ASPECT MODE and 16:9 button ON/OFF setting.

Example: Safe area size 80%, ASPECT MODE 16:9 or 4:3**MARKER MODE (3/3) menu**

Set the safe title.

SAFE TITLE DISPLAY: Select whether or not to display the safe title.

Set to OFF (not display) or ON (display) (default setting is ON).

WIDTH: Set the width of the safe title when SAFE TITLE DISPLAY is set ON.

Set to 005 to 050(%) (default setting is 020).

HEIGHT: Set the height of the safe title when SAFE TITLE DISPLAY is set ON.

Set to 005 to 050(%) (default setting is 010).

H POSITION: Set the horizontal position of the safe title when SAFE TITLE DISPLAY is set to ON.

Set to 000 to 100(%) (default setting is 015).

V POSITION: Set the vertical position of the safe title when SAFE TITLE DISPLAY is set to ON.

Set to 000 to 100(%) (default setting is 015).

[C4] CHANNEL NAME... menu

Give the channel a name. Select a preset name, or enter a new one.

PROG: Program signal

EDIT: Signal from an editor

CAM: Camera signal

VTR: Signal from a VTR

PREV: Preview monitor

NEW NAME: Enter a new name. (Up to 20 characters can be entered and up to 8 characters from the head of the name are displayed in the INPUT CONFIGURATION menu).

C5 COPY FROM menu

Select the source to be copied from.

OTHER CH...: Copy other data in this monitor.

⇒ **C51**

OTHER MONITOR... : Copy data from another monitor. ⇒ **C52**

MEMORY STICK... : Copy data from a file in the “Memory Stick”. ⇒ **C53**

C51 OTHER CH... menu

Assign the source channel number to be copied.

CH NO: Enter the channel number.

C52 OTHER MONITOR... menu

Assign the ID No. of the source monitor.

MONITOR ID: Enter the ID No. of the monitor from which to copy data. ⇒ **C521**

C521 OTHER MONITOR menu

Assign the channel of the selected monitor from which to copy data.

CH NO: Enter the channel number.

C53 MEMORY STICK... menu

Select the file name in the source “Memory Stick”.

⇒ **C531**

C531 MEMORY STICK menu

Assign the channel of the selected file from which to copy data.

CH NO: Enter the channel number.

D System Configuration – SYSTEM CONFIGURATION Menu

Overview

The system such as the network, parallel remote control function, etc. is set with this menu.

The following are set.

- **Setting the remote control function of the network (NETWORK... menu)**
- **Setting for the parallel remote control functions (PARALLEL REMOTE... menu)**
- **Power-up condition of the monitor (POWER... menu)**
- **Setting of the details about the blanking (BLANKING SETTINGS... menu)**
- **Setting the data about the screen display (ON SCREEN SET... menu)**
- **Setting the passwords for the menu (PASSWORD... menu)**
- **Displaying the menu for maintenance (MAINTENANCE... menu)**

Structure of the SYSTEM CONFIGURATION Menu

Level 1	Level 2	Level 3
NETWORK... [D1]	MONITOR ID	
	GROUP ID	
	NETWORK SETTINGS... [D11]	
	SNMP SETTINGS... [D12]	
PARALLEL REMOTE... [D2]	PARALLEL REMOTE	
	1 PIN... - 8 PIN... [D21]	PARALLEL REMOTE [D211]
POWER... [D3]	STANDBY MODE	
	POWER ON STATUS	
	DEFAULT CH	
	DEGAUSS DELAY	
BLANKING SETTINGS... [D4]	ANCILLARY DATA	
	VITS BLK	
ON SCREEN SET... [D5]	FORMAT DISPLAY	
	POSITION	
	CH NO	
	POSITION	
	CH NAME	
	POSITION	
PASSWORD... [D6]	CHANGE PASSWORD... [D61]	CHANGE PASSWORD [D611]
	APPLY PASSWORD... [D62]	APPLY PASSWORD [D621]
MAINTENANCE... [D7]		

Setting Lists in the SYSTEM CONFIGURATION Menu

This section explains the setting lists displayed in the menu.

How to read the settin lists

- For purposes of explanation, each setting list is preceded by a menu number. These numbers are not displayed on the screen.

For more information on the menu number, see “About menu numbers” on page 23.

- The arrow mark (⇒) refers you to another setting list that appears after you make the setting, or to an operation that is to be carried out as a result of the setting.

[D] SYSTEM CONFIGURATION Menu

NETWORK...: Set the remote control function of the network. ⇒ [D1]

PARALLEL REMOTE...: Set the parallel remote control function. ⇒ [D2]

POWER...: Set the condition of the monitor when the main power is turned on or the power is turned on by remote operation. ⇒ [D3]

BLANKING SETTINGS...: Adjust the data for the blanking. ⇒ [D4]

ON SCREEN SET...: Set the data for the screen display. ⇒ [D5]

PASSWORD...: Set the passwords for the menu. ⇒ [D6]

MAINTENANCE...: Display the menu for maintenance. ⇒ [D7]

[D1] NETWORK... menu

MONITOR ID: Enter a monitor ID No.
Set to 01 to 99 (default setting is 01).

GROUP ID: Enter a group ID No.
Set to 01 to 99 (default setting is 01).

NETWORK SETTINGS...: Set the IP address, subnet mask and default gateway. ⇒ [D11]

SNMP SETTINGS...: Set CONTACT, NAME, LOCATION and TRAP. ⇒ [D12]

D11 NETWORK SETTINGS... menu

IP ADDRESS: Set the IP address (default is "192.168.000.001").

SUBNET MASK: Set the subnet mask (default is "255.255.255.000").

DEFAULT GATEWAY: Set the default gateway on or off (default setting is OFF).

ADDRESS: Set the default gateway (default is "----.----.----.---- (no setting)").

CANCEL: Select to cancel the setting.

CONFIRM: Select to save the setting.

D12 SNMP SETTINGS... menu

CONTACT menu: Set the information of the administrator.

NEW NAME: Enter a new name (up to 20 characters).

The usable symbols are "(", ")", ".", "-", "+", "/", "%", "*", "#", "_", "\$" and "(space)" (12 symbols).

NAME menu: Set the information for the administration (device ID).

NEW NAME: Enter a new name (up to 20 characters).

The usable symbols are "(", ")", ".", "-", "+", "/", "%", "*", "#", "_", "\$" and "(space)" (12 symbols).

LOCATION menu: Set the location information.

NEW NAME: Enter a new name (up to 20 characters).

The usable symbols are "(", ")", ".", "-", "+", "/", "%", "*", "#", "_", "\$" and "(space)" (12 symbols).

TRAP menu: Set the address to send the information.

TRAP1 and TRAP2 are set.

TRAP1: Set the IP address (default setting is "000.000.000.000").

TRAP2: Set the IP address (default setting is "000.000.000.000").

CANCEL: Select to cancel the changed or confirmed setting.

CONFIRM: Select to save the changed or confirmed setting.

D2 PARALLEL REMOTE... menu

PARALLEL REMOTE: Select whether or not to use the PARALLEL REMOTE functions (OFF or ON) (default setting is OFF)

1 PIN... - 8 PIN...: Assign the function to each pin of the PARALLEL REMOTE connector when PARALLEL REMOTE is set to ON. ⇒ **D21**

D21 1 PIN... - 8 PIN... menu

Assign a function to the selected pin. ⇒ **D211**

The factory settings for each pin

1 PIN: CH01

2 PIN: CH02

3 PIN: EXT SYNC

4 PIN: MONO

5 PIN: MARKER

6 PIN: unused

7 PIN: unused

8 PIN: TALLY

D211 PARALLEL REMOTE menu**PARALLEL REMOTE (1/2) menu**

CH01 to 30: Select a channel number. Enter the desired channel number with the numeric button.

----: Set to unused.

UNDER SCAN: Set under scan on or off.

16:9: Set a 16:9 aspect ratio on or off.

H DELAY: Set the horizontal sync display on or off.

V DELAY: Set the vertical sync display on or off.

EXT SYNC: Set the synchronization to external sync signals enabled or disabled.

COMB: Set the comb filter on or off.

APERTURE: Set the correction of frequency characteristics enabled or disabled.

MONO: Set monochrome display on or off.

PARALLEL REMOTE (2/2) menu

BLUE ONLY: Set the blue signal pictures display (monochrome) on or off.

R OFF: Set cutting red beams enabled or disabled.

G OFF: Set cutting green beams enabled or disabled.

B OFF: Set cutting blue beams enabled or disabled.

CHROMA UP: Set 12 dB up of the chroma setting value on or off.

MARKER: Set the marker set in the channel on or off.

TALLY: Set tally lamp on or off.

DEGAUSS: Set degaussing on or off.

POWER OFF: Set the monitor power on or standby.

For the pin assignment, see "PARALLEL REMOTE connector" in Location and Function of Parts on page 15.

D3 POWER... menu

Set the condition of the monitor when the main power is turned on or the power is turned on by remote operation.

STANDBY MODE: Select the power-up condition (OFF or ON) when the MAIN POWER switch is turned on.

OFF: Operation mode (default)

ON: Standby mode

POWER ON STATUS: Select the power-up input channel (LAST or CH).

LAST: Set the channel to the channel that was selected at the time the power was last turned off (default).

CH: Set the channel to a specific channel number.

DEFAULT CH: Select the channel (01 to 30) when the POWER ON STATUS is set to CH. (default setting is 01)

DEGAUSS DELAY: Set the period from the time when the picture is almost displayed to the beginning of degaussing (000 to 255) (default setting is 000). Enter the desired time (in seconds).

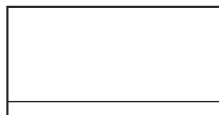
[D4] BLANKING SETTINGS... menu

Adjust the data for the blanking.

ANCILLARY DATA: Select whether or not to display the ancillary data in the serial digital signal (OFF or ON) (default setting is ON).

VITS BLK: Adjust vertical blanking so that VITS signals are not visible in the upper part of the screen.

Set to 000 to 127 (default setting is 000).



[D5] ON SCREEN SET... menu

Set the data about the screen display.

FORMAT DISPLAY: Select the display mode of the signal system.

AUTO: Disappears after being displayed for a while (default).

ON: Displayed.

OFF: Not displayed.

POSITION: Select the display position for the signal system.

TOP LEFT, TOP CENTER, TOP RIGHT,
BOTTOM LEFT (default), BOTTOM CENTER,
BOTTOM RIGHT

CH NO: Select the display mode of the channel number

AUTO: Disappears after being displayed for a while (default).

ON: Displayed.

OFF: Not displayed.

POSITION: Select the display position for the channel number.

TOP LEFT, TOP CENTER, TOP RIGHT (default),
BOTTOM LEFT, BOTTOM CENTER, BOTTOM
RIGHT

CH NAME: Select the display mode of the channel name

AUTO: Disappears after being displayed for a while (default).

ON: Displayed.

OFF: Not displayed.

POSITION: Select the display position for the channel name.

TOP LEFT (default), TOP CENTER, TOP RIGHT,
BOTTOM LEFT, BOTTOM CENTER, BOTTOM
RIGHT

[D6] PASSWORD... menu

Set the password for the menu

Enter four characters. Default setting is "9999".

CHANGE PASSWORD...: Change the password.

⇒ [D61]

APPLY PASSWORD...: Assign the password to a menu item. ⇒ [D62]

[D61] CHANGE PASSWORD... menu

Change the password.

ENTER NEW PASSWORD: Enter a new password with the number button and press the ENTER button. ⇒ [D611]

[D611] CHANGE PASSWORD menu

Create a new password.

RE-ENTER PASSWORD: Enter the new password again and press the ENTER button. The password is registered.

To change it, press the MENU button.

[D62] APPLY PASSWORD... menu

Select whether or not to apply the password to each menu.

PICTURE ADJ: Select YES or NO.

COLOR TEMP ADJ: Select YES or NO.

INPUT CONFIGURATION: Select YES or NO.

SYSTEM CONFIGURATION: Select YES or NO.

INDIVIDUAL ITEMS...: Display the items of the SYSTEM CONFIGURATION menu. ⇒ [D621]

INSTALLATION SETTINGS: Select YES or NO.

FILE MANAGEMENT: Select YES or NO.

CONTROLLER: Select YES or NO.

KEY PROTECT: Select YES or NO.

[D621] APPLY PASSWORD menu

Select whether or not to apply the password to the SYSTEM CONFIGURATION menu.

NETWORK: Select YES or NO.

PARALLEL REMOTE: Select YES or NO.

POWER: Select YES or NO.

BLANKING SETTINGS: Select YES or NO.

ON SCREEN SET: Select YES or NO.

[D7] MAINTENANCE... menu

The menu for the maintenance personnel is displayed.

[E] Installation Settings – INSTALLATION SETTINGS Menu

Overview

Initial settings of geometry, convergence, etc. are adjusted from this menu.

The following are adjusted.

- **Correcting the shift of beam landing caused by the earth's magnetism (LANDING ADJUST... menu)**
- **Adjusting the position and size of the picture and convergence (ALIGNMENT... menu)**
- **Adjusting the color unevenness of the CRT (DIGITAL UNIFORMITY ADJ... menu)**

Note

Perform digital uniformity adjustment after beam landing adjustment has been completed.

Structure of the INSTALLATION SETTINGS Menu

Level 1	Level 2	Level 3
LANDING ADJUST... [E1]	NS	
	RESTORE FACTORY DATA [E11]	
ALIGNMENT... [E2]	ROTATION	
	H PHASE	
	V CENTER	
	H SIZE	
	V SIZE	
	SUB CONTRAST	
	H PIN	
	H PIN BAL	
	H CORNER PIN	
	H CORNER S	
	H KEY	
	H KEY BAL	
	V STATIC CONV	
	V CONV TOP	
	V CONV BOT	
H STATIC CONV		
RESTORE FACTORY DATA		
DIGITAL UNIFORMITY ADJ... [E3]	MANUAL... [E31]	MANUAL ADJUST [E311]
		CURSOR H SIZE
		V SIZE
	AUTO FULL POINTS ADJ [E32]	
	AUTO ONE POINT ADJ [E33]	
	SIGNAL	
	RESTORE FACTORY DATA	

Setting Lists in the INSTALLATION SETTINGS Menu

This section explains the setting lists displayed in the menu.

How to read the setting lists

- For purposes of explanation, each setting list is preceded by a menu number. These numbers are not displayed on the screen.

For more information on menu numbers, see “About menu numbers” on page 23.

- The arrow mark (⇒) refers you to another setting list that appears after you make a setting, or to an operation that is to be carried out as a result of a setting.

[E] INSTALLATION SETTINGS menu

LANDING ADJUST...: Set the initial value of landing, alignment, signal level adjustment, etc.

⇒ [E1]

ALIGNMENT...: Adjust the position and size of the picture and convergence. ⇒ [E2]

DIGITAL UNIFORMITY ADJ...: Adjust the color unevenness of the CRT. ⇒ [E3]

[E1] LANDING ADJUST... menu

Set the initial value of landing, alignment, signal level adjustment, etc.

NS: Correct the beam landing shift at the top center and bottom center of the screen.

RESTORE FACTORY DATA: Reset adjustment to the default setting. ⇒ [E11]

[E11] RESTORE FACTORY DATA menu

Reset adjustment to the default setting.

The following message appears.

RESET FACTORY DATA?

OK: Press the ENTER or End button to reset adjustment to the default setting.

CANCEL: Press the MENU button to cancel the reset operation.

[E2] ALIGNMENT... menu

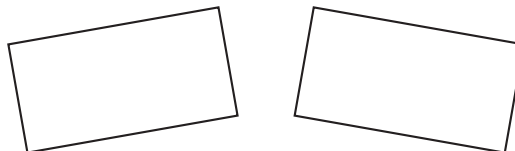
Adjust the position size or geometry of the picture or convergence with the UP and DOWN buttons or PHASE knob.

ALIGNMENT (1/3) menu

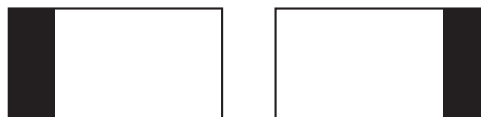
Adjust the position or size of the picture of the monitored signal system, aspect and scan size.

ROTATION: Compensates for the screen rotation which occurs when the monitor is installed facing north or south.

The data is also applied for the monitored signal system, aspect and scan size.



H PHASE: Adjust the horizontal picture position.



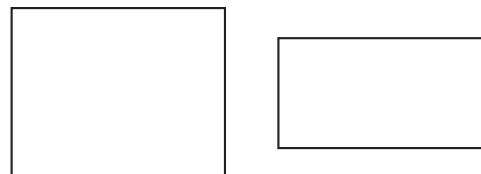
V CENTER: Adjust the vertical picture position.



H SIZE: Adjust the width of the picture.



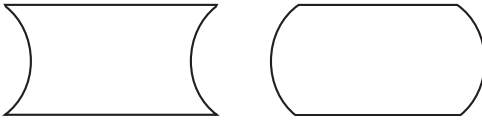
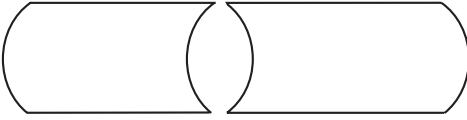
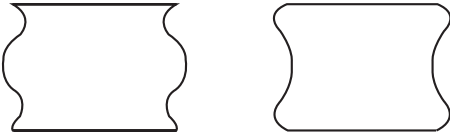
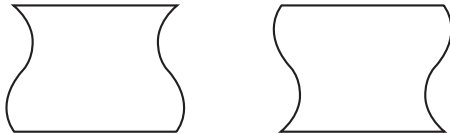
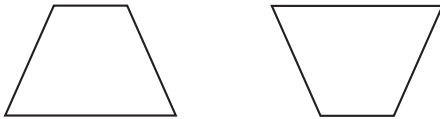
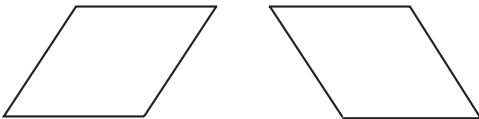
V SIZE: Adjust the height of the picture.



SUB CONTRAST: Adjust the center value of the contrast when the image size or signal system is changed.

ALIGNMENT (2/3) menu

Adjust the geometry of the picture.

H PIN: Correct side pincushion distortion.**H PIN BAL:** Correct the balance of side pincushion distortion.**H CORNER PIN:** Correct pincushion distortion at the sides of the picture.**H CORNER S:** Correct S pincushion distortion at the sides of the picture.**H KEY:** Correct trapezoid distortion.**H KEY BAL:** Correct the balance of trapezoid distortion.**ALIGNMENT (3/3) menu**

Adjust the convergence.

V STATIC CONV: Adjust vertical static convergence on the whole screen.**V CONV TOP:** Adjust vertical convergence at the top of the screen.**V CONV BOT:** Adjust vertical convergence at the bottom of the screen.**H STATIC CONV:** Adjust horizontal static convergence on the whole screen.**RESTORE FACTORY DATA:** Reset the

ALIGNMENT data of the monitored signal system, aspect and scan size to the default setting. The following message appears to confirm the data reset operation.

RESTORE FACTORY DATA?**OK:** Press the ENTER or Ent button to reset the data.**CANCEL:** Press the MENU button to cancel the reset operation.**[E3] DIGITAL UNIFORMITY ADJ... menu**

Adjust the color unevenness of the CRT.

The signal system, aspect and scan size for the adjustment are displayed on the top of the screen.

MANUAL...: Adjust with the MANUAL knobs.

⇒ [E31]

AUTO FULL POINTS ADJ: Automatically adjust the whole area of the screen in sequence using the Sony BKM-14L Auto Setup Probe. ⇒ [E32]**AUTO ONE POINT ADJ:** Automatically adjust only the selected adjustment point of the screen using the Sony BKM-14L Auto Setup Probe. ⇒ [E33]**SIGNAL:** Select the white signal to be used for adjustment (default setting is EXT).**EXT:** Use an external input signal. Input the appropriate signal.**INT:** Use an internal white signal.**RESTORE FACTORY DATA:** Reset the DIGITAL UNIFORMITY data of the monitored signal system, aspect and scan size to the default setting. The following message appears to confirm the data reset operation.**RESTORE FACTORY DATA?****OK:** Press the ENTER or Ent button to reset the data.**CANCEL:** Press the MENU button to cancel the reset operation.**[E31] MANUAL... menu**

Adjust the gain of R, G and B with the MANUAL knobs.

MANUAL ADJUST: Adjust the gain. ⇒ [E311] (It may take some time to display the next menu.)**CURSOR H SIZE:** Specify the horizontal size of the cursor (1 to 5).**V SIZE:** Specify the vertical size of the cursor (1 to 5).

Knobs and buttons used for each adjustment

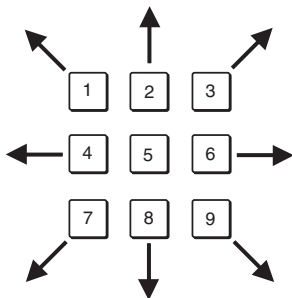
RED: CONTRAST KNOB (Adjust the R gain with the CONTRAST knob.)

GREEN: BRIGHT KNOB (Adjust the G gain with the BRIGHT knob.)

BLUE: CHROMA KNOB (Adjust the B gain with the CHROMA knob.)

CURSOR POSITION: 10KEY (Move the cursor using the numeric keypad (except the 5 button) as illustrated below. Turn the cursor ON/OFF using the 5 button.)

The cursor moves in the direction of the arrow corresponding to the pressed button.



LUMINANCE: PHASE KNOB (Adjust the phase with the PHASE knob.)

[E31] MANUAL ADJUST menu

Adjust the gain at the cursor position using the CONTRAST (RED), BRIGHT (GREEN), CHROMA (BLUE) and PHASE (LUMINANCE) knobs. Move the cursor using the numeric keypad.

To reset RED/GREEN/BLUE to the value before adjustment

When you are adjusting the gain using the MANUAL adjustment knobs, you can reset the setting to the one before adjustment by pressing the corresponding MANUAL button.

To cancel adjustment

Press the MENU button. The adjusted data is cleared and the screen returns to **[E31]**. (It may take some time to change to the previous menu.)

To confirm adjustment

Press the ENTER (Ent) button.

When you want to erase characters from the screen while adjusting manually

Press the CHAR OFF button. The characters disappear. To display characters, press the CHAR OFF button again.

[E32] AUTO FULL POINTS ADJ menu

Automatically adjust the whole area of the screen in sequence using the Sony BKM-14L Auto Setup Probe. Before entering the AUTO FULL POINTS ADJ menu, connect the BKM-14L to the OPTION connector. The following message appears. (It may take some time to change to the next menu.)

SET PROBE ON CURSOR

To perform adjustment, operate the BKM-14L as follows:

- ① Place the BKM-14L on the cursor displayed in the center of the screen. The adjustment starts. When the adjustment is completed, the cursor is displayed at the next adjustment point.
- ② Move the BKM-14L to the cursor. The next adjustment is performed.

In the same way, adjust each adjustment point guided by the cursor. When the adjustment of all points is completed, the screen automatically returns to the INSTALLATION SETTINGS menu.

To cancel adjustment

Press the MENU button. The adjusted data is cleared and the screen returns to the DIGITAL UNIFORMITY ADJ... menu. (It may take some time to change to the previous menu.)

If the BKM-14L is not placed on the cursor

The following message appears, and the cursor moves to the right and left alternately on the screen.

DO YOU WISH TO CANCEL?

CANCEL: LEFT CURSOR

CONTINUE: RIGHT CURSOR

To abort, place the BKM-14L on the cursor when it is displayed on the left. Returns to the DIGITAL UNIFORMITY ADJ... menu.

To continue, place the BKM-14L on the cursor when it is displayed on the right. Returns to AUTO FULL POINTS ADJ menu.

[E33] AUTO ONE POINT ADJ menu

Automatically adjust only the selected adjustment point of the screen using the Sony BKM-14L Auto Setup Probe. Before entering the AUTO ONE POINT ADJ menu, connect the BKM-14L to the OPTION connector. The cursor flashes in the center of the screen.

Knobs and buttons used for each adjustment

CURSOR POSITION: 10KEY: Move the cursor using the numeric keypad (except the 5 button). Turn the cursor ON/OFF using the 5 button.

TO CANCEL: MENU KEY: Press the MENU button to clear the adjusted data and return to the previous menu.

TO CONFIRM: ENTER KEY: Press the ENTER or Ent button to confirm the adjusted data.

To perform adjustment, operate the BKM-14L as follows:

- ① Move the cursor to the desired point using the numeric keypad (except the 5 button), and press the ENTER or Ent button. The following message appears and the cursor returns to the center.

SET PROBE ON CURSOR

Note

If you press the ENTER or Ent button without moving the cursor, the screen returns to the DIGITAL UNIFORMITY ADJ... menu.

- ② Place the BKM-14L on the cursor displayed in the center of the screen. The adjustment of the center of the screen starts. “IN PROGRESS” appears during adjustment, and the cursor returns to the point set in step ① when the adjustment is completed.
- ③ Move the BKM-14L to the cursor. Adjustment of the specified point is performed. “IN PROGRESS” appears during adjustment, and the cursor flashes when the adjustment of that point is completed.

To adjust another point of the screen

Move the cursor to the desired point using the numeric keypad (except the 5 button), and press the ENTER or Ent button. Then place the BKM-14L on the cursor to perform the adjustment. Repeat this procedure for each adjustment point.

To finish the adjustment

When the adjustment of the specified points is completed, press the ENTER or Ent button without operating the numeric keypad. The adjusted data is stored in the memory and the screen returns to the INSTALLATION SETTINGS menu. (It may take some time to change to the previous menu.)

Note

Operating the numeric keypad before pressing the ENTER or Ent button starts the adjustment.

To cancel adjustment

Press the MENU button. The adjusted data is cleared and the screen returns to the DIGITAL UNIFORMITY ADJ... menu. (It may take some time to change to the previous menu.)

If the BKM-14L is not placed on the cursor

The following message appears, and the cursor moves to the right and left alternately on the screen.

DO YOU WISH TO CANCEL?

CANCEL: LEFT CURSOR

CONTINUE: RIGHT CURSOR

To abort, place the BKM-14L on the cursor when it is displayed on the left. Returns to DIGITAL UNIFORMITY ADJ... menu.

To continue, place the BKM-14L on the cursor when it is displayed on the right. Returns to AUTO ONE POINT ADJ menu.

[F] System Data Operation – FILE MANAGEMENT Menu

Overview

The system data is saved, copied and deleted.

The following operations are possible with this menu.

- Saving data to a “Memory Stick” (SAVE TO... menu)
- Copying data from a “Memory Stick” or other monitor (COPY FROM... menu)
- Deleting a file in a “Memory Stick” (DELETE... menu)
- Maintenance of the system data (DATA MAINTENANCE... menu)

Structure of the FILE MANAGEMENT Menu

Level 1	Level 2	Level 3
SAVE TO... [F1]	SAVE TO MEMORY STICK [F11]	MEMORY STICK [F111]
COPY FROM... [F2]	OTHER MONITOR... [F21]	OTHER MONITOR [F211]
	MEMORY STICK... [F22]	MEMORY STICK [F221]
DELETE... [F3]	DELETE MEMORY STICK [F31]	MEMORY STICK [F311]
DATA MAINTENANCE... [F4]	BACK UP SYSTEM DATA [F41]	
	RE-STORE SYSTEM DATA [F42]	
	RE-LOAD FACTORY DATA... [F43]	RE-LOAD FACTORY DATA [F431]

Setting Lists in the FILE MANAGEMENT Menu

This section explains the setting lists displayed in the menu.

How to read the setting lists

- For purposes of explanation, each setting list is preceded by a menu number. These numbers are not displayed on the screen.

For more information on the menu numbers, see “About menu numbers” on page 23.

- The arrow mark (⇒) refers you to another setting list that appears after you make the setting, or to an operation that is to be carried out as a result of the setting.

[F] FILE MANAGEMENT menu

SAVE TO...: Save the data. ⇒ [F1]

COPY FROM...: Copy the data. ⇒ [F2]

DELETE...: Delete the file. ⇒ [F3]

DATA MAINTENANCE...: Service the system data.
⇒ [F4]

[F1] SAVE TO... menu

Save the data in the “Memory Stick”. ⇒ [F11]

Note

Use the “Memory Stick” after formatting.

[F11] SAVE TO MEMORY STICK menu

Select the name of the file to which to write data, or create a new file name. ⇒ [F111]

NEW NAME: Enter a new name (1 to 20 characters).
The usable symbols are “.”, “_” and “\$”.

[F111] MEMORY STICK menu

The following message appears.

OVERWRITE THIS FILE?

OK: Press the ENTER or Ent button to overwrite the data.

CANCEL: Press the MENU button to cancel overwriting.

[F2] COPY FROM... menu

Select the file to copy the data.

OTHER MONITOR...: Select the data of other monitor. ⇒ [F21]

MEMORY STICK...: Select the file of the “Memory Stick”. ⇒ [F22]

[F21] OTHER MONITOR... menu

Assign the ID No. of the source monitor.

MONITOR ID...: Enter the ID No. of the monitor.
⇒ [F211]

[F211] OTHER MONITOR menu

Select the data to be copied.

ALL: Copy all data.

PICTURE PRESET: Copy the picture preset data.

COLOR TEMP: Copy the color temperature data.

CH MEMORY: Copy the channel memory data.

SYSTEM: Copy the system data.

[F22] MEMORY STICK... menu

Select the file name in the source “Memory Stick”.

⇒ [F221]

[F221] MEMORY STICK menu

Select the data to be read.

ALL: Copy all data.

PICTURE PRESET: Copy the picture preset data.

COLOR TEMP: Copy the color temperature data.

CH MEMORY: Copy the channel memory data.

SYSTEM: Copy the system data.

[F3] DELET... menu

Delete the file in the “Memory Stick”. ⇒ [F31]

[F31] DELETE MEMORY STICK menu

Delete the file in the “Memory Stick”.

Select the file ⇒ [F311]

[F311] MEMORY STICK menu

The following confirmation message appears.

DELETE THIS FILE?

OK: Press the ENTER or Ent button to delete data.

CANCEL: Press the MENU button to cancel the delete operation.

[F4] DATA MAINTENANCE... menu

The password is confirmed to display the DATA MAINTENANCE... menu.

BACK UP SYSTEM DATA...: Write the data to the “Memory Stick”. ⇒ [F41]

RE-STORE SYSTEM DATA...: Read the data from the “Memory Stick”. ⇒ [F42]

RE-LOAD FACTORY DATA...: Read the factory default data of the installed board. ⇒ [F43]

[F41] BACK UP SYSTEM DATA menu

The “IN PROGRESS -” is displayed during data writing. (It may take some time to write the data.)

[F42] RE-STORE SYSTEM DATA menu

The following message appears to confirm the data restore operation.

**ALL DATA WILL BE RESTORED
AND MONITOR WILL RESTART
ARE YOU SURE?**

OK: To continue, press the ENTER or Ent button.

Read the data from the monitor “Memory Stick” and automatically restart the monitor.

CANCEL: To cancel, press the MENU button.

Return to the DATA MAINTENANCE... menu.

[F43] RE-LOAD FACTORY DATA menu

Select a slot where a board is installed to reload factory default data to the board.

Select SLOT2 to SLOT6. SLOT5 is divided into VIDEO data and BLANKING data. ⇒ [F431]

[F431] RE-LOAD FACTORY DATA menu

The following message appears to confirm the data reload operation.

**DATA RESET TO
ITS FACTORY SETTING
AND MONITOR WILL RESTART
ARE YOU SURE?**

OK: To continue, press the ENTER or Ent button.

Resets the data and automatically restart the monitor.

CANCEL: To cancel, press the MENU button.

Returns to the RE-LOAD FACTORY DATA menu.

[G] Displaying Information On the Monitor – STATUS Menu

Overview

This menu is used to view general data about the monitor status, current channel, etc.

The following information is displayed on the two pages of the STATUS menu.

- **Data about the current channel and the input adaptor installed in the slots in the rear panel (STATUS (1/2) menu)**
- **Data about the monitor and the controller (controlled monitor) in use (STATUS (2/2) menu)**

Structure of the STATUS Menu

Level 1	Level 2
CH STATUS... [G1]	CH
	OP
	IN
	FORMAT
	NAME
SLOT STATUS [G2]	MODEL NAME
	SERIAL NO
MODEL NAME	
SERIAL NO	
SOFTWARE VERSION	
OPERATION TIME	
CRT TURN ON TIME	
IP ADDR	
CONTROLLER STATUS... [G3]	MODEL NAME
	SERIAL NO
	SOFTWARE VERSION
	IP ADDR

Setting Lists in the STATUS Menu

This section explains the setting lists displayed in the menu.

How to read the setting lists

- For purposes of explanation, each setting list is preceded by a menu number. These numbers are not displayed on the screen.

For more information on the menu numbers, see “About menu numbers” on page 23.

- The arrow mark (⇒) refers you to another setting list that appears after you make the setting, or to an operation that is to be carried out as a result of the setting.

[G] STATUS menu

Select the STATUS (1/2) menu or STATUS (2/2) menu.

STATUS (1/2) menu

CH STATUS...: Display the information of the used channel. ⇒ **[G1]**

SLOT STATUS...: Display the type of OPTION 1 to 3. ⇒ **[G2]**

HD-SDI/D1...: Display when BKM-61D is installed.

SDI/COMPOSITE...: Display when BKM-62HS is installed.

COMPONENT...: Display when BKM-68X is installed.

EMPTY...: Display when no adaptor is installed.

STATUS (2/2) menu

Data on the monitor and controller (controlled monitor) is displayed.

MODEL NAME: Model name of the monitor

SERIAL NO: Serial number of the monitor

SOFTWARE VERSION: Software version of the monitor

OPERATION TIME: Operation time (in hours) of the monitor

CRT TURN ON TIME: Used time of the CRT (in hours)

IP ADDR: IP address of the monitor

CONTROLLER STATUS...: Information on the controller (controlled monitor) ⇒ **[G3]**

[G1] CH STATUS... menu

Display the information on the used channel.

The information of the assigned internal signal is displayed on the channels 80 to 89 and 91 to 97.

CH: Channel number

OP: Option slot number (OPTION1 to 3)

IN: Input connector number

FORMAT: Input signal format

NAME: Channel name

The information of the internal signal is displayed in channels 80 to 89 and 91 to 97.

[G2] SLOT STATUS menu

Display the type of input adaptor installed in OPTION1 to 3.

MODEL NAME: Model name

SERIAL NO: Serial number

[G3] CONTROLLER STATUS... menu

Display information on the controller (controlled monitor).

MODEL NAME: Model name

SERIAL NO: Serial number

SOFTWARE VERSION: Software version

IP ADDR: IP address

H Setting the Controller – CONTROLLER Menu

Overview

When the Monitor Control Unit BKM-15R is connected, this menu is for the network setting of the controller.

Note

When the BVM-A14F5U/A14F5M/A14F5A is used as the controller, the NETWORK SETTINGS... menu and the NETWORK SW menu cannot be selected.

- Setting the display method of the monitor select display window (MONITOR ID DISPLAY menu)
- Settings for IP address, subnet mask and default gateway of the controller (NETWORK SETTINGS... menu)
- Displaying the setting of the NETWORK switch (NETWORK SW menu)

Structure of the CONTROLLER Menu

Level 1	Level 2	Level 3
MONITOR ID DISPLAY H1		
NETWORK SETTINGS... H2	IP ADDRESS	
	SUBNET MASK	
	DEFAULT GATEWAY	
	ADDRESS	
NETWORK SW		
SNMP SETTINGS... H3	CONTACT	
	NAME	
	LOCATION	
	TRAP	

Setting Lists in the CONTROLLER Menu

This section explains the setting lists displayed in the menu.

How to read the setting lists

- For purposes of explanation, each setting list is preceded by a menu number. These numbers are not displayed on the screen.

For more information on the menu number, see “About menu numbers” on page 23.

- The arrow mark (\Rightarrow) refers you to another setting list that appears after you make the setting, or to an operation that is to be carried out as a result of the setting.

H CONTROLLER menu

The network, system, etc. of the controller is set.

MONITOR ID DISPLAY: When the NETWORK switch is set to LAN, set the display method of the monitor select display window. \Rightarrow [H1](#)

NETWORK SETTINGS...: Display the NETWORK SETTINGS menu. \Rightarrow [H2](#)

NETWORK SW: Display the setting of the NETWORK switch (LAN or PEER TO PEER). As the NETWORK switch is not equipped with BVM-A14F5U/A14F5M/A14F5A and the function is set to LAN mode, when BVM-A14F5U/A14F5M/A14F5A is used as the controller, this is not displayed.

SNMP SETTINGS...: Set CONTACT, NAME, LOCATION and TRAP. \Rightarrow [H3](#)

H1 MONITOR ID DISPLAY menu

When the NETWORK switch is set to LAN, the display method of the monitor select display window is set. As the NETWORK switch is not equipped with BVM-A14F5U/A14F5M/A14F5A and the function is set to LAN mode, when BVM-A14F5U/A14F5M/A14F5A is used as the controller, this is always selectable.

ON: Always displayed (default).

AUTO: Displayed during operating by the remote connection and cleared after operation

OFF: Not displayed.

H2 NETWORK SETTINGS... menu

Set the IP address, subnet mask and default gateway.

IP ADDRESS: Set the IP address (default setting is “192.168.000.100”).

SUBNET MASK: Set the subnet mask (default setting is “255.255.255.0”).

DEFAULT GATEWAY: Set the default gateway on or off (default setting is OFF).

ADDRESS: Set the default gateway (default setting is “---.---.---.--- (no setting)”).

CANCEL: Select to cancel the setting.

CONFIRM: Select to save the setting.

Note

When the NETWORK switch of the BKM-15R is set to PEER TO PEER, the IP address is set to “192.168.000.100” regardless of the display.

When the NETWORK switch is set to LAN, the IP address is set to the displayed one.

H3 SNMP SETTINGS... menu

CONTACT menu: Set the information of the administrator.

NEW NAME: Enter a new name (up to 20 characters).
The usable symbols are “(”, “)”, “.”, “-”, “+”, “/”, “%”, “*”, “#”, “_”, “\$” and “(space)” (12 symbols).

NAME menu: Set the information for the administration (device ID).

NEW NAME: Enter a new name (up to 20 characters).
The usable symbols are “(”, “)”, “.”, “-”, “+”, “/”, “%”, “*”, “#”, “_”, “\$” and “(space)” (12 symbols).

LOCATION menu: Set the location information.

NEW NAME: Enter a new name (up to 20 characters).
The usable symbols are “(”, “)”, “.”, “-”, “+”, “/”, “%”, “*”, “#”, “_”, “\$” and “(space)” (12 symbols).

TRAP menu: Set the address to send the information. TRAP1 and TRAP2 are set.

TRAP1: Set the IP address (default setting is “000.000.000.000”).

TRAP2: Set the IP address (default setting is “000.000.000.000”).

CANCEL: Select to cancel the changed or confirmed setting.

CONFIRM: Select to save the changed or confirmed setting.

Setting Key Protect – KEY PROTECT Menu

Overview

The data is locked so that they cannot be changed by an unauthorized user.

Setting Lists in the KEY PROTECT Menu

This section explains the setting lists displayed in the menu.

How to read the setting lists

- For purposes of explanation, each setting list is preceded by a menu number. These numbers are not displayed on the screen.

For more information on the menu number, see “About menu numbers” on page 23.

The arrow mark (⇒) refers you to another setting list that appears after you make the setting, or to an operation that is to be carried out as a result of the setting.

KEY PROTECT menu

ON: The button on the monitor (except the menu operation buttons and monitor select buttons) does not function and other settings are not changeable.

OFF: Release the lock.

Appendixes

Specifications

General

System 15.625 kHz - 45 kHz (For details, see “Available Signal Systems” on page 55.)

CRT

HR Trinitron, 4:3 aspect ratio

Aperture grille pitch:

0.25 mm, 90 degree deflection,
Ø29.4 mm diameter in-line gun

Effective picture size

With 16:9 aspect ratio:
267.5 × 150.5 mm (10⁵/₈ × 6 inches)
(w/h)

306.9 mm (12¹/₈ inches) (diagonal size)

With 4:3 aspect ratio:
267.5 × 200.6 mm (10⁵/₈ × 8 inches)
(w/h)

331.6 mm (13¹/₈ inches) (diagonal size)

CRT protection: EHT (extremely high tension)
protection type

Warm-up time:

approx. 30 minutes

Anode voltage:

25 kV with no beam current

Nominal chromaticity coordinates:

SMPTE C phosphor (BVM-A14F5U)

	x	y
R	0.630	0.340
G	0.310	0.595
B	0.155	0.070

Error: ± 0.007 or less

EBU phosphor (BVM-A14F5M/A14F5A)

	x	y
R	0.640	0.330
G	0.290	0.600
B	0.150	0.060

Error: ± 0.007 or less

Power consumption

170 W (When an optional adaptor is installed)

Power requirements

100 to 240 V AC, 1.8 to 0.8 A,
50/60 Hz

Peak inrush current

- ① Power ON, current probe method: 47 A (240 V)
- ② Hot switching inrush current, measured in accordance with European standard EN55103-1 22 A (230 V)

Mass

approx. 27 kg (59 lb 8 oz)

Input/output connectors

Control

OPTION: Mini-DIN 8-pin (female) × 1

PARALLEL REMOTE: D-sub 9-pin (female) × 1

SERVICE: D-sub 9-pin (male) × 1

LAN (10BASE-T/100BASE-TX):
RJ-45 × 1

Video signal

Differential gain	Less than 5% (for luminance from 0 to 100 cd/m ²)
Differential phase	Less than 5° (for luminance from 0 to 100 cd/m ²)
Frequency response	48 Hz to 30 MHz, +1 dB/ -3 dB
DC restoration	Back porch type Black level fluctuation: less than 1% for 10 % to 90% APL input signal variation

Synchronization

Vertical blanking time	Less than 650 μs.
Horizontal blanking time	Less than 3.77 μs. (1080/60I, 1035/60I)

Picture performance

Normal scan	5% over scan of CRT effective screen area (±10% of CRT effective screen area)
Under scan	3% under scan of CRT effective screen area (±10% of CRT effective screen area)
Linearity	Within a central area bounded by a circle with a diameter equal to the picture height, less than 0.5 % of the picture height, and outside the same area, about 1 % of the picture height
Color temperature	D61, D65, D93 (adjustable to other color temperatures)
Convergence error	Within a central area bounded by a circle with a diameter equal to the picture height: less than 0.4 mm with a central area bounded by a circle and less than 0.7 mm at any other point.
Standard luminescence	100 cd/m ² (at standard 1 Vp-p, 100% white signal)
Raster size stability	Less than 1% of picture height (at 100 cd/m ² peak luminescence, 10 to 90% APL)
Resolution	600 TV lines (16:9) 800 TV lines (4:3) (at screen center, 100 cd/m ² luminescence)

Operating conditions

Temperature	0°C to 35°C (32°F to 95°F)
Optimum temperature	20°C to 30°C (68°F to 86°F)
Humidity	0% to 90% (no condensation)
Pressure	700 hPa to 1060 hPa

Storage and transport conditions

Temperature	-10°C to 40°C (14°F to 104°F)
Humidity	0% to 90%
Pressure	700 hPa to 1060 hPa

Accessories supplied

AC power cord	(1)
AC plug holder	(1)
Fuse	(1)
Tally plate	(1)
4:3 mask	(1)
Operation manual	(1)
Menu tree reference	(1)
Cleaning of the CRT Surface	(1)

Design and specifications are subject to change without notice.

Available Signal Systems

System	Total lines per frame	Active lines per frame	Frame rate (Hz)	Scanning format	Aspect ratio	Standard	Display on the monitor ^{*3}
575/50I	625	575	25	2:1 interlace	16:9/4:3	Rec ITU-R BT.601	575/50I
480/59.94I	525	483	30/1.001	2:1 interlace	16:9/4:3	Rec ITU-R BT.601	480/60I
576/50P	625	576	50	Progressive	16:9/4:3	Rec ITU-R BT.1358	576/50P
480/59.94P	525	483	60/1.001	Progressive	16:9/4:3	SMPTE 293M/ Rec ITU-R BT.1358	480/60P
1080/24PsF	1125	1080	24	2:1 interlace	16:9	SMPTE RP211	1080/48I
			24/1.001				
1080/50I ^{*1}	1125	1080	25	2:1 interlace	16:9	SMPTE 274M	1080/50I
1035/60I	1125	1035	30	2:1 interlace	16:9	SMPTE 240M/ SMPTE 260M/ BTA S-001B	1035/60I
			30/1.001				
1080/60I ^{*2}	1125	1080	30	2:1 interlace	16:9	SMPTE 274M	1080/60I
			30/1.001				
720/50P	750	720	50	Progressive	16:9	SMPTE 296M	720/50P
720/60P	750	720	60	Progressive	16:9	SMPTE 296M	720/60P
			60/1.001				

*1 Also applicable to 1080/25PsF.

*2 Also applicable to 1080/30PsF.

*3 When no signal is input or the input signal is not available, NO SYNC is displayed on the monitor.



Available Signal Formats

Signal format			System	BKM-61D	BKM-62HS	BKM-68X	Standard
Analog Composite							
NTSC	Setup level	0	480/59.94I	○	×	×	SMPTE 170M
		7.5					
PAL			575/50I	○	×	×	Rec.ITU-R BT.470
PAL-M			480/59.94I	○	×	×	Rec.ITU-R BT.470
SECAM			575/50I	○	×	×	Rec.ITU-R BT.470
Analog (Y/C)							
NTSC	Setup level	0	480/59.94I	○	×	×	
		7.5					
PAL			575/50I	○	×	×	
PAL-M			480/59.94I	○	×	×	
SECAM			575/50I	○	×	×	
Analog Component							
			1035/60I*	×	×	○	SMPTE 240M/BTA S-001B
			1080/60I*	×	×	○	SMPTE 274M
			1080/50I	×	×	○	
			1080/30PsF*	×	×	○	SMPTE RP 211
			1080/25PsF	×	×	○	
			1080/24PsF*	×	×	○	
			720/60P*	×	×	○	SMPTE 296M
			720/50P	×	×	○	
			480/59.94P	×	×	○	SMPTE 293M/ Rec.ITU-R BT.1358
			576/50P	×	×	○	Rec.ITU-R BT.1358
Component level	N10/SMPTE		480/59.94I	×	×	○	
			575/50I	×	×	○	EBU N10
	Beta	0	480/59.94I	×	×	○	
		7.5					
Analog RGB							
			1035/60I*	×	×	○	SMPTE 240M/BTA S-001B
			1080/60I*	×	×	○	SMPTE 274M
			1080/50I	×	×	○	
			1080/30PsF*	×	×	○	SMPTE RP 211
			1080/25PsF	×	×	○	
			1080/24PsF*	×	×	○	
			720/60P*	×	×	○	SMPTE 296M
			720/50P	×	×	○	
			480/59.94P	×	×	○	SMPTE 293M/ Rec.ITU-R BT.1358
			576/50P	×	×	○	Rec.ITU-R BT.1358
			480/59.94I	×	×	○	Rec.ITU-R BT.601
			575/50I	×	×	○	Rec.ITU-R BT.601

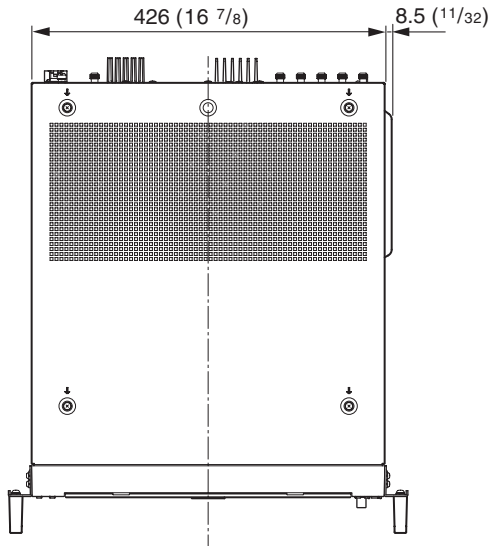
Signal format			System	BKM-61D	BKM-62HS	BKM-68X	Standard
D1							
			480/59.94I	○	○	×	SMPTE 259M
			575/50I	○	○	×	
D2							
NTSC	Setup level	0	480/59.94I	○	×	×	SMPTE 259M
		7.5					
PAL			575/50I	○	×	×	
HD SDI (10 bit system only)							
Single Link	4:2:2	YPBPR	1035/60I*	×	○	×	SMPTE 292M
Single Link	4:2:2	YPBPR	1080/60I*	×	○	×	SMPTE 292M
Dual Link	4:4:4	YPBPR					SMPTE 372M
		GBR					
Single Link	4:2:2	YPBPR	1080/50I	×	○	×	SMPTE 292M
Dual Link	4:4:4	YPBPR					SMPTE 372M
		GBR					
Single Link	4:2:2	YPBPR	1080/30PsF*	×	○	×	SMPTE 292M
Dual Link	4:4:4	YPBPR					SMPTE 372M
		GBR					
Single Link	4:2:2	YPBPR	1080/25PsF	×	○	×	SMPTE 292M
Dual Link	4:4:4	YPBPR					SMPTE 372M
		GBR					
Single Link	4:2:2	YPBPR	1080/24PsF*	×	○	×	SMPTE 292M
Dual Link	4:4:4	YPBPR					SMPTE 372M
		GBR					
Single Link	4:2:2	YPBPR	720/60P*	×	○	×	SMPTE 292M
Single Link	4:2:2	YPBPR	720/50P	×	○	×	SMPTE 292M

* Also compatible with 1/1.001.

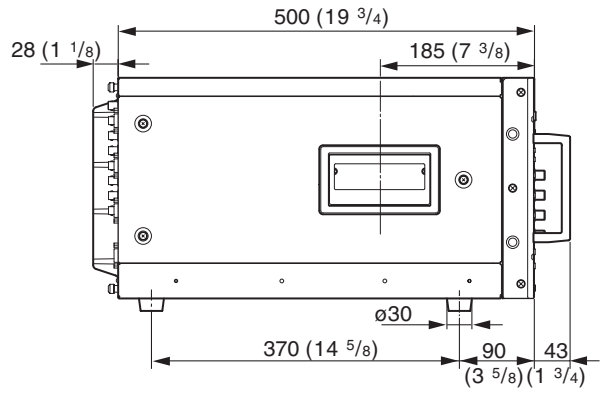
Dimensional Drawing

Unit: mm (inches)

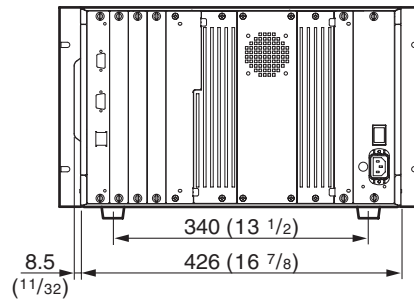
Top



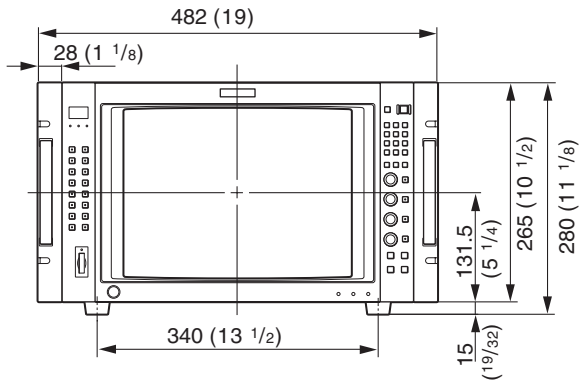
Left Side



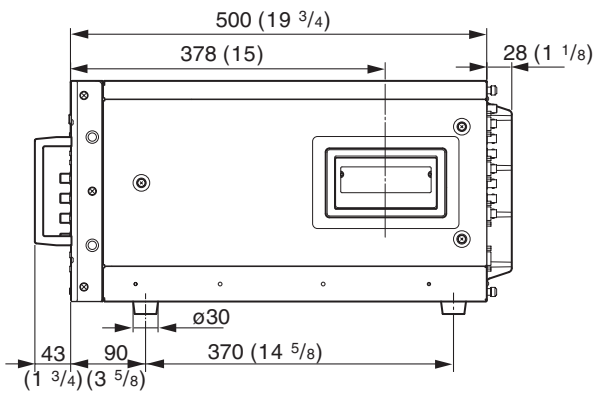
Rear



Front



Right Side



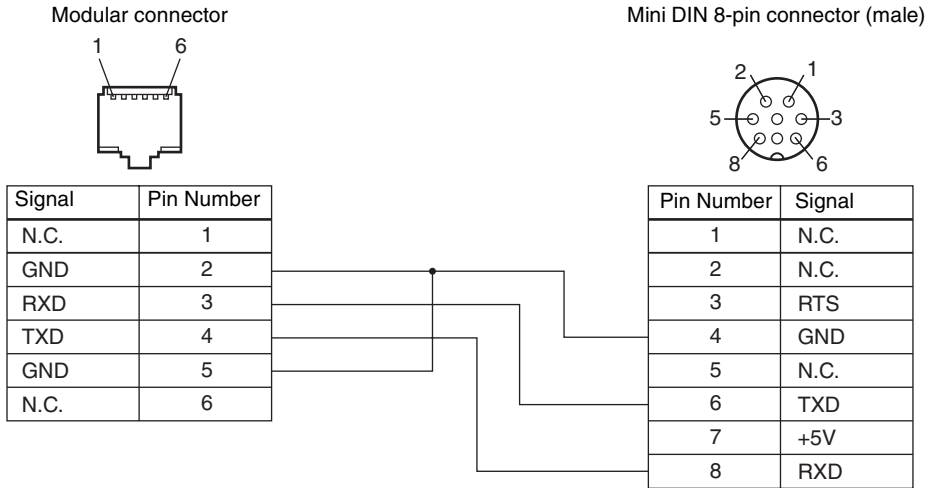
Appendixes

Connection Cable Specifications for Color Temperature Probes

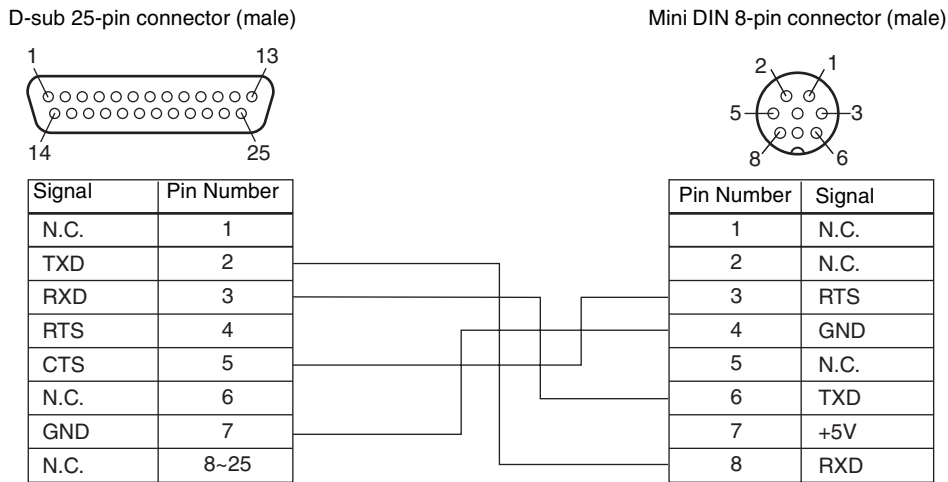
Special cables are required to connect color temperature probes other than the Sony BKM-14L to the monitor.

The following diagrams show specifications and pin assignments for the required cables.

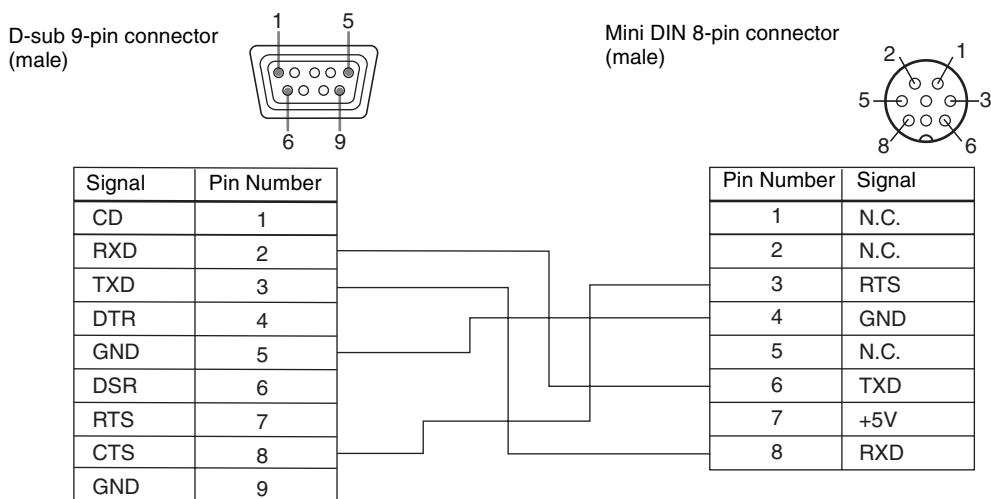
Connection cable for UDT INSTRUMENTS SLS 9400-FC probe



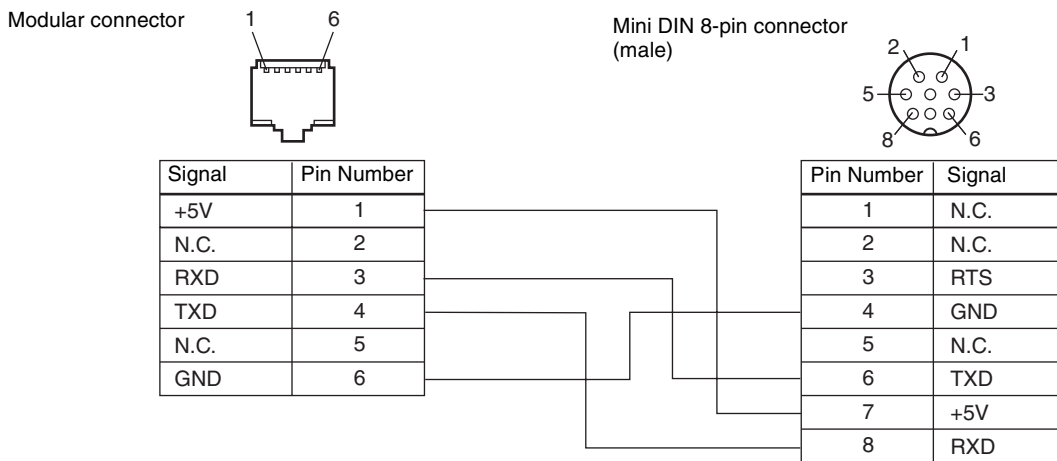
Connection cable for KONICA MINOLTA CA-100 probe



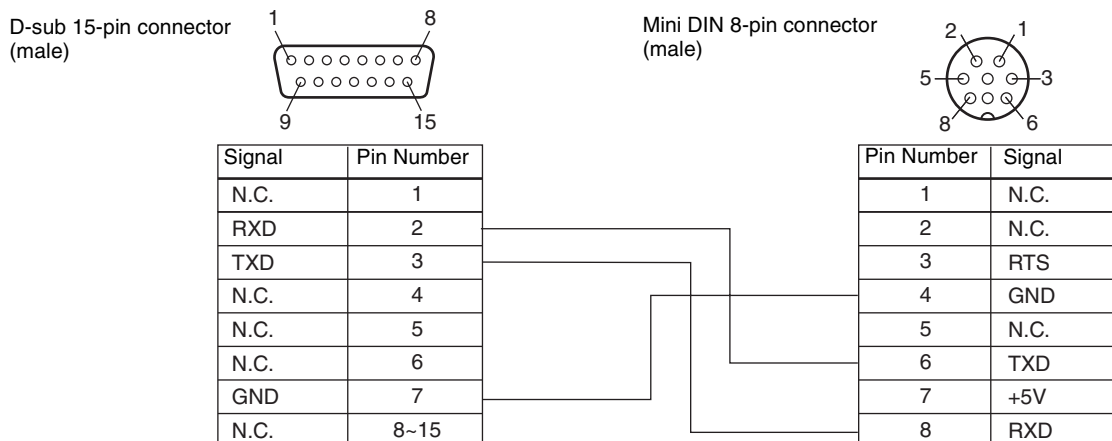
Connection cable for KONICA MINOLTA CA-100plus probe



Connection cable for DK-TECHNOLOGIES PM 5639 probe (corresponds to DK-TECHNOLOGIES PM 5639/00 cable)



Connection cable for THOMA TF6 probe



Menu Index

The menu index shows the menu items provided with this monitor in alphabetical order. For you reference, each menu item is followed by the page of this manual on which

the item is explained, its menu number, and the main menu that the item belongs to.

	Menu Item	Page	Menu number	Main menu	
A	ALIGNMENT	44	E2	INSTALLATION SETTINGS menu	
	ANALYZE	33	B5	COLOR TEMP ADJ menu	
	APPLY PASSWORD	42	D62	SYSTEM CONFIGURATION menu	
	AUTO		29	A1	PICTURE ADJ menu
			32	B2	COLOR TEMP ADJ menu
	AUTO ADJUST		29	A11	PICTURE ADJ menu
			33	B21	COLOR TEMP ADJ menu
	AUTO FULL POINTS ADJ	46	E32	INSTALLATION SETTINGS menu	
AUTO ONE POINT ADJ	46	E33	INSTALLATION SETTINGS menu		
B	BACK UP SYSTEM DATA	48	F41	FILE MANAGEMENT menu	
	BLANKING SETTINGS	42	D4	SYSTEM CONFIGURATION menu	
C	CH STATUS	50	G1	STATUS menu	
	CHANGE PASSWORD	42	D61	SYSTEM CONFIGURATION menu	
	CHANNEL NAME	38	C4	INPUT CONFIGURATION menu	
	COLOR TEMP ADJ	30	B	COLOR TEMP ADJ menu	
	COMPONENT	37	C15	INPUT CONFIGURATION menu	
	COMPOSITE	36	C13	INPUT CONFIGURATION menu	
	CONTROLLER	51	H	CONTROLLER menu	
	CONTROLLER STATUS	50	G3	STATUS menu	
	COPY FROM		30	A3	PICTURE ADJ menu
			33	B3	COLOR TEMP ADJ menu
			39	C5	INPUT CONFIGURATION menu
		48	F2	FILE MANAGEMENT menu	
D	DATA MAINTENANCE	48	F4	FILE MANAGEMENT menu	
	DELETE	48	F3	FILE MANAGEMENT menu	
	DELETE MEMORY STICK	48	F31	FILE MANAGEMENT menu	
	DIGITAL UNIFORMITY ADJ	45	E3	INSTALLATION SETTINGS menu	
	DK-TECHNOLOGIES	30	B	COLOR TEMP ADJ menu	
	DUAL LINK HD-SDI	36	C12	INPUT CONFIGURATION menu	
F	FILE MANAGEMENT	47	F	FILE MANAGEMENT menu	
	FORMAT	36	C1	INPUT CONFIGURATION menu	
I	INPUT CONFIGURATION	34	C	INPUT CONFIGURATION menu	
	INSTALLATION SETTINGS	43	E	INSTALLATION SETTINGS menu	
K	KEY PROTECT	52	I	KEY PROTECT menu	
	KONICA MINOLTA	30	B	COLOR TEMP ADJ menu	
L	LANDING ADJUST	44	E1	INSTALLATION SETTINGS menu	



	Menu Item	Page	Menu number	Main menu
M	MAINTENANCE	42	D7	SYSTEM CONFIGURATION menu
	MANUAL	31	B1	COLOR TEMP ADJ menu
		45	E31	INSTALLATION SETTINGS menu
	MANUAL ADJUST	29	A2	PICTURE ADJ menu
		32	B11	COLOR TEMP ADJ menu
		46	E311	INSTALLATION SETTINGS menu
	MATRIX	37	C2	INPUT CONFIGURATION menu
	MEMORY STICK	30	A33	PICTURE ADJ menu
		33	B33	COLOR TEMP ADJ menu
		39	C53	INPUT CONFIGURATION menu
		48	F111	FILE MANAGEMENT menu
		48	F22	FILE MANAGEMENT menu
		48	F311	FILE MANAGEMENT menu
	MODE	37	C3	INPUT CONFIGURATION menu
MONITOR ID	33	B321	COLOR TEMP ADJ menu	
MONITOR ID DISPLAY	51	H1	CONTROLLER menu	
N	NETWORK	40	D1	SYSTEM CONFIGURATION menu
	NETWORK SETTINGS	41	D11	SYSTEM CONFIGURATION menu
		51	H2	CONTROLLER menu
O	ON SCREEN SET	42	D5	SYSTEM CONFIGURATION menu
	OTHER CH	39	C51	INPUT CONFIGURATION menu
	OTHER MONITOR	30	A32	PICTURE ADJ menu
		33	B32	COLOR TEMP ADJ menu
		39	C52	INPUT CONFIGURATION menu
		48	F21	FILE MANAGEMENT menu
	48	F211	FILE MANAGEMENT menu	
P	PARALLEL REMOTE	41	D2	SYSTEM CONFIGURATION menu
	PASSWORD	42	D6	SYSTEM CONFIGURATION menu
	PICTURE ADJ	28	A	PICTURE ADJ menu
	POWER	41	D3	SYSTEM CONFIGURATION menu
	PRESET VALUE	30	A31	PICTURE ADJ menu
	33	B31	COLOR TEMP ADJ menu	
R	RE-LOAD FACTORY DATA	49	F43	FILE MANAGEMENT menu
	RESTORE FACTORY DATA	33	B4	COLOR TEMP ADJ menu
		44	E11	INSTALLATION SETTINGS menu
	RE-STORE SYSTEM DATA	49	F42	FILE MANAGEMENT menu

	Menu Item	Page	Menu number	Main menu
S	SAVE TO	48	[F1]	FILE MANAGEMENT menu
	SAVE TO MEMORY STICK	48	[F11]	FILE MANAGEMENT menu
	SDI/HD-SDI	36	[C11]	INPUT CONFIGURATION menu
	SLOT STATUS	50	[G2]	STATUS menu
	SNMP SETTINGS	41	[D12]	SYSTEM CONFIGURATION menu
		51	[H3]	CONTROLLER menu
	STATUS	49	[G]	STATUS menu
	SYSTEM CONFIGURATION	39	[D]	SYSTEM CONFIGURATION menu
T	THOMA	30	[B]	COLOR TEMP ADJ menu
U	UDT INSTRUMENTS	30	[B]	COLOR TEMP ADJ menu
Y	YC	37	[C14]	INPUT CONFIGURATION menu
1	1 PIN... - 8 PIN...	41	[D21]	SYSTEM CONFIGURATION menu

このマニュアルに記載されている事柄の著作権は当社にあり、説明内容は機器購入者の使用を目的としています。従って、当社の許可なしに無断で複写したり、説明内容（操作、保守等）と異なる目的で本マニュアルを使用することを禁止します。

The material contained in this manual consists of information that is the property of Sony Corporation and is intended solely for use by the purchasers of the equipment described in this manual.

Sony Corporation expressly prohibits the duplication of any portion of this manual or the use thereof for any purpose other than the operation or maintenance of the equipment described in this manual without the express written permission of Sony Corporation.

For Customer in China

根据中华人民共和国信息产业部第39号令《电子信息产品污染控制管理办法》及标准中要求的“有毒有害物质或元素名称及含量”等信息，本产品相关信息请参考以下链接：

<http://pro.sony.com.cn>

Sony Corporation

<http://www.sony.net/>

BVM-A14F5U/A14F5M/
A14F5A (UC/JAE/AU)
2-593-879-04(1)



この説明書は、再生紙を使用しています。
Printed on recycled paper.

Printed in Japan
2007.12
© 2005