

14 P2

16 P2

20 P2

AVVERTENZE: Non coprire le feritoie di ventilazione e lasciare almeno 10 cm di aria attorno al TV. Non installare il TV vicino a sorgenti di fiamma libera (candele ecc.), o vicino a fonti di calore. Utilizzare il TV in luogo asciutto e proteggerlo dall'umidità (pioggia, schizzi, ecc.).
Per ragioni di sicurezza e per togliere macchie che si possono formare sullo schermo, è opportuno spegnere tutte le sere il TV con l'interruttore.
In caso di lunghe assenze (vacanze ecc.), staccare la spina rete e l'antenna per cautelarsi contro i fulmini. Per la pulizia del mobile e dello schermo usare un panno leggermente inumidito con acqua. Non usare detergenti aggressivi o alcool.

PER AVERE L'INDIRIZZO DEL PUNTO DI ASSISTENZA AUTORIZZATO PIU' VICINO, CHIAMARE UNO DEI CENTRI REGIONALI SOTTO ELENCATI.

CENTRI DI CHIAMATA E ASSISTENZA TECNICA

- Lombardia**
Milano - MIVAR - Tel. 028.360.351 - Via Bergognone, 65
Abbiategrosso (MI) - MIVAR - Tel. 0294.990.501 - Alzaia Naviglio
Brescia - MIVAR - Tel. 0303.582.616 / 0303.582.634 - Via B. Buozzi, 8
- Piemonte e Valle d'Aosta**
Torino - DONDERI M. - Tel. 0112.482.091 - Via Goletta, 6
Ghevo fraz. di Meina (NO) - DONDERI M. - Tel. 0322.218.070 - Via Inverio, 40
- Veneto**
Camin (PD) - PROCOM - Tel. 0471.930.680 - Via B. Buozzi, 2/M
- Trentino e Alto Adige**
Bolzano - PROCOM - Tel. 0471.930.680 - Via B. Buozzi, 2/M
- Friuli Venezia Giulia**
Sagrado (GO) - COLAVECCHIO A. & C. - Tel. 048.199.292 - Via C. Battisti, 3
- Emilia Romagna**
Lemignano di Collecchio (PR) - MIVAR - Tel. 0521.804.469 - Via G. di Vittorio, 39
Bologna - VICINELLI R. - Tel. 0516.344.220 - Via Zanardi, 512/B
- Liguria**
Sampierdarena (GE) - COSTANZO R. - Tel. 0106.450.807 - Vico S. Barbaro, 8/R
- Toscana**
Firenze - V.I.R.A. - Tel. 055.573.640 - Via La Farina, 17/R
- Marche**
Ancona - CASAMASSIMA F. - Tel. 0712.916.361 - Via L. Albertini, 36/F15 (Baraccolla Sud)
- Umbria**
Ponte Felcino (PG) - COM.IN.E.B. - Tel. 075.691.701 - Via Val Di Rocco, 38
- Lazio**
Ciampino (Roma) - MIVAR - Tel. 0679.340.414 - Via Appia, Km. 17.500
- Abruzzo e Molise**
S. Giovanni Teatino (CH) - MIVAR - Tel. 0854.462.221 - Via A. Moro, 171
- Campania**
Casoria (NA) - MIVAR - Tel. 0817.590.226 / 0817.599.233 - Via Padula
- Puglia e Basilicata**
Bari - BAGNARDI P. - Tel. 0805.691.836 - Via G. Fortunato, 23/O
- Calabria**
Castiglione Scalo-Rende (CS) - MIVAR - Tel. 0984.402.523 - Via M. Polo (C.da Lecco)
- Sicilia**
Palermo - ARTES - Tel. 091.201.188 - Via Galileo Galilei, 151
- Sardegna**
Cagliari - PIREDDU LUIGI - Tel. 0705.488.177 - Vie. Monastr - Km. 4.800
Sassari - C.S. TV - Tel. 0792.675.101 - Predda Niedda Nord strada 3

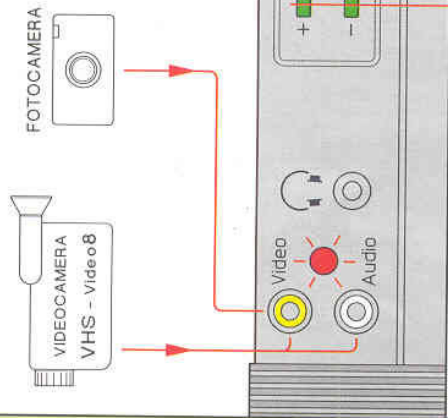
ACCENSIONE TV: premere l'interruttore.
Aprire lo sportello e premere uno dei due tasti verdi.

PROGRAMMAZIONE DEI CANALI

Premere sui tasti come segue:

- 1 **Funz.** (funzioni): sullo schermo compare il N° di canale (rosso fra due trattini).
- 2 **(+ e -)** scorrere i canali fino a quello desiderato.
- 3 **MEM.** (memoria) il N° di canale diventa N° di programma (lampeggiante senza trattini).
- 4 **(+ e -)** scorrere i N° di programma fino a quello desiderato.
- 5 **MEM.** memorizza il programma scelto.

A numero lampeggiante, se non viene premuto alcun tasto, dopo 16 secondi la procedura di memorizzazione si annulla.



Oltre alle sopradette funzioni, regolano il contrasto del televideo.

Regolano il livello del volume che si desidera avere all'accensione del TV.

REGOLAZIONI: premere sui tasti come segue

- 1 **Funz.** Premere per 3 secondi: compare **CONTRASTO**, poi ripremendo ogni volta, **LUMINOSITA'**, **COLORE**, **SINTONIA FINE**.

Sceita la funzione da modificare:

- 2 **(+ e -)** fare la regolazione voluta, quindi:
- 3 **MEM.** memorizza la variazione.

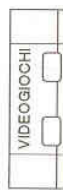
La memorizzazione di **contrasto**, **luminosità** e **colore** eseguita su un programma qualsiasi, vale per tutti i programmi.

La **sintonia fine** va memorizzata programma per programma.

COLLEGAMENTI Audio-Visivi esterni (AV)

Videoregistratori, decoder digitali, DVD, videogiochi, ecc. vanno collegati alla presa SCART sul retro del TV. Telecamere, fotocamere, si collegano agli ingressi RCA sul fronte.

Dopo aver effettuato i collegamenti, come indicato nelle figure a lato, premendo il pulsante **AV** sul telecomando, si seleziona la SCART 1 (AV1), ripremendo **AV** si selezionano gli ingressi frontali audio-video (AV2).



TELECOMANDO X 4

Premendo uno dei pulsanti verdi il TV si accende.
Premendo il pulsante rosso il TV si spegne.

Premuto fa comparire il N° di programma, ripremuto subito fa comparire il N° di canale (fosso compreso fra due tratti). Rispettivamente selezionabili agendo sui tasti + e -.

Premuto fa comparire la scritta **Contrasto**, quindi ripremendo ogni **Colore** Luminosità, poi **Colore** che potranno essere regolati agendo sui tasti + e -.

Allena la visione del programma TV a quella di **TVD (televideo)**, le cui pagine si compongono con i tasti da 1 a 0 o scorrono con i tasti + e -.

In **televideo** ferma la pagina interessata (comparire la scritta «Stop»). Per sbloccare il termo pagina, ripremere **Stop**.

Sui programmi con **televideo** fa comparire l'ora esatta. Ripremere per togliere l'ora.

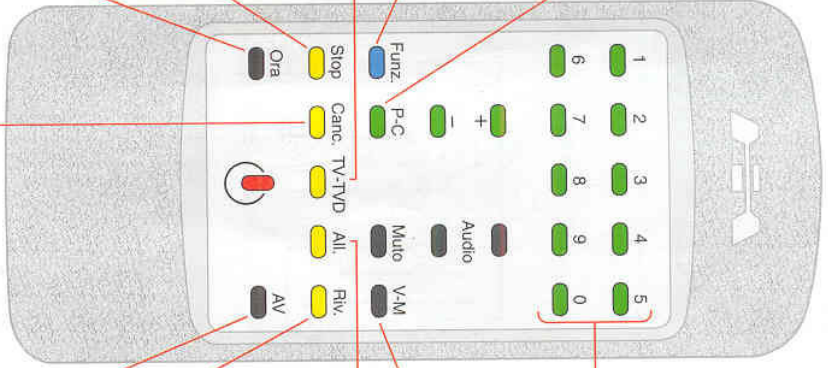
Richiamano direttamente i programmi memorizzati da 1 a 0. Per i programmi da 10 a 19, premere per 3 sec. il pulsante 1 (comparire 1-), quindi premere il secondo numero desiderato. Per i programmi da 20 a 29 e da 30 a 39, premere per 3 sec. il pulsante 2 o 3 (comparire 2- o 3-). In **televideo** compongono il numero di pagina desiderata.

Commuta Voce/Musica.

In **TVD** allunga le scritte: I^a volta metà pagina superiore; II^a volta metà pagina inferiore; III^a volta riporta la pagina intera.

In **televideo** rivela la risposta dei giochi o quiz.

Commuta in sequenza: I^a volta AV1, II^a volta AV2 (ingr. front.), III^a volta ritorna in TV.



In **televideo** consente la visione del programma TV.

Le varie stazioni TV utilizzano uno o più canali dei **121** disponibili. In considerazione che i canali ricevibili sono una trentina, il televisore è predisposto a memorizzarne 40, richiamabili con un sistema semplificato che permette di memorizzare il N° del canale (fosso) da 01 a 121 delle stazioni, in un N° di programma (verde) da 0 a 39 con la sequenza desiderata.

ESEMPI	RAI 1	N° CANALE	-19-	memorizzato sul programma	1
	RAI 2	»	-26-	»	2
	RAI 3	»	-33-	»	3
	Rete 4	»	-45-	»	4
	Canale 5	»	-58-	»	5

*Oppure un altro ordine dovuto a personali preferenze

Autospegnimento - Dopo 15, 30, 60, 90, 120, 150 minuti.

A TV acceso, puntare il telecomando verso l'apparecchio e tenere premuto per 4 secondi il tasto **STOP** fino all'apparire della scritta T---.

Ripremendo lo stesso tasto **STOP**, di volta in volta appariranno le scritte T 15, T 30, T 60, T 90, T 120, T 150.

Questi numeri stanno ad indicare dopo quanti minuti si desidera che il TV si spenga.

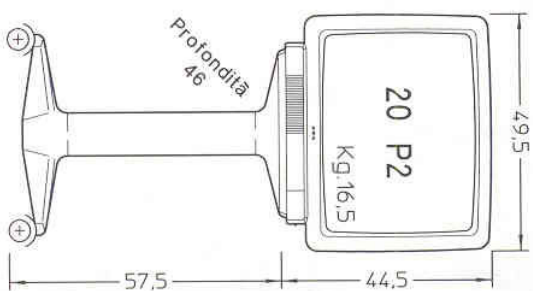
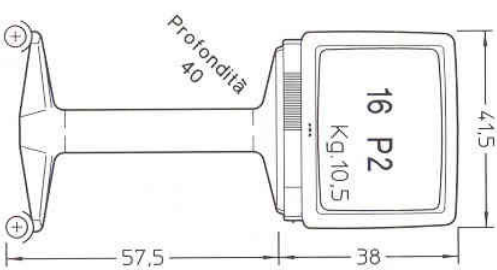
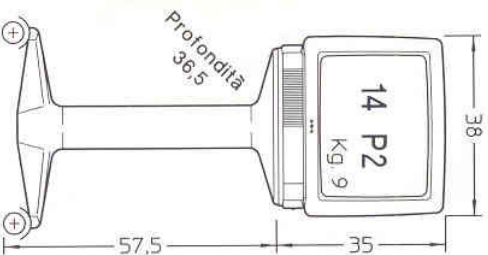
Ad esempio, se si desidera che il TV si spenga dopo 60 minuti, partendo dall'indicazione T ---, premere a colpi il tasto **STOP** fino a che compare la scritta T 60; dopo circa 4 secondi, l'indicazione sullo schermo scomparirà ed inizierà il conto alla rovescia dei 60 minuti per l'autospegnimento.

Sintonia - Sintesi di frequenza 120 canali.

Televideo - Acquisisce automaticamente la pagina chiamata, la precedente e le quattro successive.
Connessioni esterne - Presa antenna esterna. Presa per televisione "SCART" con ingresso e uscita audio-video e ingresso R.G.B. (AV1), ingressi frontali audio-video (AV2) per telecamera fotocamera ecc. Presa cuffia frontale.

Antenna telescopica - Solo per i modelli 14P2 e 16P2, antenna orientabile a doppio stilo.

Fabbricato in Italia conforme a D.M. 26/03/92 e D.M. 28/08/95

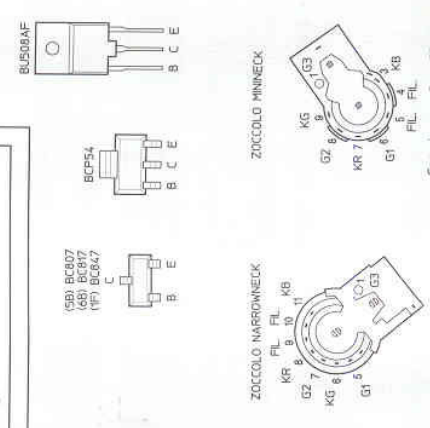
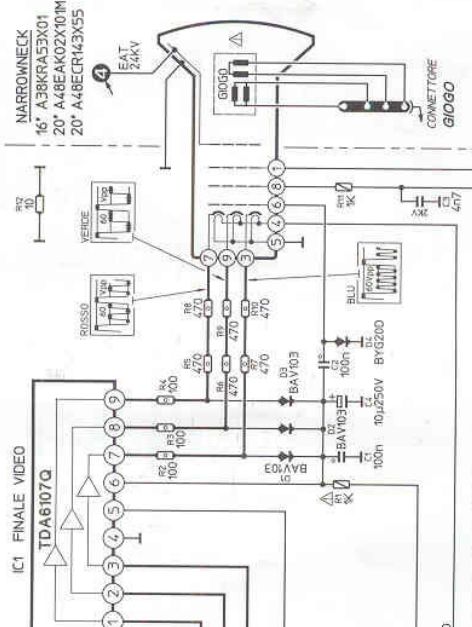


NOTA:
IL CINESCOPIO NARROWNECK MONTA
LA PIASTRA TELAIO CS1121 E LA
PIASTRA FINALI VIDEO CS1098.

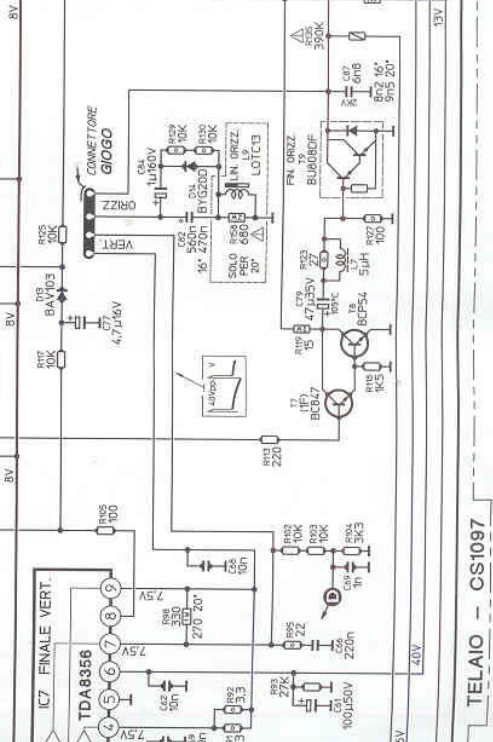
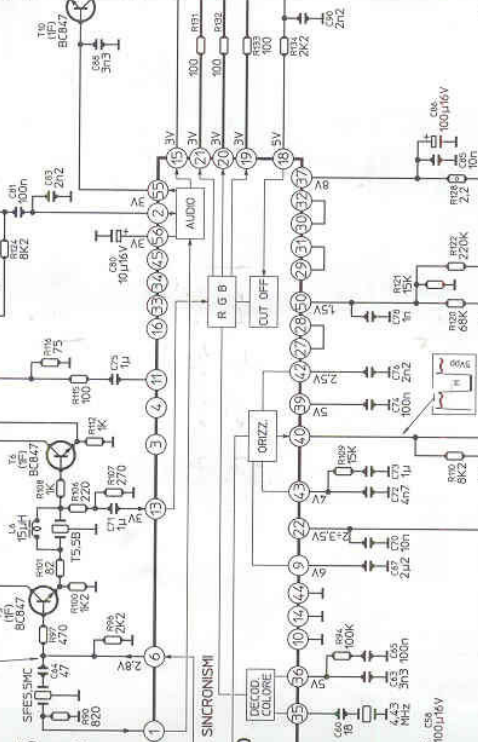
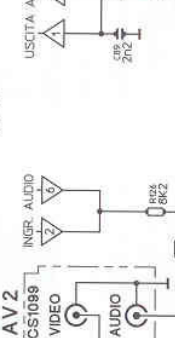
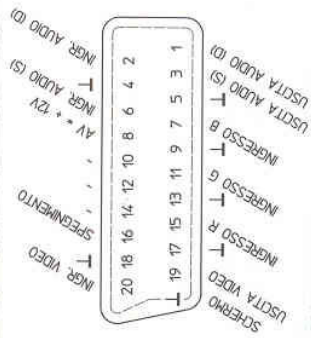
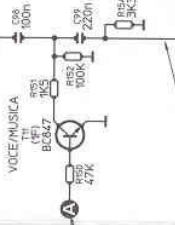
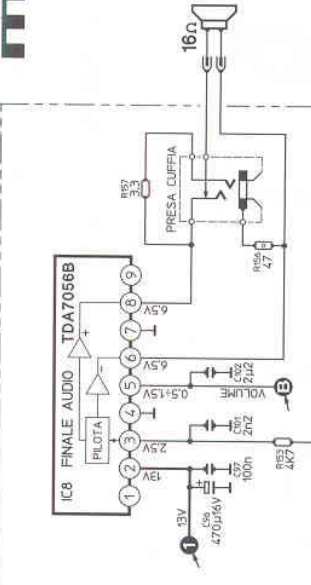
- MININECK
14' A34EAC0X06
14' A34JXY9X2Z3
14' A34K0W4X01
20' A48JLL40X07
- NARROWNECK
16' A38KRA5X01
20' A48EAK02X10M
20' A48ECR14X355

FINALI VIDEO - CS1098

IC1 FINALE VIDEO TDA6107Q



Con riserva di modifiche

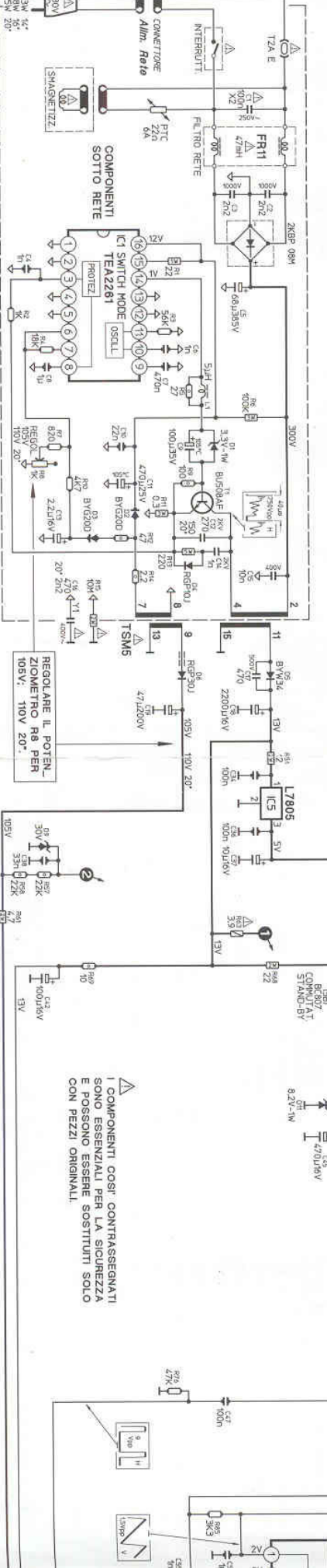
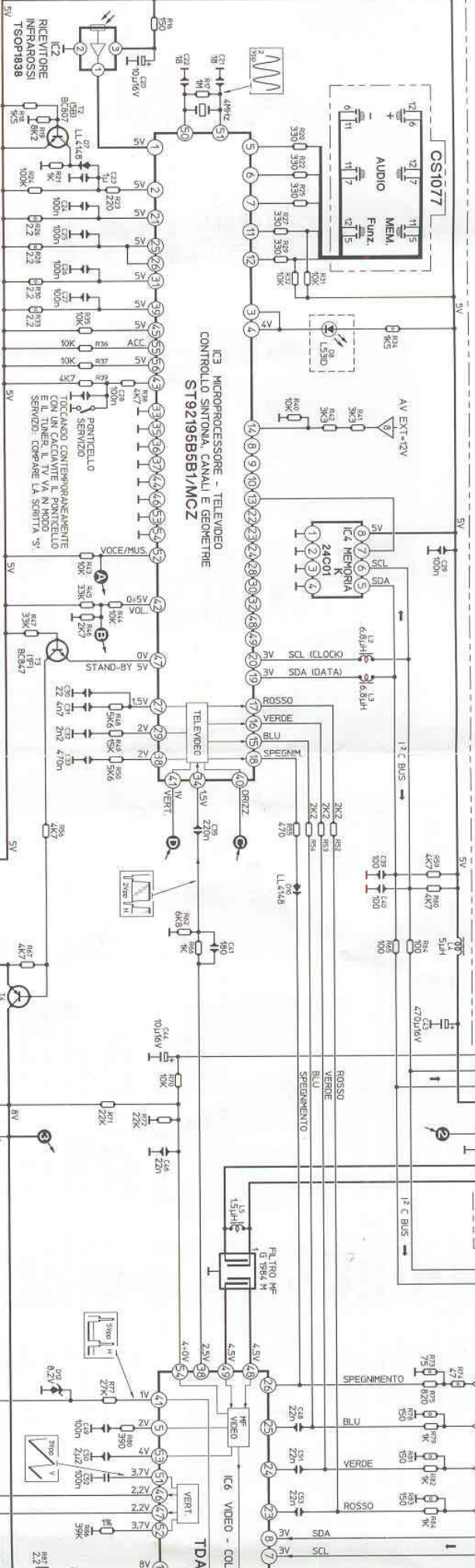
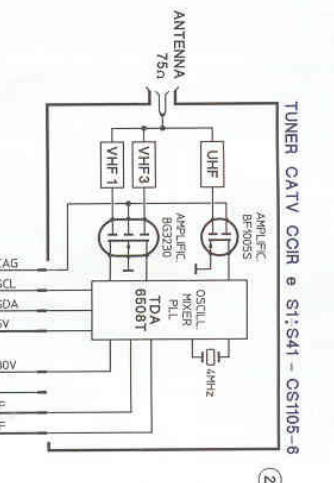


TELAIO - CS1097

VISTA LATO RAME

MODO SERVIZIO (REGOLAZIONI)

- 1) Sul CRUSCOTTO premere contemporaneamente i tasti Funz. e Audio "S" finché compare la scritta "MEM".
 - 2) Effettuare le regolazioni:
 - AMPIEZZA VERT. (Vertical Amplitude)
 - FASE ORIZZ. (Horizontal Phase)
 - 3) Per confermare le regolazioni premere il tasto MEM.
- Volendo annullare le regolazioni premere il tasto ROSSO.



⚠ I COMPONENTI COSÌ CONTRASSEGNA TI SONO ESSENZIALI PER LA SICUREZZA E POSSONO ESSERE SOSTITUITI SOLO CON PEZZI ORIGINALI.