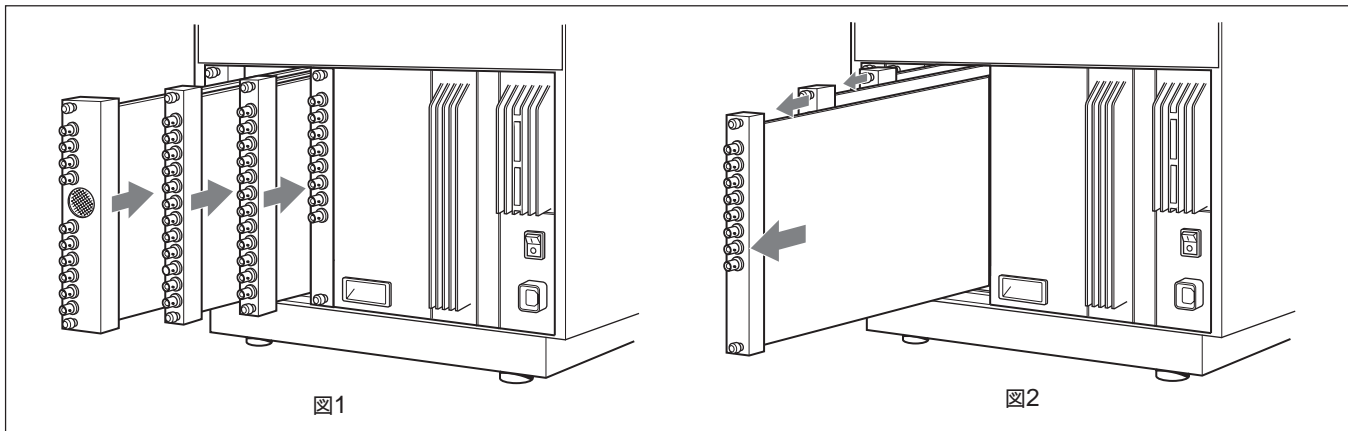


BKM-20D/21D/41HD/42HDを使用するときのご注意

モニター後面の入力オプションスロットに入力アダプターを装着したり、使わないスロットにカバーを取り付けるなどの作業を行うときは、**図1のように必ず右側のスロットから順番に装着してください。**
すでにBKM-20D/21D/41HD/42HDを装着している場合は、**必ずいったん取り外してから右側のスロットから順番に装着して**

ください。

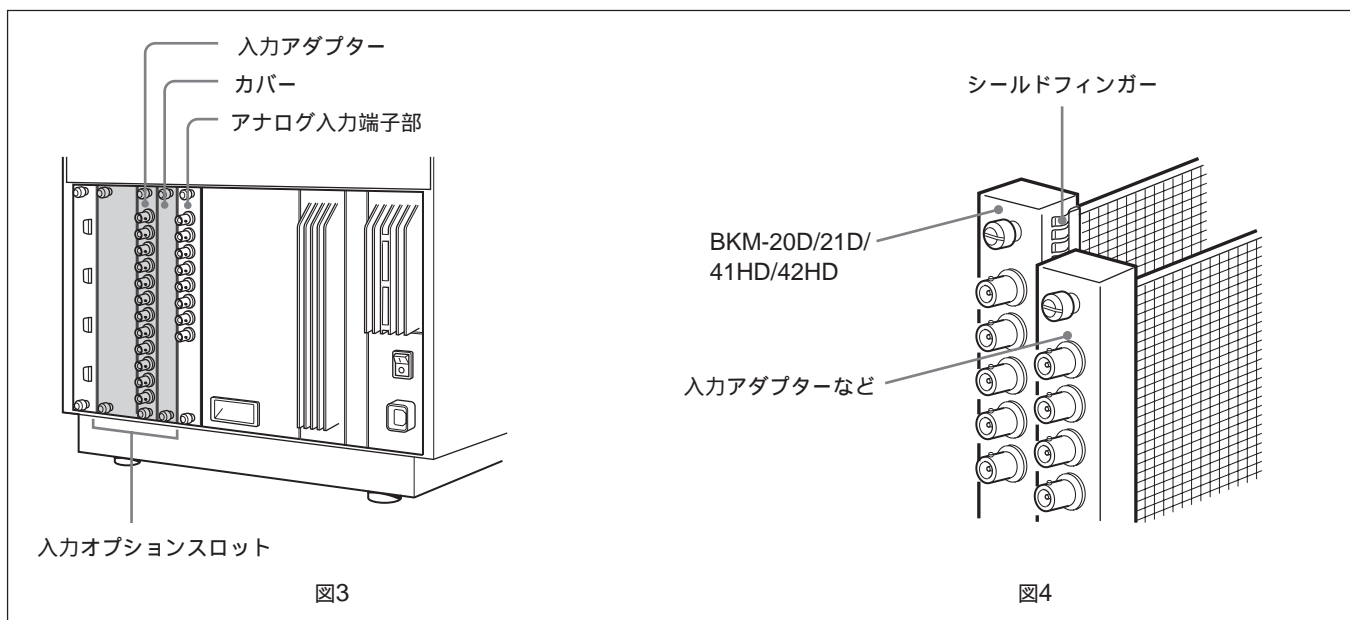
BKM-20D/21D/41HD/42HDの取り外し作業を行うときは、**必ず入力アダプターのすべてのネジを緩めたあとで、図2のように右側のスロットから順番に取り外してください。**



モニター後面の入力オプションの1つに、SDI入力アダプターBKM-20D/21D/41HD/42HD(別売り)が装着されているとき、**図3のようにその右側のスロットに別の入力アダプターやアナログ入出力端子部を装着したり、カバーを取り付けたりすると、BKM-20D/21D/41HD/42HDのシールドフィンガーが損傷を受けたり脱落する恐れがあります(図4参照)**

また、右側のスロットに別の入力アダプター、アナログ入出力端子部、スロットカバーが装着してある状態でBKM-20D/21D/41HD/42HDを取り外すと、シールドフィンガーが損傷を受けたり脱落する恐れがあります。

シールドフィンガーが損傷を受けたり脱落した状態で使用すると、電波妨害を引き起こす恐れがありますので、シールドフィンガーの取り扱いにはご注意ください。

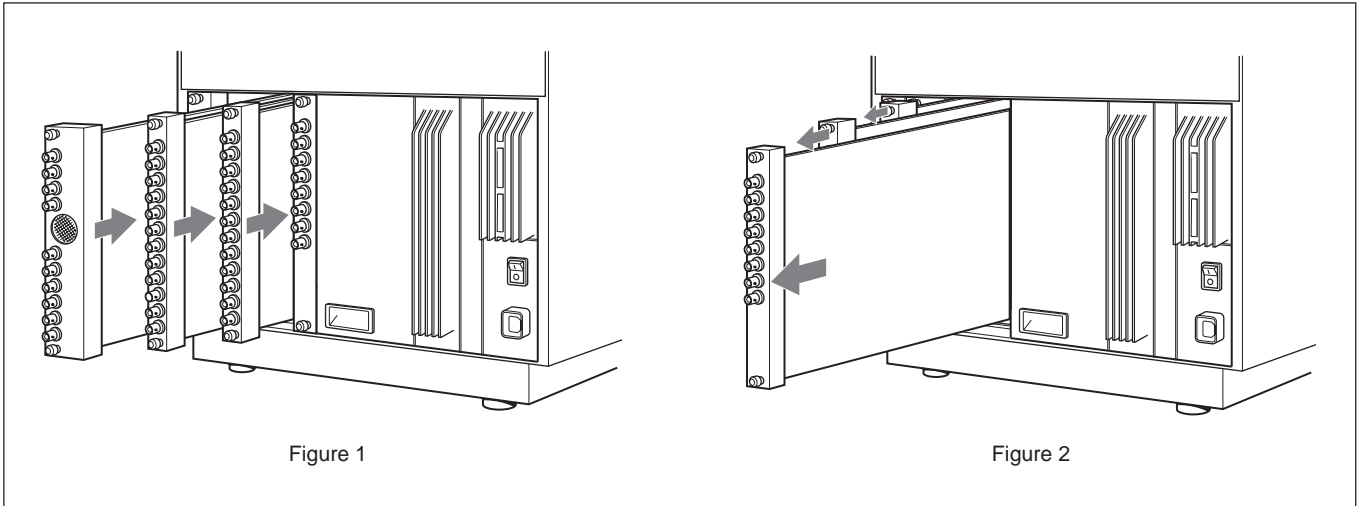


Note about using the BKM-20D/21D/41HD/42HD

When installing the input adaptor in an input option slot on the rear of the monitor, or fitting a cover plate to an unused slot, always do such operation in order from the rightmost slot, as shown in Figure 1. If a BKM-20D/21D/41HD/42HD is already installed, first of all remove it and then do the installing operation in

order from the rightmost slot.

When removing a BKM-20D/21D/41HD/42HD, always loosen all input adaptor screws and then remove in order from the rightmost slot, as shown in Figure 2.



When one of the input option slots on the rear of the monitor has a BKM-20D/21D/41HD/42HD (optional) installed, if the slot to the right has another adaptor or the analog input connectors board, or a cover plate fitted, as shown in Figure 3, the radiation shield of the

BKM-20D/21D/41HD/42HD may be damaged or detached (*see Figure 4*). Using the BKM-20D/21D/41HD/42HD with the radiation shield damaged or detached may result in electromagnetic interference. Always use care about the radiation shield.

