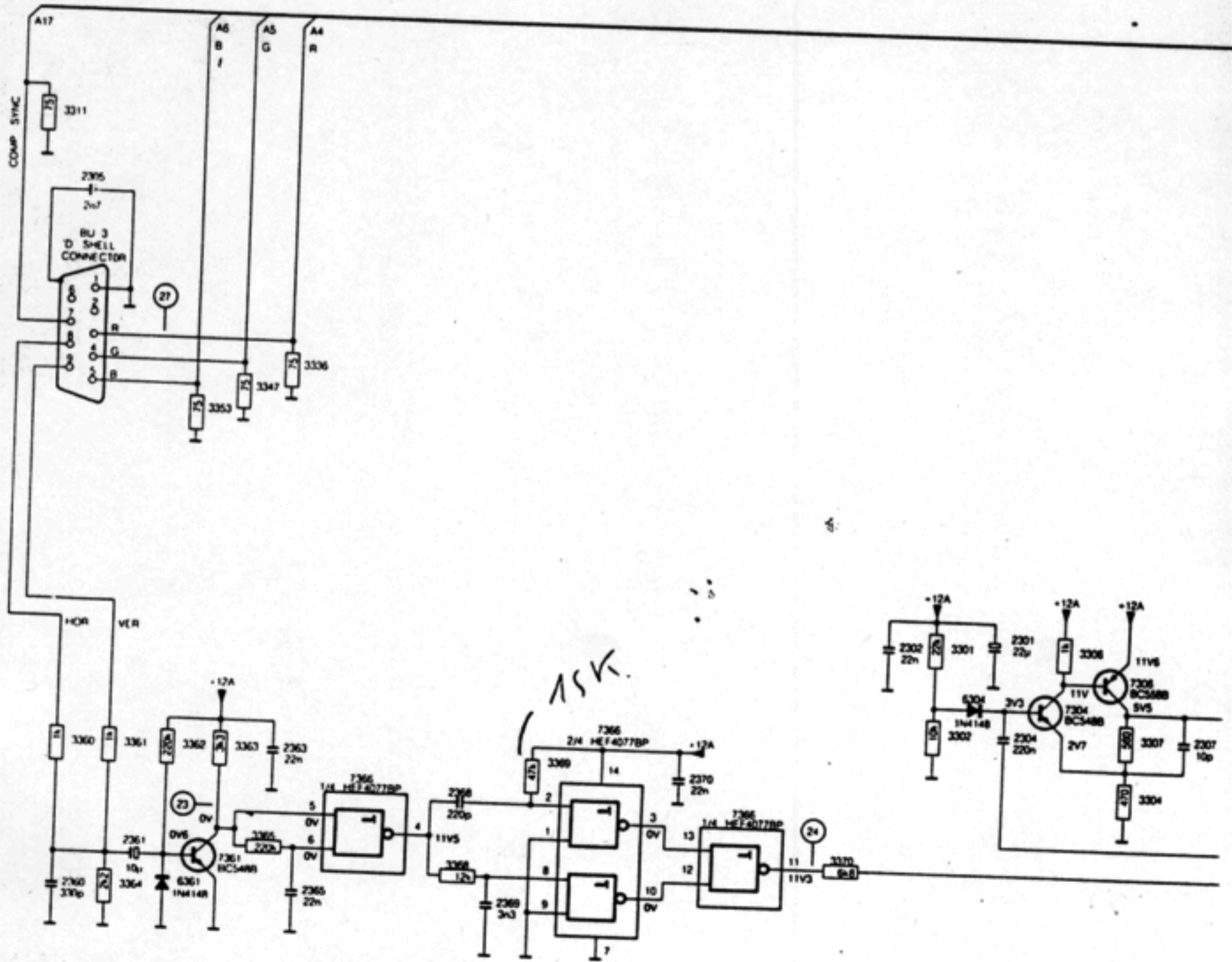


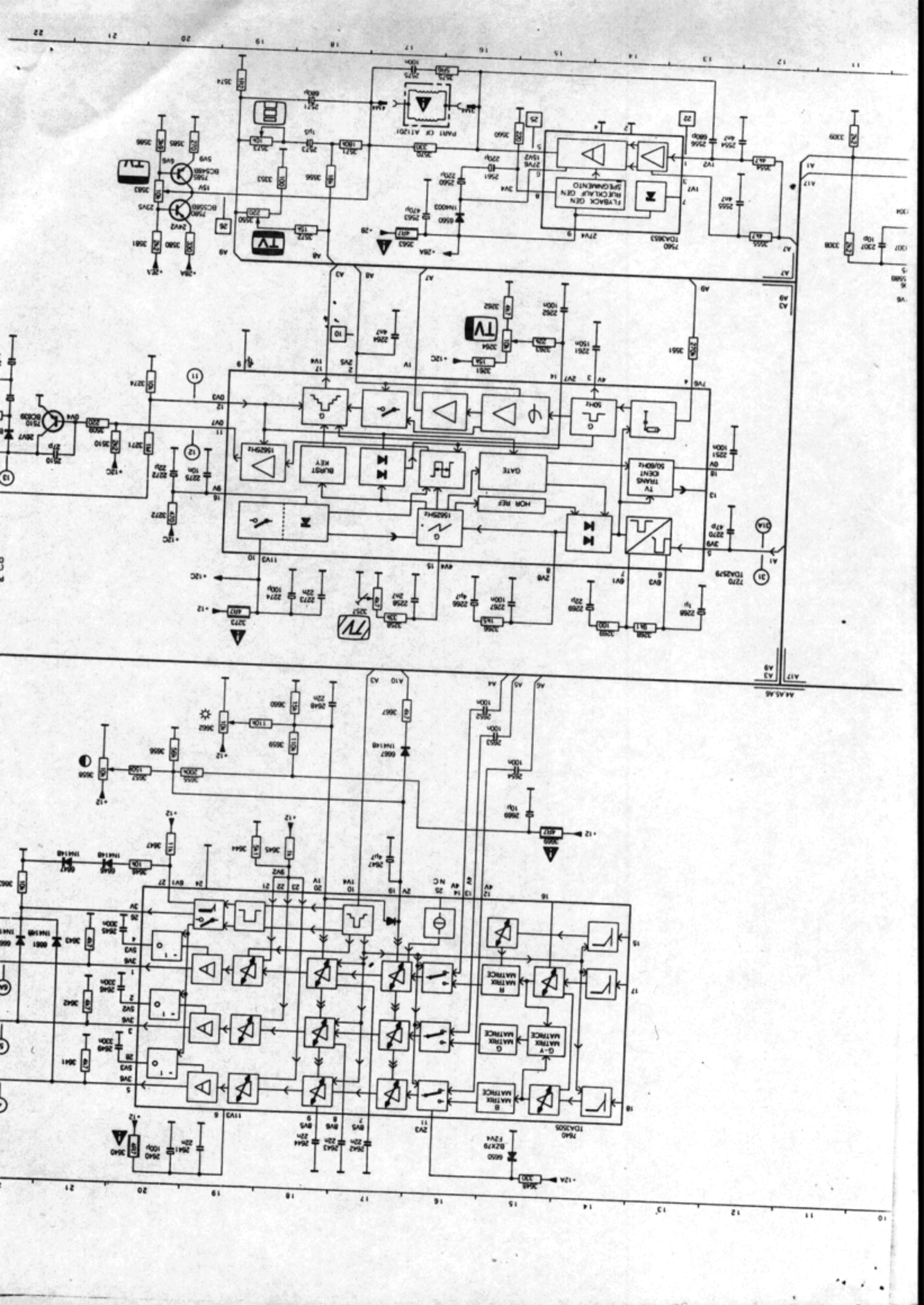
SC1435

MAIN CIRCUIT DIAGRAM (signal part)

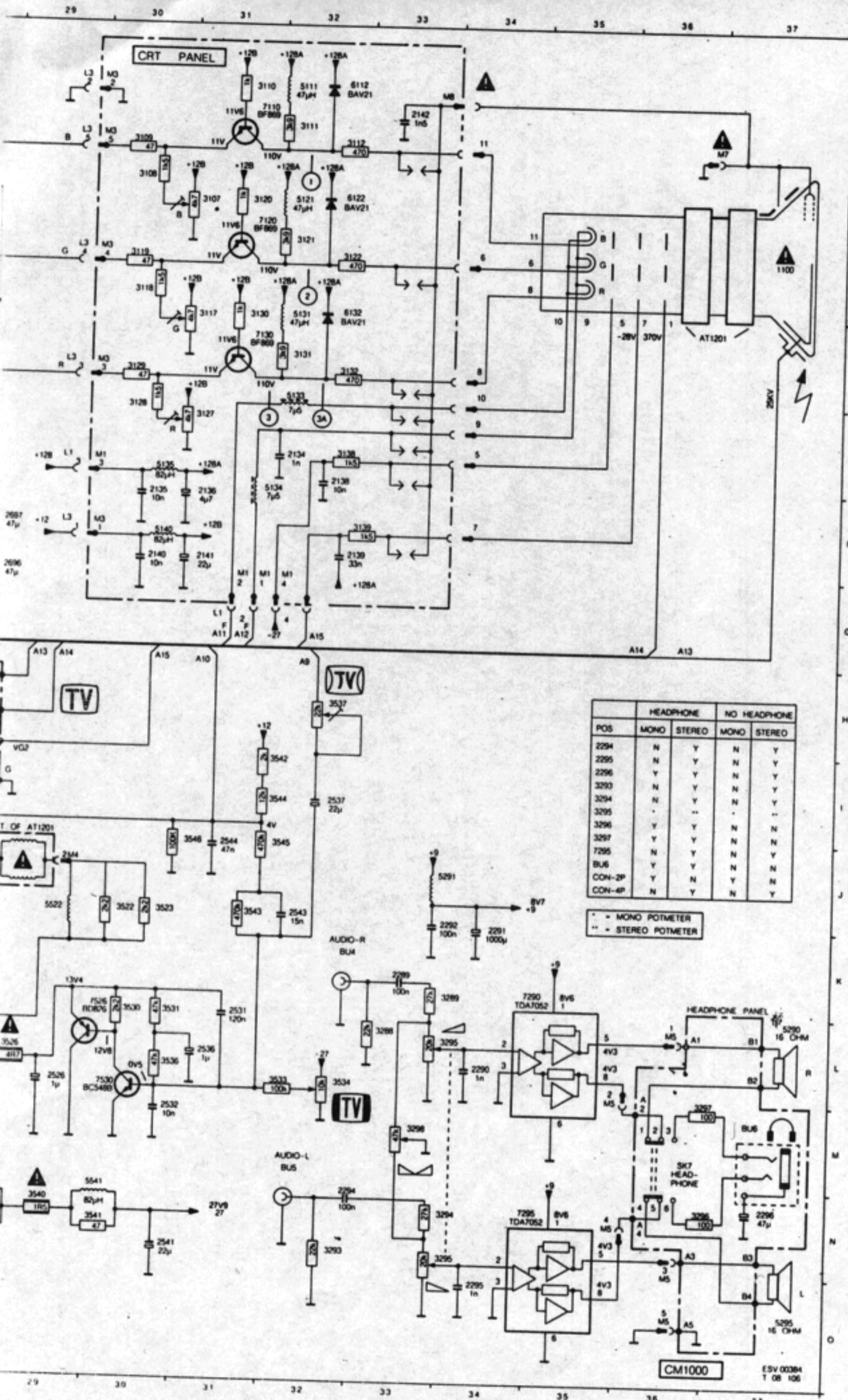
SAME DIAGRAM FOR 110 AND 220 V

PAL VERSION









BU4	K32	3360	N1	7290	K35
BU5	M02	3361	N2	7295	N35
SK3	A23	3362	N2	7304	M6
SK7	M06	3363	N3	7306	M10
2134	E32	3364	O2	7361	O2
2135	F30	3365	N3	7366	M6
2136	F31	3366	O4	7366	N4
2138	E32	3369	N5	7366	N7
2139	F32	3370	O8	7510	K22
2140	F30	3509	J21	7512	J24
2141	F31	3510	J21	7530	L30
2142	A33	3511	K22	7560	M13
2251	J13	3512	K23	7565	N20
2258	H17	3513	J24	7640	A14
2261	L15	3514	K24	7671	B27
2262	L15	3515	K28	7687	O27
2264	L17	3520	I26	7687	O27
2266	H16	3522	J30	7696	F26
2267	H16	3523	J30		
2268	H13	3526	L29		
2269	H14	3530	L30		
2270	I13	3531	L30		
2272	J20	3533	L32		
2273	H18	3534	L32		
2274	H19	3536	L30		
2275	J20	3537	H32		
2289	K33	3540	N29		
2290	L34	3541	N30		
2291	K34	3542	I32		
2292	K34	3543	J31		
2294	N32	3544	I32		
2295	O34	3545	J32		
2296	N37	3546	J31		
2301	M0	3548	H25		
2302	M0	3550	M19		
2304	M0	3551	L13		
2305	I1	3554	N12		
2307	M11	3555	M12		
2360	O1	3556	N18		
2361	O2	3560	O16		
2363	N3	3563	M17		
2365	O3	3570	N17		
2368	N4	3571	N18		
2369	O5	3572	M18		
2370	N6	3573	N19		
2510	J22	3574	O19		
2511	K22	3575	O16		
2512	K22	3580	M20		
2514	J25	3581	M21		
2515	J28	3583	N21		
2517	K26	3585	N20		
2518	K26	3586	N21		
2519	J28	3640	A20		
2520	I26	3641	B21		
2524	M28	3642	C21		
2526	L29	3643	D21		
2531	L31	3644	E19		
2532	M30	3645	E18		
2536	L31	3646	D20		
2537	I32	3647	E20		
2540	N28	3648	A15		
2541	N30	3655	F20		
2543	J32	3656	F20		
2544	J31	3657	F20		
2547	I25	3658	F21		
2554	O13	3659	F18		
2555	N13	3660	G18		
2556	O13	3662	F19		
2560	N18	3663	D22		
2561	N16	3665	A24		
2563	N17	3666	A24		
2571	O18	3667	G17		
2573	H18	3669	E15		
2575	O17	3670	B25		
2640	A20	3671	B26		
2641	A19	3672	B26		
2642	A17	3673	B27		
2643	A17	3674	B27		
2644	A18	3675	B28		
2645	O21	3679	C25		
2646	C21	3680	C26		
2647	E17	3681	C26		
2648	G18	3682	D27		
2649	B21	3683	D27		
2652	G16	3685	C28		
2653	F15	3686	D25		
2654	F15	3687	E26		
2669	E15	3688	E27		
2673	C26	3689	E27		
BU6	Y	Y	N	Y	
CON-2P	Y	N	Y	N	
CON-4P	N	Y	N	Y	

POS	HEADPHONE		NO HEADPHONE	
	MONO	STEREO	MONO	STEREO
2294	N	Y	N	Y
2295	N	Y	N	Y
2296	Y	Y	N	Y
3290	N	Y	N	Y
3294	N	Y	N	Y
3295	-	-	-	-
3296	Y	Y	N	N
3297	Y	Y	N	N
7295	N	Y	N	Y
BU6	Y	Y	N	N
CON-2P	Y	N	Y	N
CON-4P	N	Y	N	Y

\* - MONO POTMETER  
 \*\* - STEREO POTMETER



