

コンポ - ネットSDIキット<VIDEO>

BKM-101C

コンポ - ネットSDIキット<AUDIO>

BKM-102

Installation Manual for Dealers 特約店様用取付説明書

Monitors Available for BKM-101C and 102 BKM-101C および102 に対応するモニター

PVM-14M2U/14M2E/14M2A/14M4U/14M4E/14M4J/14M4A/14M4B
PVM-20M2U/20M2E/20M4U/20M4E/20M4J/20M4A
PVM-20S1WU/20S1WE/20S1WA (英文のみ / English only)
BVM-14M4E/20M4E

Monitors Available for BKM-102 BKM-102 に対応するモニター

BVM-14M4DE/14M4DJ/20M4DE

WARNING!

When installing the kit, to prevent shock hazard,
do the following:

- Turn off the whole system connected to the monitor.
- Unplug all cables, the power cable etc., connected to the monitor.



取り付けの際は、感電を防ぐため、次の項目を必ず守ってください。

- モニターと接続しているシステムの電源をすべて切ってください。
- モニターに接続されている電源ケーブルなど、すべてのケーブルを外してください。

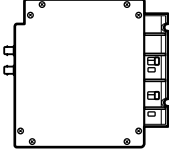
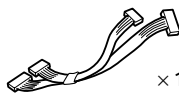
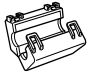

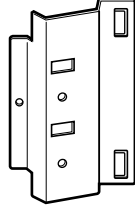

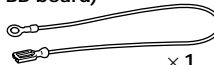
To prevent fire or shock hazard, do not expose the unit to rain or moisture.

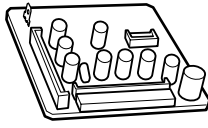
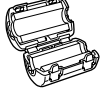
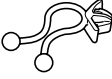
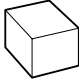
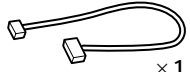




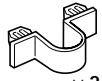
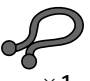
The component SDI kit <VIDEO> BKM-101C is designed to be installed into a monitor alone. It can also be installed together with the component SDI kit <AUDIO> BKM-102.

This Installation Manual explains how to install BKM-101C and BKM-102.

Parts List Continue


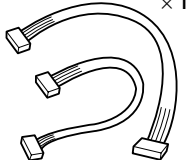

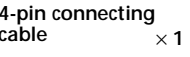
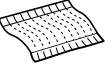
BKM-101C

SDI module  × 1	Connecting cables  × 1 Ferrite core (small)  × 1
Connector label  × 1	Adaptor fitting for 20-inch monitor  × 1
Ground wire (for SDI module)  × 2 Ground wire (with faston connector, for BB board)  × 1	

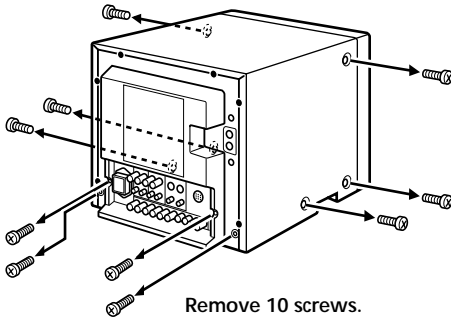
BB board  × 1	Ferrite core (large)  × 1 Cable clamp (ø11)  × 1
Spacer* (with adhesive tapes)  × 1	3-pin connecting cable (Type A: One end is shielded.)*  × 1
12-pin connecting cable*  × 1	3-pin connecting cable (Type B: Both ends have connectors.)*  × 1
Screw +BVTT 4 × 8  × 5 Screw +PS 4 × 8  × 1	Holder (for 14-inch monitors)  × 2 Cable clamp (black)  × 1

* These parts are not used in the monitors shown on the cover page.

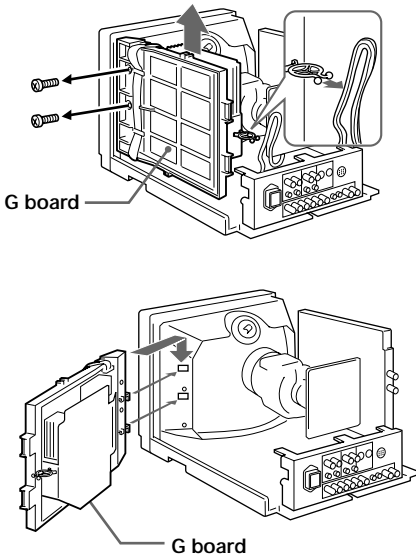
BKM-102

BA board  × 1	5-pin connecting cable  × 1
Screw +BVTP 3 × 8  × 4	4-pin connecting cable  × 1
	30-pin flat cable  × 1

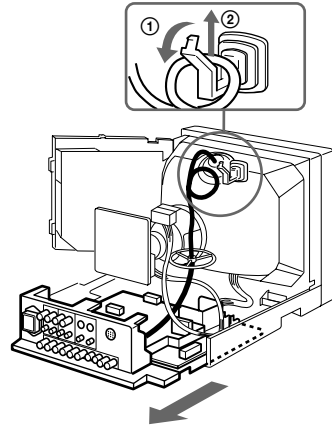
- 1** Remove the rear cover of the monitor.



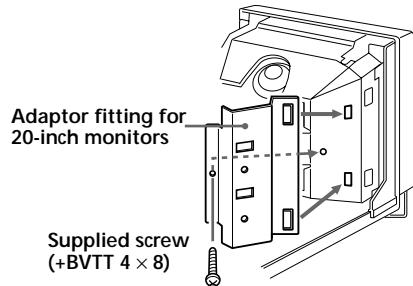
- 2** Remove the G board and attach it again as in the illustration.



- 3** Pull out the connector panel.



- 4** (only for 20-inch monitors, except PVM-20S1WE/20S1WU/20S1WA)
Install the supplied adaptor fitting for 20-inch monitors.

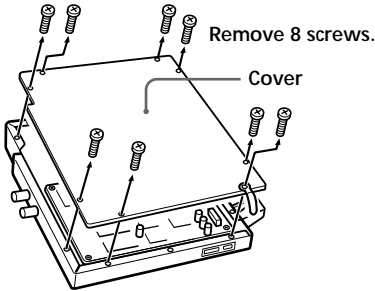


Installation

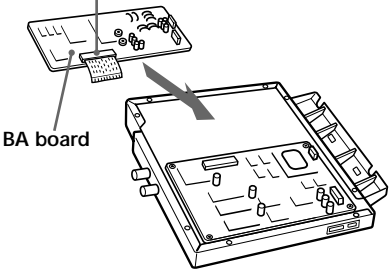
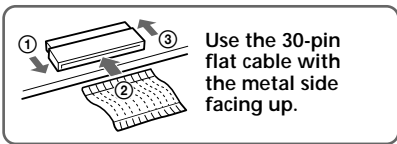
5 Install BKM-102 (BA board) in the SDI module of BKM-101C.

If you do not install the BKM-102, skip step 5 and go to step 6.

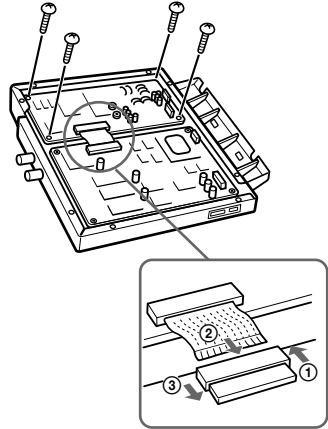
1 Remove the cover of the SDI module.



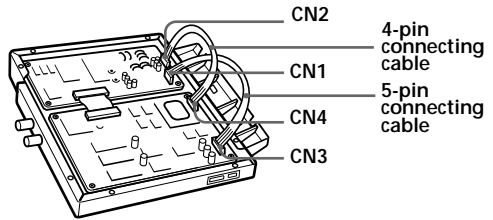
2 Insert the BA board into the SDI module.



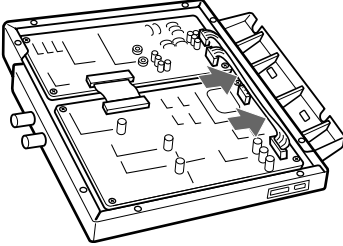
3 Insert the 30-pin flat cable connector into the CN5 terminal on the BV board, and secure the BA board using the supplied 4 screws with BKM-102.



4 Connect the CN1 terminal on the BA board to the CN3 terminal on the BV board, and connect the CN2 terminal on the BA board to the CN4 terminal on the BV board, using the connecting cables supplied with BKM-102.



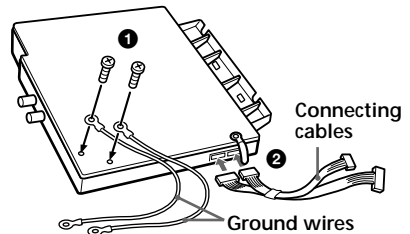
- 5 Position the connecting cables to the side of the board.



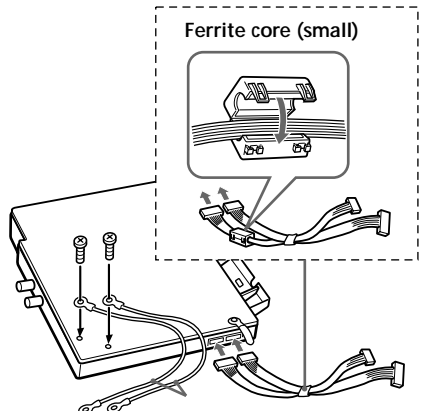
- 6 Attach the cover of the SDI module using the 8 screws removed in step 1.

- 6 Connect the supplied connecting cables and the ground wires (for the SDI module) to the SDI module.

- 1 Remove the screws from the SDI module, and connect the ground wires to the SDI module using these screws.
- 2 Insert the connectors of the connecting cables to the terminals on the SDI module.



- 3 (for monitors PVM-20S1WE/20S1WU/20S1WA only)
Attach the supplied ferrite core (small) to the connecting cables. Keep the ferrite core away from the SDI module by fastening the connecting cables with the cable clamp attached to the SDI module.



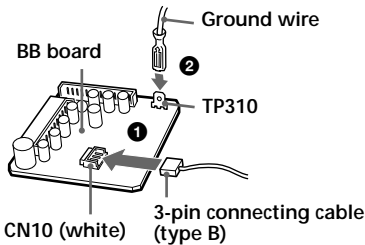
Installation

- 7** Connect the SDI module and the supplied BB board to the monitor board.

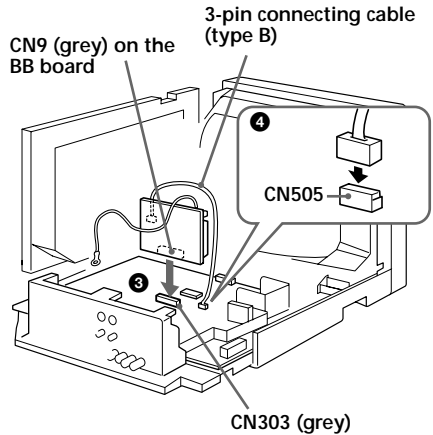
Note

Take care not to touch the pins of the terminals.

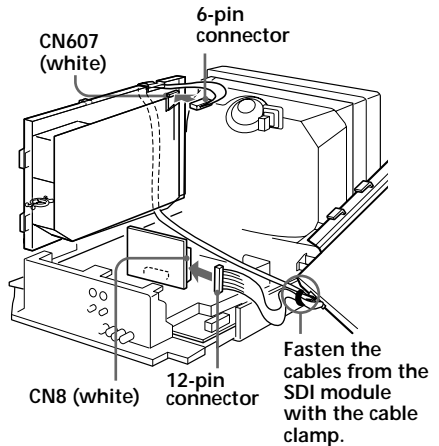
- 1 Connect the connector of the supplied 3-pin connecting cable to the CN10 terminal (white) on the BB board.
- 2 Connect the connector of the supplied ground wire (for the BB board) to the TP310 terminal on the BB board.



- 3 Connect the CN9 terminal (grey) on the BB board to the CN303 terminal (grey) on the monitor board.
- 4 Connect the 3-pin connecting cable (type B) to the CN505 terminal on the monitor board.
Leave the ground wire from the BB board as it is. It will be connected later, together with the ground wires for the SDI module.

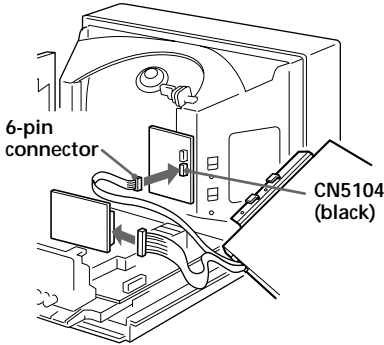


- 5 (for monitors except PVM-20S1WE/20S1WU/20S1WA)
Connect the 12-pin connector of the SDI module to the CN8 terminal (white) of the BB board, and connect the 6-pin connector of the SDI module to the CN607 terminal (white) on the power board.



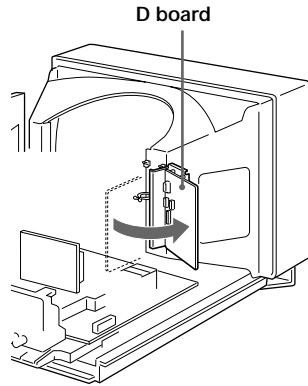
5 (for PVM-20S1WE/20S1WU)

Connect the 12-pin connector of the SDI module to the CN8 terminal (white) of the BB board, and connect the 6-pin connector of the SDI module to the CN5104 terminal (black) on the D board.

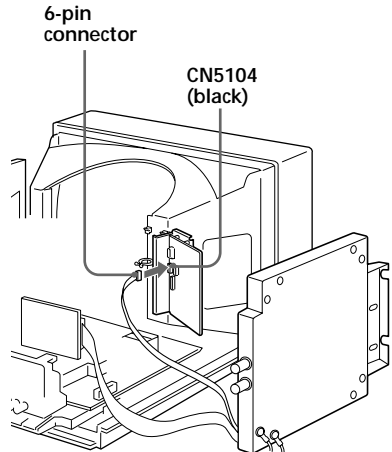


5 (for PVM-20S1WA)

1 Open the D board to the right.



2 Connect the 12-pin connector of the SDI module to the CN8 terminal (white) of the BB board, and connect the 6-pin connector of the SDI module to the CN5104 terminal (black) on the D board.

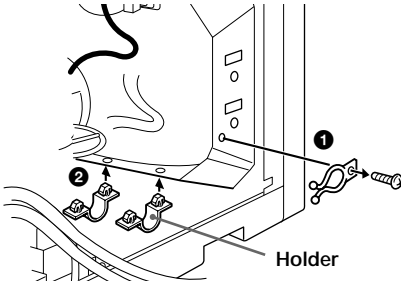


Installation

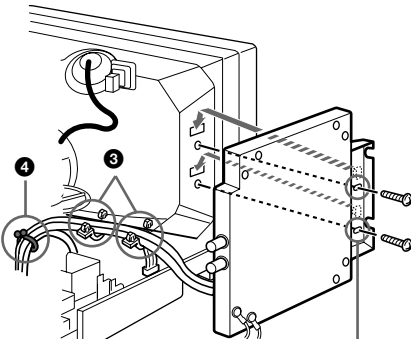
8 Install the SDI module in the monitor.

For 14-inch monitors

- 1 Remove the cable clamp from the monitor and then the monitor cable.
- 2 Attach the supplied holders (white).



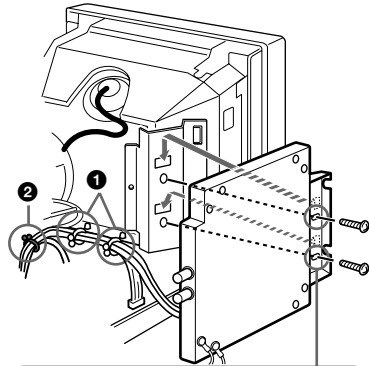
- 3 Fasten the 2 cables from the SDI module with the attached holders from 2.
- 4 Fasten the monitor cable (connected to the CN401 terminal) and the cable from the SDI module (connected to the CN8 terminal on the BB board) with the supplied cable clamp (black).



Push the SDI module back (to the connector side), and fasten it with screws.

For 20-inch monitors except PVM-20S1WE/20S1WU/20S1WA

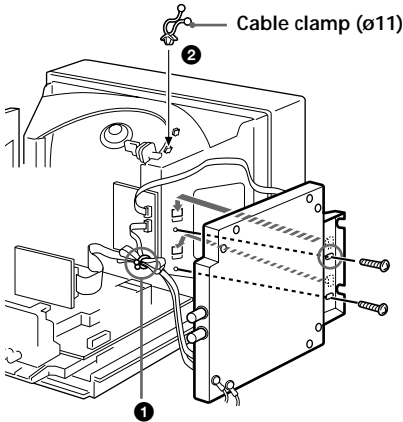
- 1 Fasten the 2 cables from the SDI module to the monitor with the installed cable clamps.
- 2 Fasten the monitor cable (connected to the CN401 terminal) and the cable from the SDI module (connected to the CN8 terminal on the BB board) with the supplied cable clamp (black).



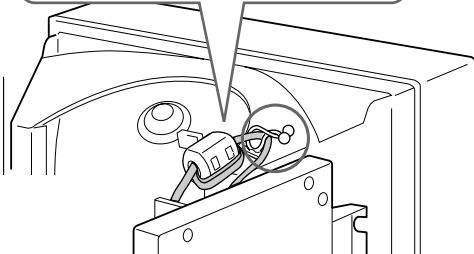
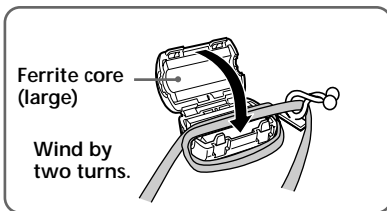
Push the SDI module forwards (to the display side), and fasten it with screws.

For PVM-20S1WE/20S1WU

- 1 Fasten the cables to the monitor with the installed cable clamp.
- 2 Install the supplied cable clamp (ø11) .

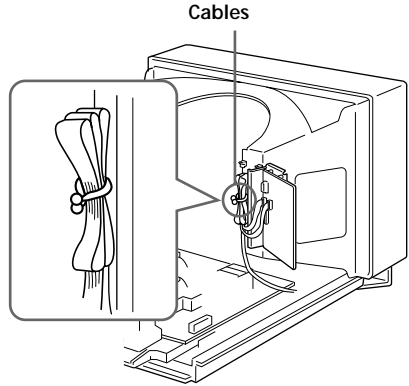


- 3 Wind the cable connected to the D board to the supplied ferrite core (large) by two turns and fasten the cable with the cable clamp.

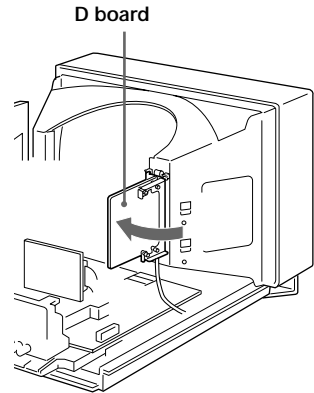


For PVM-20S1WA

- 1 Fasten the cables to the monitor with the installed cable clamp.



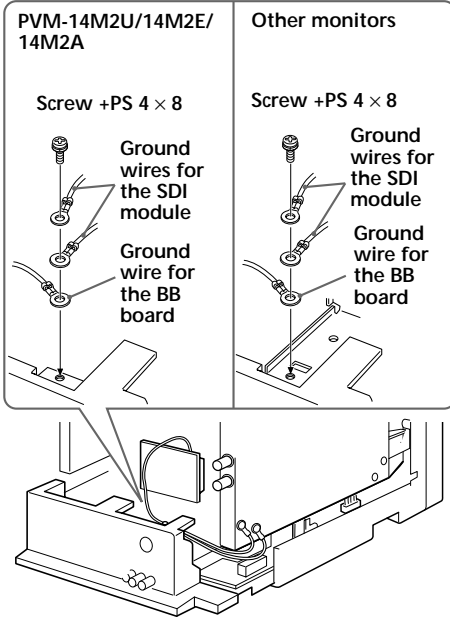
- 2 Close the D board.



- 3 Install the supplied cable clamp (ø11) and wind the cable connected to the D board to the supplied ferrite core (large) by two turns and fasten the cable with the cable clamp. The installation method is the same as that in steps 2 and 3 for the PVM-20S1WE/20S1WU on the left column.

Installation

- 9 Connect the two ground wires attached to the SDI module and the ground wire from the BB board together to the ground plate on the connector panel of the monitor using the supplied +PS 4 × 8 screw.

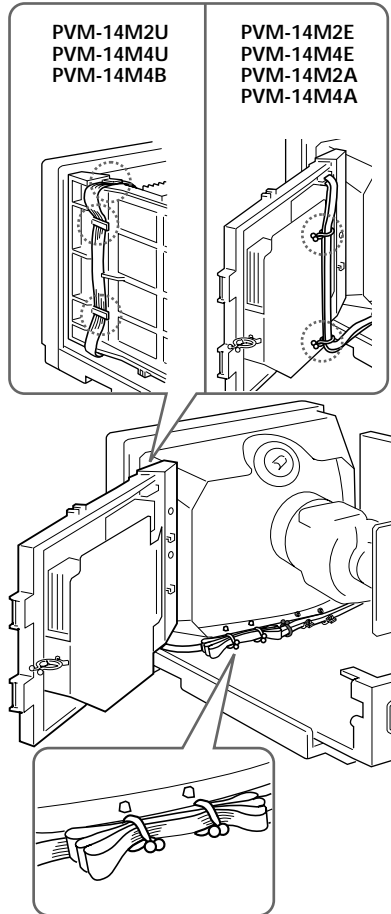


Note

Position the ground wire for the BB board as near as possible to the connecting panel of the monitor. Then, fasten it using the cable clamp, together with the cable connecting between the CN306 terminal on the Q board and the CN301 on the A board, and the cable between the CN401 terminal on the A board and the CN701 on the C board.

- 10 (Only for monitors except PVM-20S1WE/20S1WU/20S1WA)
Fasten the cable connected to the CN607 terminal on the power board.
Make sure that the cable does not loosen, and fasten it with the cable clamps installed on the monitor.

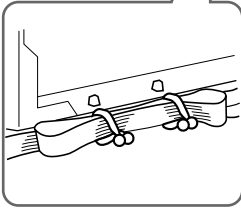
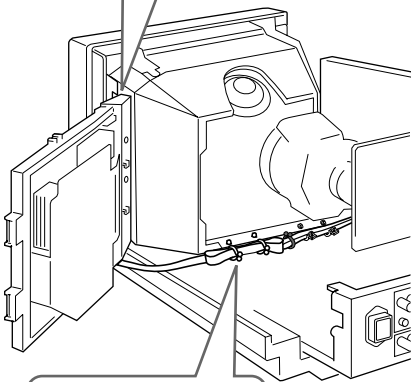
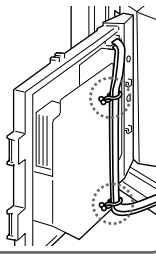
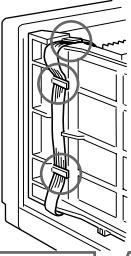
For 14-inch monitors



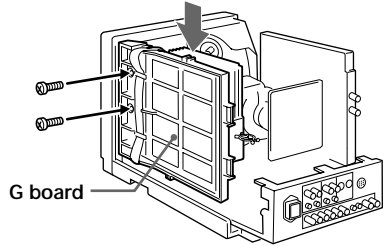
For 20-inch monitors

PVM-20M2U
PVM-20M4U

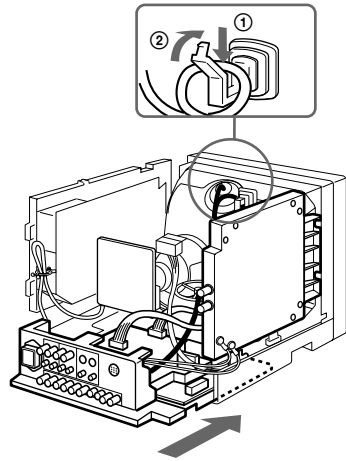
PVM-20M2E
PVM-20M4E
PVM-20M4A



- 11 Install the G board (removed in step 2) as it was.

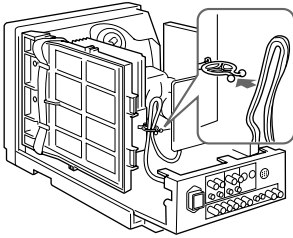


- 12 Insert the connector panel until it stops.

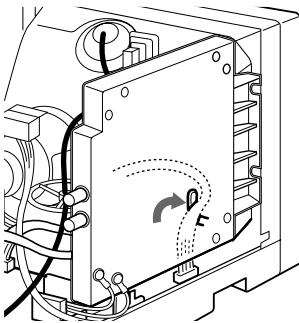


Installation

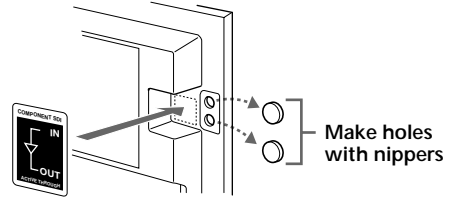
- 13 Fasten the cables to the G board.



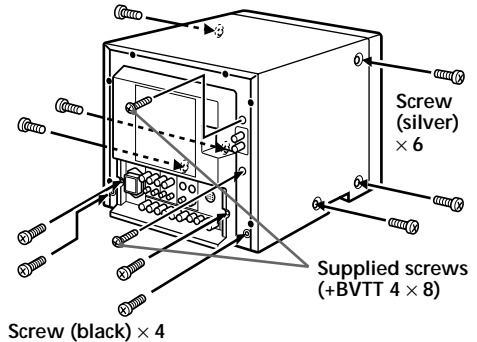
- 14 (for only 14-inch monitors)
Hold the cables (removed in 1 from step 8) of the monitor using the cable clamp of the SDI module.



- 15 Make two holes for connectors of the SDI module on the rear cover of the SDI module on the rear cover of the monitor, and stick the connector label beside the holes.



- 16 Replace the rear cover of the monitor using the 10 screws removed in step 1 so that the SDI connectors expose from the rear cover, and fix them with the supplied screws.



Note

Leave all other parts and wiring as they are.

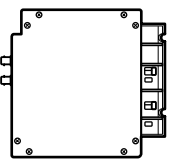
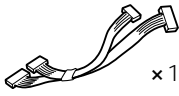




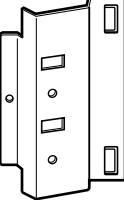

コンポーネントSDIキット<VIDEO>BKM-101Cはモニターに単独で取り付けることができます。またコンポーネントSDIキット<AUDIO>BKM-102とともに取り付けることもできます。

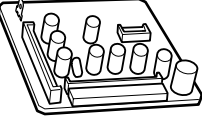


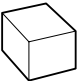



この取付説明書には、BKM-101CとBKM-102の取り付けかたが説明してあります。

部品表






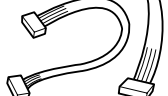
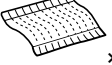
BKM-101C

SDIボード  x1	接続ケーブル  x1 フェライトコア (小) **  x1
コネクターラベル  x1	アース線 (SDIボード用)  x2 アース線 (BB基板用ファストン端子付き)  x1
ネジ +BVTT 4×8 x5 ネジ +PS 4×8 x1	20インチモニター用 取り付け金具  x1
ホルダー (14インチモニター用) x2 パースロック (黒)  x1	

BB基板  x1	フェライトコア (大) **  x1 パースロック (11)**  x1
スペーサー * (両面テープ付き)  x1	3ピン接続ケーブル (Aタイプ 先バラ) *  x1 3ピン接続ケーブル (Bタイプ 両端コネクター付き)  x1
12ピン接続ケーブル *  x1	

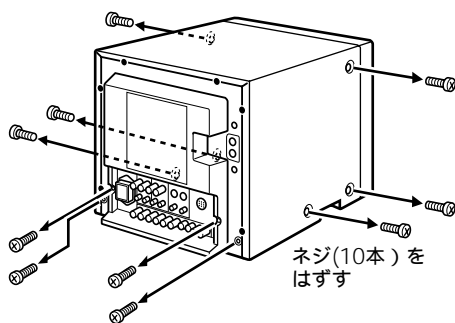
* 表紙に記載されているモニターでは使用しません。
** * 日本語の取付説明書には出てきません。

BKM-102

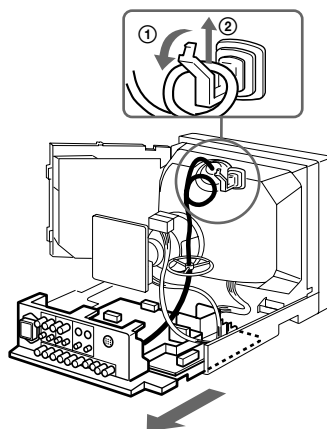
BA基板  x1	5ピン接続ケーブル  x1
ネジ +BVTP 3×8  x4	4ピン接続ケーブル  x1
	30ピンフラットケーブル  x1

取り付けかた

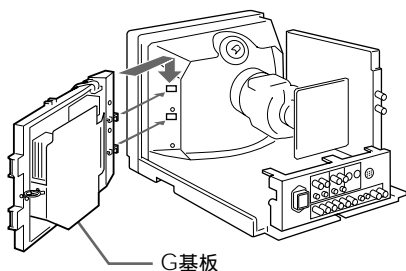
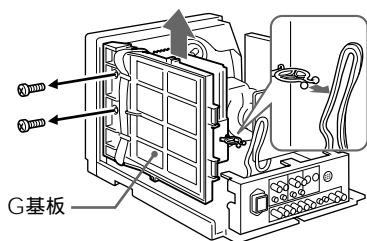
- 1 モニターのリアカバーをはずす。



- 3 コネクターパネル部を引き出す。

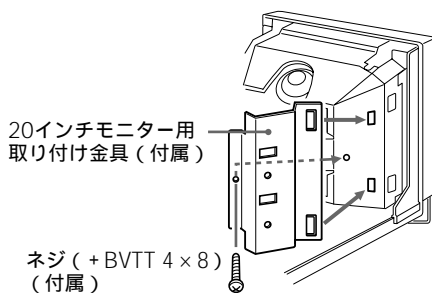


- 2 G基板を一度はずし、イラストのように取り付ける。



- 4 (20インチモニターのみ)

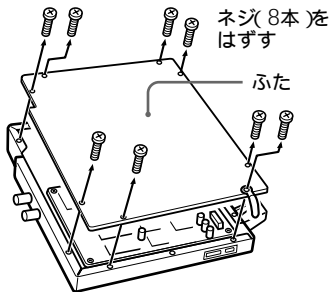
付属の20インチモニター用取り付け金具をモニターに取り付ける。



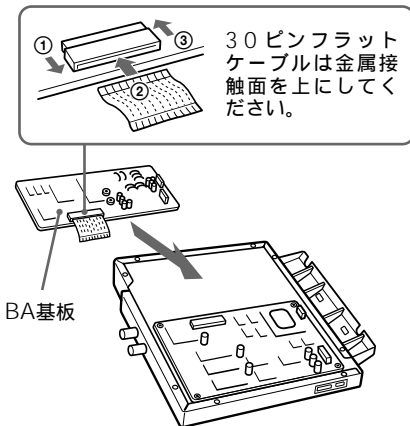
5 BKM-101CのSDIボードに、BKM-102 (BA基板) を取り付けます。

BKM-102を取り付けない場合は、手順5をとばして、手順6に進んでください。

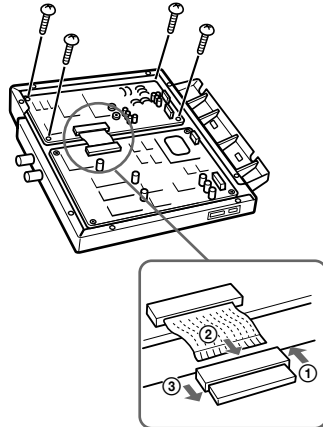
① SDIボードのふたをはずす。



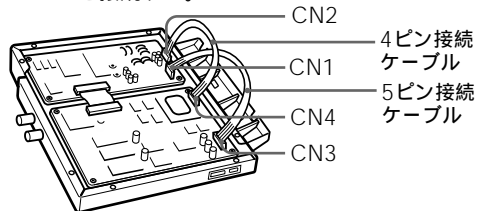
② BA基板をSDIボードに入れる。



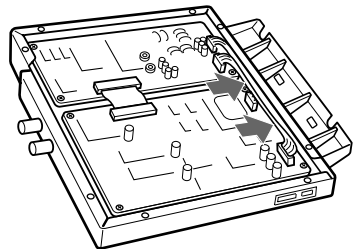
③ 30ピンフラットケーブルをBV基板のCN5端子に差し込み、BA基板をBKM-102に付属のネジ(4本)で留める。



④ BKM-102に付属の接続ケーブルで、BA基板のCN1端子とBV基板のCN3端子、BA基板のCN2端子とBV基板のCN4端子を接続する。



⑤ 線材を、基板のはしに押し込んで整理する。

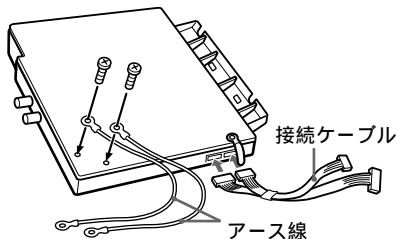


⑥ 手順①ではずしたネジ8本を使ってSDIボードのふたを取り付ける。

取り付けかた

6 SDIボードに付属の接続ケーブルとアース線（SDIボード用）を接続する。

アース線を接続するには、SDIボードから一度ネジをはずし、はずしたネジを使ってアース線を留め付ける。

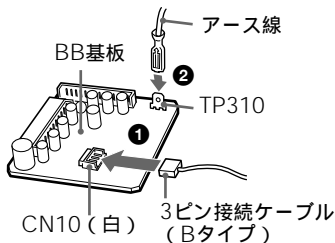


7 SDIボードと付属のBB基板をモニターの基板に接続する。

ご注意

それぞれの端子のピンに直接指が触れないように注意してください。

- 1 付属の3ピン接続ケーブル（Bタイプ）のコネクターとBB基板のCN10端子（白）を接続する。
- 2 付属のアース線（BB基板用）のコネクターとBB基板のTP310端子を接続する。

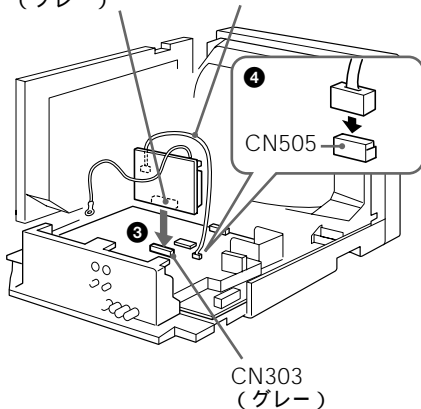


- 3 BB基板のCN9端子（グレー）とモニターの基板上的CN303端子（グレー）を接続する。

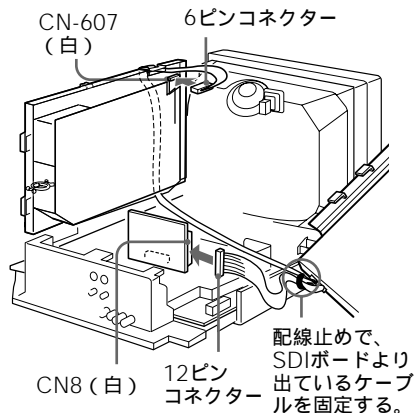
- 4 3ピン接続ケーブル（Bタイプ）のコネクターをモニターの基板上的CN505に差し込む。

BB基板に接続したアース線はあとでSDIボードに接続したアース線と共締めしますので、ここでは接続しません。

BB基板のCN9 3ピン接続ケーブル（Bタイプ）（グレー）



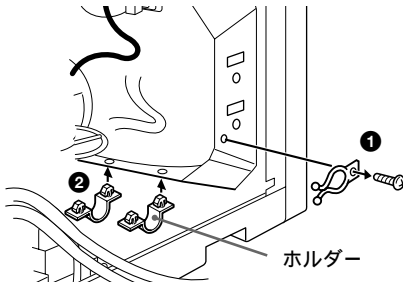
- 5 SDIボードの12ピンコネクターとBB基板のCN8端子（白）、SDIボードの6ピンコネクターとモニターの電源基板上的CN607端子（白）を接続する。



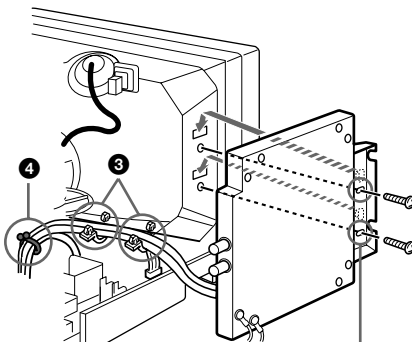
8 SDIボードをモニターに取り付ける。

14インチモニターの場合

- ① モニターのパースロックをはずし、固定されていたモニターのケーブルをはずす。
- ② 付属のホルダーを取り付ける。



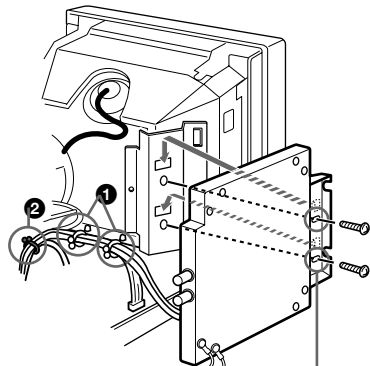
- ③ SDIボードのケーブル2本を②で取り付けられたホルダーに固定する。
- ④ モニターのケーブル（CN401端子に接続された）とSDIボードのケーブル（BB基板のCN8端子に接続された）を、付属のパースロック（黒）で固定する。



SDIボードを後ろ（コネクター側）に引いて、ネジで留める。

20インチモニターの場合

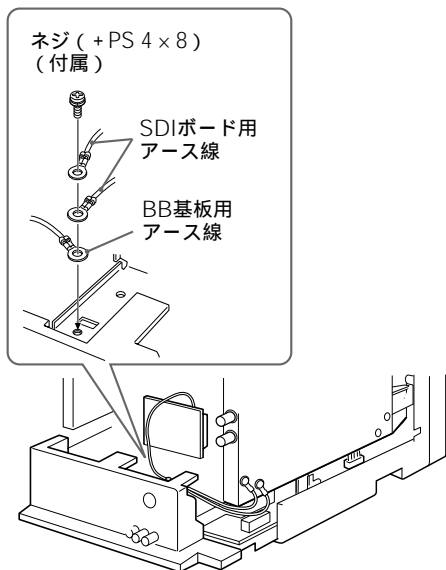
- ① SDIボードのケーブル2本を、モニターに取り付けてあるパースロックで固定する。
- ② モニターのケーブル（CN401端子に接続された）とSDIボードのケーブル（BB基板のCN8端子に接続された）を、付属のパースロック（黒）で固定する。



SDIボードを前（ディスプレイ側）に押し、ネジで留める。

取り付けかた

- 9 SDIボードに接続したアース線2本とBB基板に接続したアース線を、モニターのコネクターパネル部のアースプレートに、付属のネジ (+PS 4×8) で共締めする。



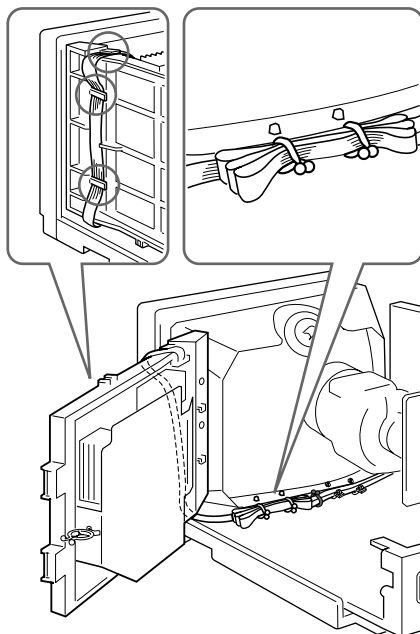
ご注意

BB基板用アース線は、できるだけ端子板に近付けるように線処理し、Q基板CN306端子とA基板CN301端子間の線材とA基板CN401端子とC基板CN701端子間の線材と共にパースロックで固定してください。

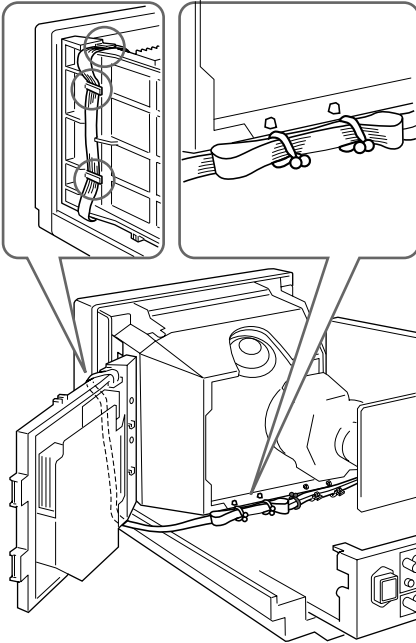
- 10 CN607端子に接続したケーブルを固定する。

ケーブルがたるまないように、モニターに取り付けてあるパースロックで固定する。

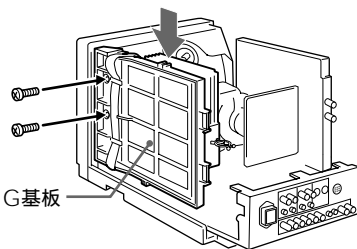
14インチモニターの場合



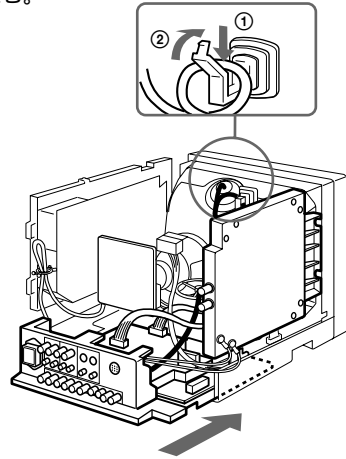
20インチモニターの場合



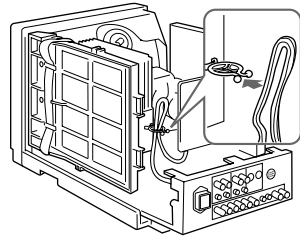
- 11 手順2で取り付けけたG基板をもとのようにはめこむ。



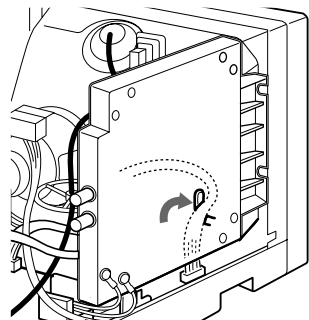
- 12 コネクターパネル部を止まる位置まで差し込む。



- 13 G基板上のパースロックにケーブルをまとめる。

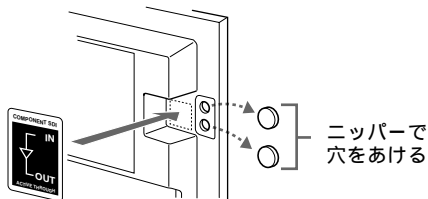


- 14 (14インチモニターのみ)
SDIボードの配線止めでモニターのケーブル(手順8の①ではずした)を固定する。

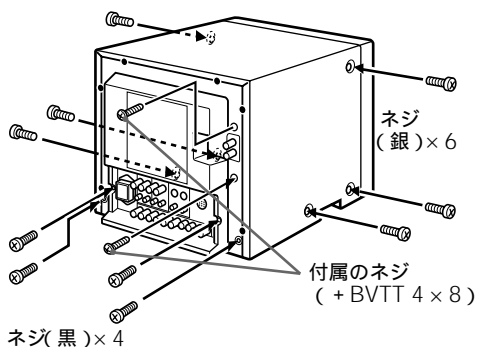


取り付けかた

- 15** モニターのリアカバーにSDIボードのコネクター用の穴を2か所あけ、その横にコネクターラベルを貼る。



- 16** 手順1ではずしたネジ10本を使ってモニターのリアカバーを取り付け、SDIボードのコネクターをリアカバーより出し、付属のネジで固定する。



ご注意

部品の取り付けや配線の引きまわしは、取り付け前と同じ状態にしてください。