

# SONY®

MONITOR CONTROL UNIT  
ATTACHMENT KIT

# BKM-35H



**警告**

安全のための注意事項を守らないと、火災や  
人身事故になることがあります。

このインストラクションマニュアルには、事故を防ぐための重要な注意事項と製品の取り扱いかたを示してあります。**このインストラクションマニュアルをよくお読みのうえ**、製品を安全にお使いください。お読みになったあとは、いつでも見られるところに必ず保管してください。

INSTALLATION MANUAL  
1st Edition

Japanese/English

# 安全のために



火災

感電

下記の注意を守らないと、  
**火災や感電により死亡や大けがに**  
つながることがあります。



プラグをコンセントから抜く

## 組み立ての際には、モニターの電源を切って電源プラグを抜く

モニターの電源を接続したまま、本キットとの組み立てを行うと、モニターと本キットに電源コードをはさみ、感電の原因となることがあります。組み立ての際にはモニターの電源を切り、電源プラグを抜いてください。



禁止

## 油煙、湯気、湿気、ほこりの多い場所には設置しない

上記のような場所に設置すると、火災や感電の原因となります。取扱説明書に記されている仕様条件以外の環境での使用は、火災や感電の原因となります。

### 警告表示の意味

このインストラクションマニュアルおよび製品では、次のような表示をしています。表示の内容をよく理解してから本文をお読みください。



この表示の注意事項を守らないと、火災や感電などにより死亡や大けがなど人身事故につながることがあります。



この表示の注意事項を守らないと、事故によりけがをしたり周辺の物品に損害を与えたりすることがあります。

### 注意を促す記号



注意



手を挟まれないよう注意



火災



感電

### 行為を禁止する記号



禁止

### 行為を指示する記号



指示



プラグをコンセントから抜く



下記の注意を守らないと、  
**けが**をしたり周辺の物品に**損害**を  
与えることがあります。



指示

### 重いモニターは 2 人以上で開 梱・運搬する

モニターは、見た目より重量がありま  
す。開梱や運搬は、けがや事故を防ぐた  
め、必ず 2 人以上で行ってください。1  
人で行うと、腰を痛めることがありま  
す。



注意

### 転倒、移動防止の処置をする

モニターをラックに取り付け・取りはず  
しするときは、転倒・移動防止の処置を  
しないと、倒れたり、動いたりして、け  
がの原因となることがあります。  
安定した姿勢で注意深く作業してくださ  
い。  
また、ラックの設置状況、強度を充分に  
お確かめください。



禁止

### 不安定な場所に設置しない

ぐらついた台の上や傾いたところなどに  
設置すると、モニターが落ちたり、倒れ  
たりしてけがの原因となることがありま  
す。また、設置・取付け場所の強度を充  
分にお確かめください。



指示

### 指定された接続ケーブルを使 う

この取扱説明書に記されている接続ケー  
ブルを使わないと、火災や故障の原因と  
なることがあります。



手を挟まれ  
ないように注意

### 組み立ての際には、モニター のハンドルを持つ

モニターと本キットの組み立ての際にモ  
ニターの底面を持つと、モニターと本  
キットの間に指や手を挟み、けがをする  
ことがあります。組み立ての際は必ずモ  
ニターのハンドルを持ってください。



手を挟まれ  
ないように注意

### ラックマウントレールに手や 指をはさまない

ラックマウントした機器を収納するとき  
および引き出すとき、ラックマウン  
トレールに手や指をはさみ、けがをする  
ことがあります。



注意

### 安定した姿勢でラックマウン トする

ラックマウントするとき、および取り外  
すとき、バランスを崩すと機器が落下し  
てけがの原因となることがあります。  
安定した姿勢で注意深く作業してくださ  
い。



指示

### 組立て作業は 2 人以上で行な う

モニターとコントロールユニットを連結  
する時は、2 人以上で行なって下さい。  
1 人で行なうと、腰を痛めたり、けがの  
原因となることがあります。



# 目次

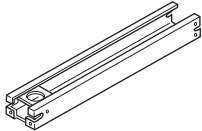
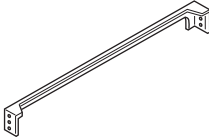
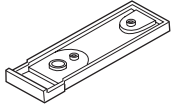
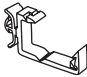
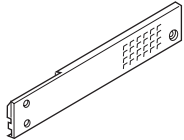
概要.....	5
部品構成.....	5
組み立て.....	6

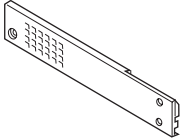
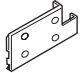
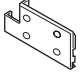
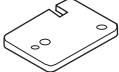


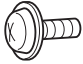
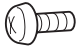
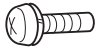
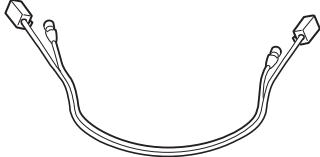
## 概要

モニターコントロールユニットアタッチメントキット BKM-35H は、ソニー BVM-A シリーズの 20 インチモニターとモニターコントロールユニット BKM-15R を連結するための組み立てキットです。

### 部品構成

BKM-35H は以下の部品で構成されています。組み立てを始める前に、部品がすべてそろっていることをお確かめください。

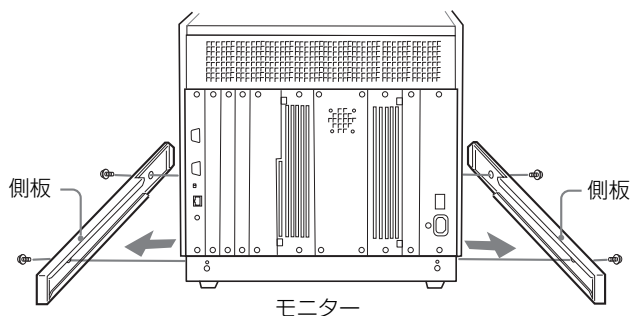
ベースフレーム×2 部品番号：X-2055-642-1	
ステー×1 部品番号：2-596-774-01	
インナープレート×2 部品番号：4-051-095-01	
ワイヤーサドル×2 部品番号：4-100-785-01	
ロングサイドカバー（右）×1 部品番号：2-596-768-01	

ロングサイドカバー（左）×1 部品番号：2-596-769-01	
ショートサイドカバー（右）×1 部品番号：2-596-772-01	
ショートサイドカバー（左）×1 部品番号：2-596-773-01	
ジョイントカバー×2 部品番号：4-051-251-01	
足×2 部品番号：X-4033-117-1	
ネジ A (4 × 20 mm) × 4 部品番号：7-682-566-04	
ネジ B (4 × 8 mm) × 4 部品番号：4-063-969-01	
ネジ C (4 × 8 mm) × 6 部品番号：7-682-561-09	
ネジ D (4 × 16 mm) × 2 部品番号：7-682-665-09	
接続ケーブル×1 部品番号：1-830-578-11	

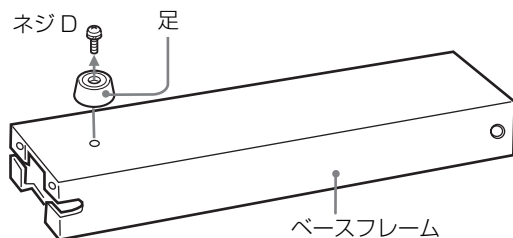
JP

# 組み立て

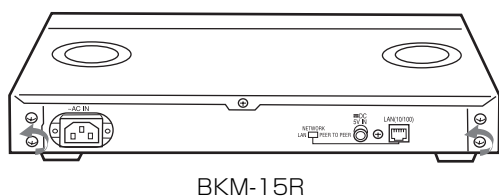
- 1 モニター下部左右の側板をはずす。



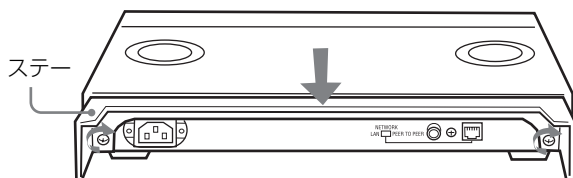
- 2 2個のベースフレームの底面に、ネジ D (4 × 16 mm) で足を 1 本ずつ取り付ける。



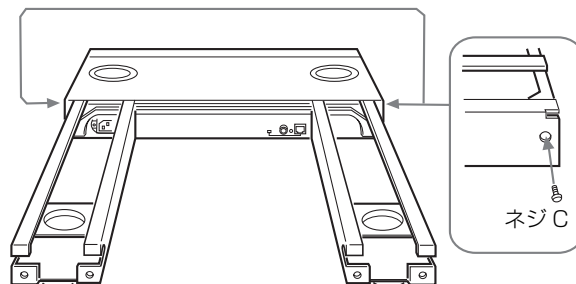
- 3 BKM-15R 後面の 4 本のネジのうち、下の 2 本をゆるめる。



- 4 BKM-15R 後面にステーを取り付ける。  
(BKM-15R 後面の 4 本のネジのうち、上 2 本のネジ頭を、ステーの丸穴 2 個にはめる。手順 3 でゆるめた下 2 本のネジに、ステーの切り込み 2 か所をかけて、ネジを締め直す。)



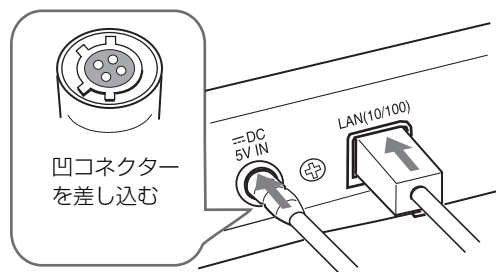
- 5 ステーの両端にベースフレームを取り付けて、ネジ C (4 × 8 mm) で固定する。



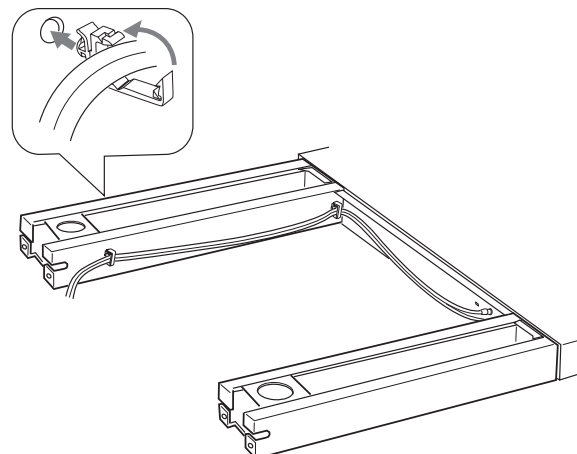
- 6 接続ケーブルを、BKM-15R の DC 5V IN 端子および LAN (10 / 100) 端子に接続する。

## ご注意

DC 5V IN 端子にケーブルをつなぐときは、ケーブル両端の凸凹を確認し、必ず凹側を BKM-15R に接続してください。つなぐときは、ケーブル先端の形と DC 5V IN 端子の形を合わせるようにして、差し込んでください。



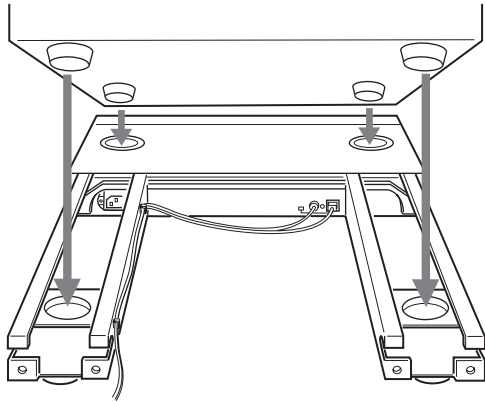
- 7 ワイヤースドル 2 個をベースフレームに取り付け、接続ケーブルを固定する。



- 8 BKM-15R上面の丸いくぼみ2個とベースフレーム上面の丸穴2個に、モニターの足4本をはめるようにして、モニターを載せる。

**で注意**

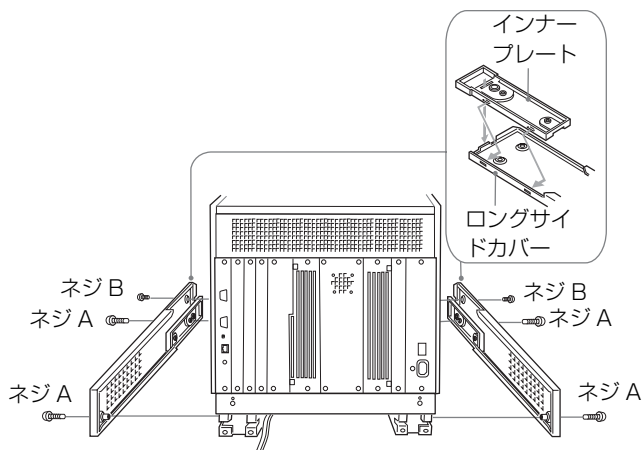
モニターの手が、BKM-15Rのくぼみとベースフレームの丸穴に、図のようにはまったことを確かめてから、次の手順に進んでください。



- 9 2個のサイドカバーに、それぞれインナープレートを取り付ける。そのサイドカバーを、モニター下部側面とBKM-15R側面に、ネジA (4×20 mm) とネジB (4×8 mm) で図のように固定する。

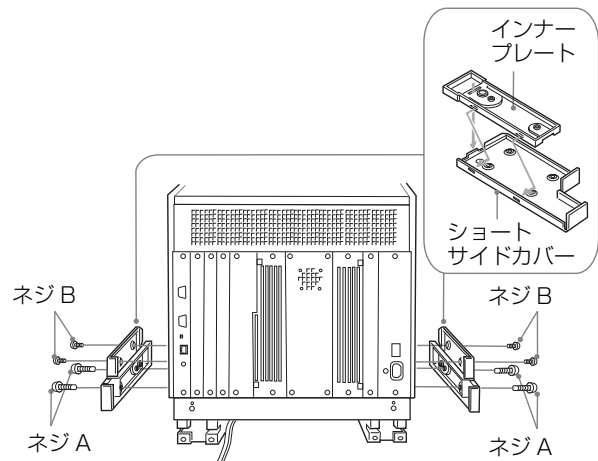
**机上などに設置する場合：**

ロングサイドカバーを使用する。



**ラックマウントする場合：**

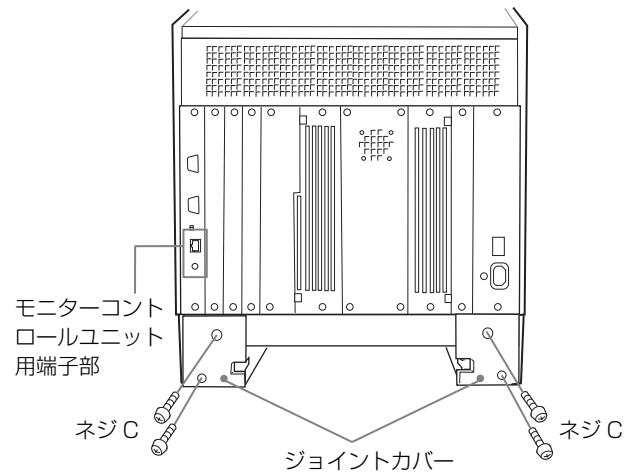
ショートサイドカバーを使用する。



**で注意**

モニターとBKM-15Rは、サイドカバーで連結されます。サイドカバーは、両側とも確実に取り付けてください。

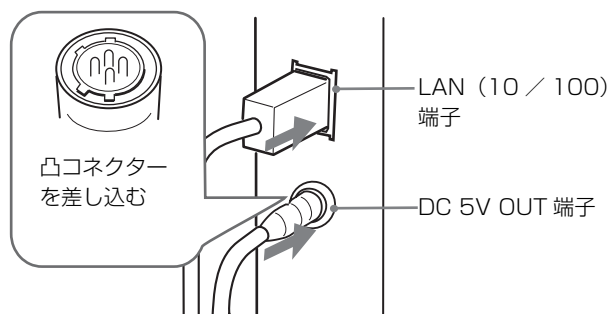
- 10 ジョイントカバーをはめ、ネジC (4×8 mm) で固定する。



- 11** 接続ケーブルのコンネクターを、モニター後面のモニターコントロールユニット用端子部の、DC 5V OUT 端子および LAN (10 / 100) 端子に接続する。

**で注意**

DC 5V OUT 端子にケーブルをつなぐときは、ケーブル両端の凸凹を確認し、必ず凸側をモニターに接続してください。つなぐときは、ケーブル先端の形と DC 5V OUT 端子の形を合わせるようにして、差し込んでください。





# Contents

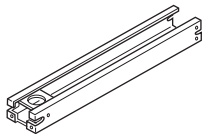
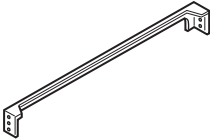
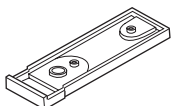
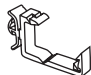
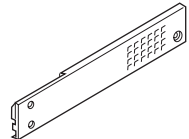
<b>Overview</b> .....	<b>9</b>
Components .....	9
<b>Assembly</b> .....	<b>10</b>

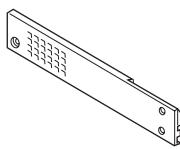
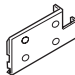
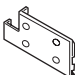
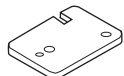



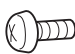
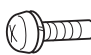
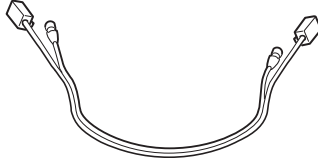
## Overview

The BKM-35H Monitor Control Unit Attachment Kit is an assembly kit for joining a Sony BVM-A series 20 inch monitor to a BKM-15R Monitor Control Unit.

### Components

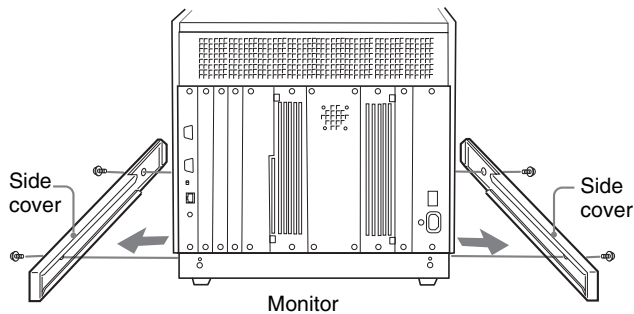
The BKM-35H consists of the following components. Make sure that you have all the components before beginning assembly.

Base frames (2) Part No. X-2055-642-1	
Stay (1) Part No. 2-596-774-01	
Inner plates (2) Part No. 4-051-095-01	
Cable holders (2) Part No. 4-100-785-01	
Long side cover (right) (1) Part No. 2-596-768-01	

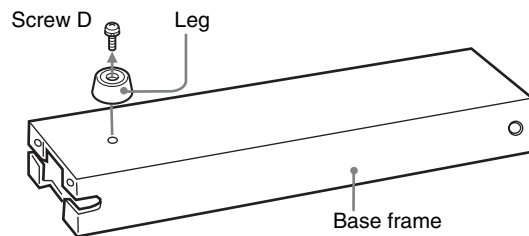
Long side cover (left) (1) Part No. 2-596-769-01	
Short side cover (right) (1) Part No. 2-596-772-01	
Short side cover (left) (1) Part No. 2-596-773-01	
Joint covers (2) Part No. 4-051-251-01	
Legs (2) Part No. X-4033-117-1	
Screws A (4 × 20 mm) (4) Part No. 7-682-566-04	
Screws B (4 × 8 mm) (4) Part No. 4-063-969-01	
Screws C (4 × 8 mm) (6) Part No. 7-682-561-09	
Screws D (4 × 16 mm) (2) Part No. 7-682-665-09	
Connecting cable (1) Part No. 1-830-578-11	

# Assembly

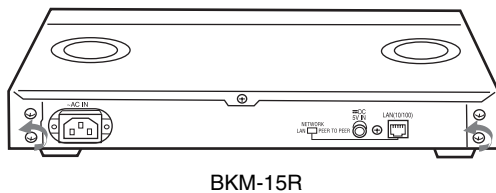
- 1** Remove the side covers from the monitor.



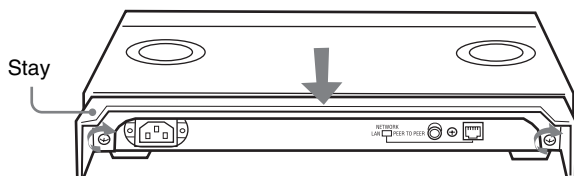
- 2** Attach the legs to the bottom of base frames using the screws D (4×16 mm).



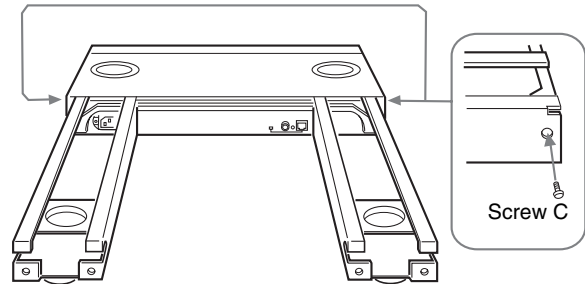
- 3** Loosen the two of the four screws at the rear of the BKM-15R. Be sure to loosen the lower two.



- 4** Attach the stay to the rear of the BKM-15R. (Set the upper two screws in the two holes of the stay. Hook the two slits of the stay to the lower two screws loosened in Step 3, and then tighten these screws.)



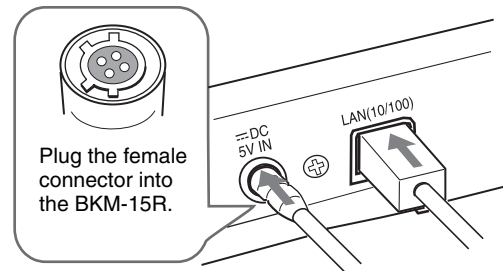
- 5** Attach the two base frames to the stay using the screws C (4×8 mm).



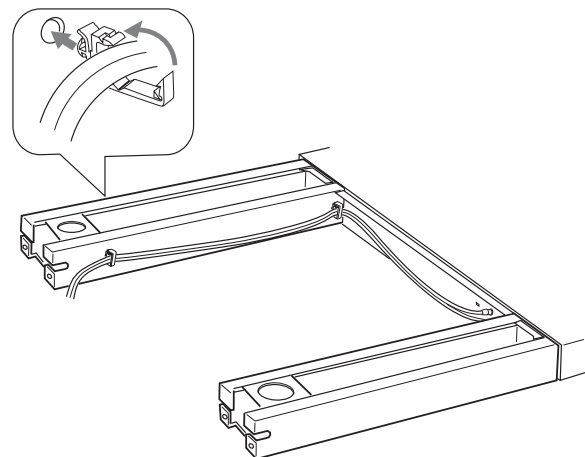
- 6** Connect the supplied connecting cable to the DC 5V IN and LAN(10/100) connectors at the rear of the BKM-15R.

## Note

Be sure to plug the female connector of the cable into the DC 5V IN connector on the BKM-15R.



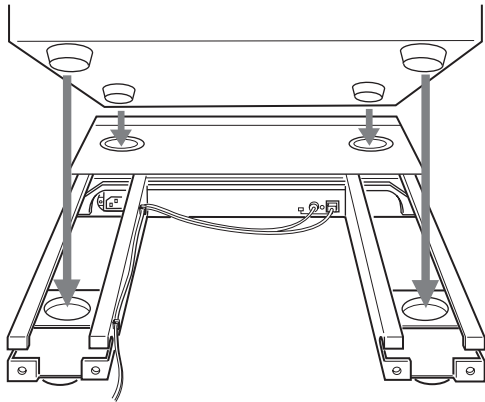
- 7** Attach the two cable holders to the base frame and extend the connecting cable through them.



- Place the monitor on the BKM-15R and the base frames so that the four legs of the monitor can go into the four holes on the top of the BKM-15R and the base frames.

**Note**

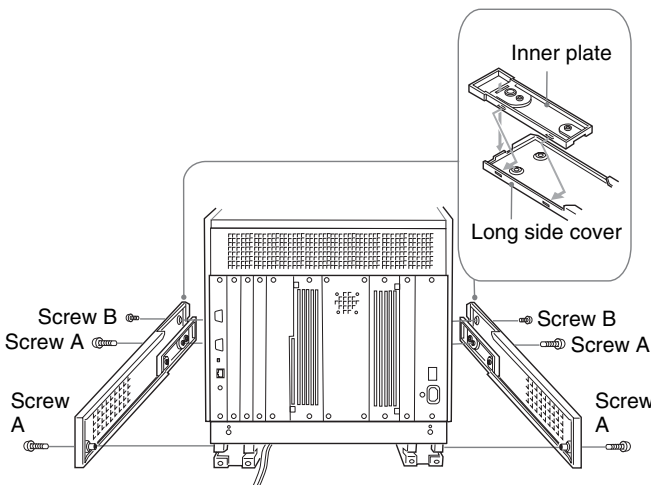
Before going to Step 9, make sure that four legs are properly set in the corresponding holes as illustrated.



- Set two inner plates to the two side covers (long or short). Connect the monitor and the BKM-15R using the side covers. Secure the side covers to the BKM-15R and to the lower sides of the monitor using screws A (4x20 mm) and screws B (4x8 mm) as illustrated.

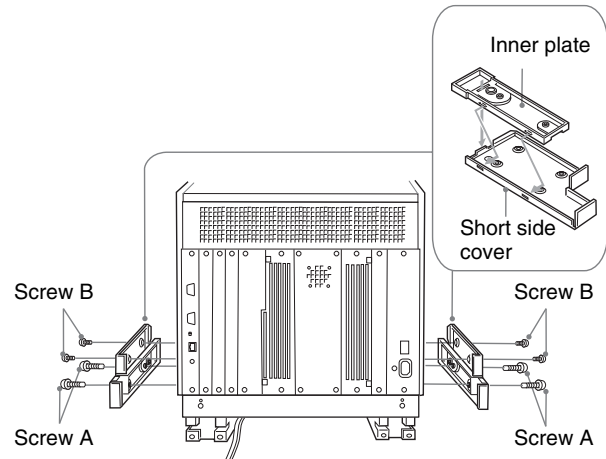
**If you install the monitor on a desk:**

Use the long side covers.



**If you mount the monitor on a rack:**

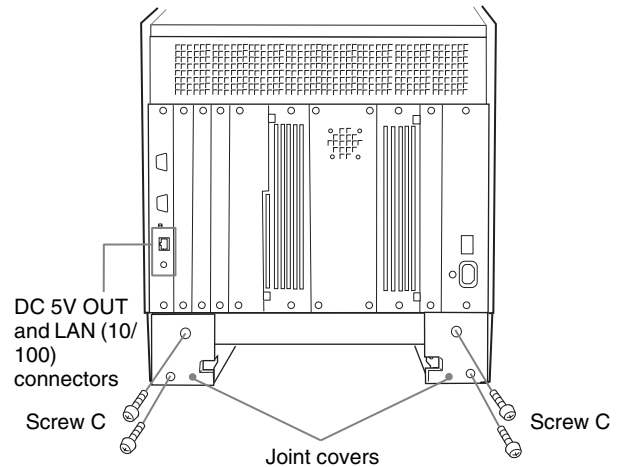
Use the short side covers.



**Note**

Be sure to attach the side covers securely to both the monitor and the BKM-15R.

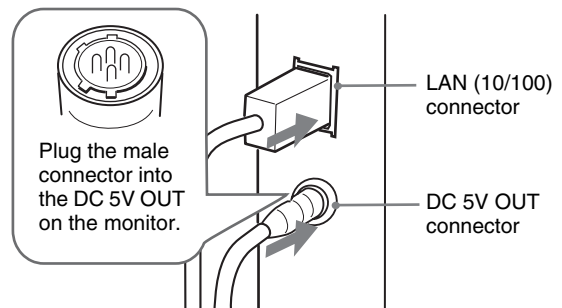
- Attach the two joint covers to the monitor and the BKM-15R using the screws C (4x8 mm).



- Plug the connecting cable into the DC 5V OUT and LAN(10/100) connectors on the rear panel of the monitor.

**Note**

Be sure to plug the male connector of the cable into the DC 5V OUT connector on the monitor.





このマニュアルに記載されている事柄の著作権は当社にあり、説明内容は機器購入者の使用を目的としています。従って、当社の許可なしに無断で複写したり、説明内容（操作、保守等）と異なる目的で本マニュアルを使用することを禁止します。

The material contained in this manual consists of information that is the property of Sony Corporation and is intended solely for use by the purchasers of the equipment described in this manual.

Sony Corporation expressly prohibits the duplication of any portion of this manual or the use thereof for any purpose other than the operation or maintenance of the equipment described in this manual without the express written permission of Sony Corporation.

# Sony Corporation

<http://www.sony.net/>

BKM-35H  
(WW)  
2-593-882-01(2)



この説明書は 100% 古紙再生紙を使用しています。  
Printed on 100% recycled paper.

Printed in Japan  
2005.12  
© 2005