

Streaming Receiver Adaptor

設置説明書	JP
Installation Manual	GB
Manuel d'installation	FR
Installationsanleitung	DE
Manual de instalación	ES
Manuale all'installazione	IT
安裝手冊	CS

お買い上げいただきありがとうございます。



警告

電気製品は安全のための注意事項を守らないと、火災や人身事故になることがあります。

この取扱説明書には、事故を防ぐための重要な注意事項と製品の取り扱いかたを示してあります。本書をよくお読みのうえ、製品を安全にお使いください。お読みになったあとは、いつでも見られるところに必ず保管してください。

Before operating the unit, please read this manual thoroughly and retain it for future reference.

BKM-FW50



安全のために

ソニーの製品は安全に充分配慮して設計されています。しかし、電気製品は、まちがった使いかたをすると、火災や感電などにより死亡や大けがなど人身事故につながることがあり、危険です。

事故を防ぐために次のことを必ずお守りください。

安全のための注意事項を守る

この取扱説明書の注意事項をよくお読みください。

定期点検をする

5年に1度は、内部の点検を、お買い上げ店またはソニーのサービス窓口にご依頼ください（有料）。

故障したら使わない

すぐに、お買い上げ店またはソニーのサービス窓口にご連絡ください。

万一異常が起きたら

- ・ 煙が出たら
- ・ 異常な音、においがしたら
- ・ 内部に水、異物が入ったら
- ・ 製品を落としたり、キャビネットを破損したときは

- ① ディスプレイの電源を切る。
- ② ディスプレイの電源コードや接続コードを抜く。
- ③ お買い上げ店またはソニーのサービス窓口に連絡する。

この装置は、情報処理装置等電波障害自主規制協議会(VCCI)の基準に基づくクラスB情報技術装置です。この装置は、家庭環境で使用することを目的としていますが、この装置がラジオやテレビジョン受信機に近接して使用されると、受信障害を引き起こすことがあります。取扱説明書に従って正しい取り扱いをしてください。

警告表示の意味

取扱説明書および製品では、次のような表示をしています。表示の内容をよく理解してから本文をお読みください。



この表示の注意事項を守らないと、健康を害するおそれがあります。



この表示の注意事項を守らないと、感電やその他の事故によりけがをしたり周辺の物品に損害を与えたりすることがあります。

注意を促す記号



注意

行為を禁止する記号



禁止



分解禁止

行為を指示する記号



指示



プラグをコンセントから抜く



下記の注意を守らないと**けが**をしたり周辺の**物品に損害**を与えたりすることがあります。

取り付けは専門の工事業者に依頼する

お客様が取り付けを行うと、火災や感電により人身事故につながります。取り付けについては、必ずお買い上げ店またはソニーのサービス窓口にご依頼ください。



指示

接続の際は電源を切る

電源コードや接続ケーブルを接続するときは、電源を切ってください。感電や故障の原因となることがあります。



注意

お手入れの際は、電源を切って電源プラグを抜く

電源を接続したままお手入れをすると、感電の原因となることがあります。



プラグをコンセントから抜く

内部を開けない、改造しない

内部には電圧の高い部分があり、キャビネットや裏ぶたを開けたり改造したりすると、火災や感電の原因となることがあります。内部の調整や設定、点検、修理はお買い上げ店またはソニーのサービス窓口にご依頼ください。



分解禁止

コネクター部には、手を触れない

ディスプレイ内部のコネクター部には手を触れないでください。けがをしたり故障の原因となることがあります。



禁止

基板の取り付けは注意深く

この説明書で説明しているアダプター（拡張ボード）をフラットパネルディスプレイのスロットに取り付けるときは、部品や基板などの角で、手や指にけがをしないように注意深く作業してください。



注意

使用上のご注意

- 本機のソフトウェアの仕様は、改良のため予告なく変更することがありますが、ご了承ください。
- アプリケーションソフトウェアは、この取扱説明書の画面と一部異なる場合があります。
- 安全の為に該当ポートには過電圧が加わる恐れのないネットワークに接続してください。
- 次の場合、データが破損したりCFカードまたはマイクロドライブそのものが使用できなくなることがあります。
 - データの読み込み中、書き込み中にCFカードを取り出した場合
 - 強い磁気のそばにマイクロドライブを近づけた場合
- マイクロドライブは小型のハードディスクドライブです。回転系記録媒体であるため、フラッシュメモリーを使用した“メモリースティック”や“CFカード”に比べ振動や衝撃に強くありません。
- 本機はディスプレイに装着して長時間動作させると高温となるため、取り外しの際は十分に注意してください。

メモリーに保存されるデータに関する注意

- 本製品内のメモリーには、各種機能の設定値に加え、IPアドレス、メールアドレス等が記録されます。
- 本製品を廃棄、譲渡等する場合には、本製品内のメモリーに記録されているデータを消去することを強くお勧めします。消去の方法につきましては取扱説明書（本機に付属のCD-ROMにPDF形式で収録）24ページにある「本機を初期化するには」の説明をご覧ください。
- 本製品の不具合・修理等何らかの原因で、本製品内のメモリーに保存されたデータが破損・消滅した場合など、いかなる場合においても記録内容の補償およびそれに付随するあらゆる損害について、当社は一切責任を負いかねます。また、いかなる場合においても、当社にて記録内容の修復はいたしません。あらかじめご了承ください。

-
- MicrosoftおよびWindowsは、米国Microsoft Corporationの米国およびその他の国における登録商標です。
 - “コンパクトフラッシュ（CompactFlash）”、“CFカード”は、米国サンディスク社の商標です。
 - マイクロドライブ（Microdrive）はHitach Global Storage Technologiesの登録商標です。
 - “メモリースティック”、“メモリースティックデュオ”はソニー株式会社の商標です。
 - その他記載された商品名、会社名などは、各社の商標または登録商標です。

外部記録メディア／外部記録機器使用上の注意

- 何らかの原因でコンテンツが外部メディアや外部記録機器(“メモリースティックデュオ”、“コンパクトフラッシュ”など)にコンテンツを記録できなかった場合や、外部メディアに記録されたコンテンツが破損または消去された場合など、いかなる場合においてもコンテンツの補償及びそれに付随するあらゆる損害について、当社は一切責任を負いかねます。あらかじめご了承ください。

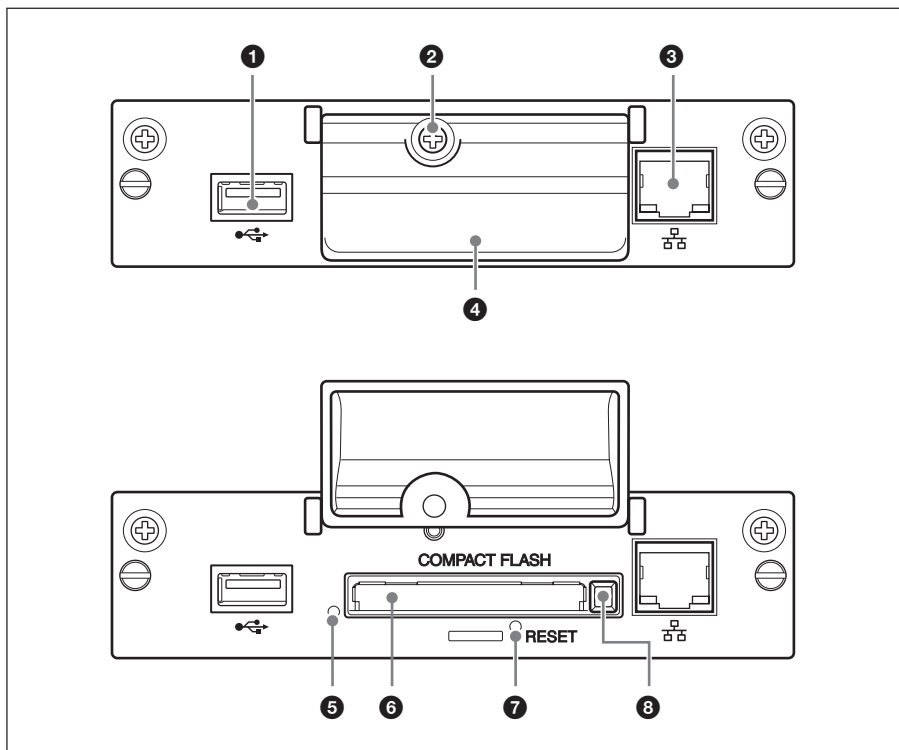
このマニュアルについて

このマニュアルでは、Flat Panel Display FWDシリーズに本機を取り付け、ネットワークを介してご使用になる場合の操作について説明しています。

このマニュアルの他に、必要に応じて下記のマニュアルもご覧ください。

- 取扱説明書 (PDF形式)
本機を取り付けたディスプレイをネットワーク経由で使用するための操作方法について説明しています。本機に付属のCD-ROMにPDF形式で収録されています。CD-ROMをコンピュータのCD-ROMドライブに挿入し、画面の説明に従って開くことができます。
- FWDシリーズの取扱説明書
ディスプレイの通常の操作について、このマニュアルとあわせてご覧ください。

各部の名称と働き



① USB端子

将来の拡張機能用として使用されます。

② メモリーカードスロットカバー固定ねじ

③ ネットワーク端子 (10BASE-T/ 100BASE-TX)

本機を10BASE-T/100BASE-TXのLANケーブルでネットワークと接続します。

④ メモリーカードスロットカバー

⑤ アクセスランプ

本機からCF(コンパクトフラッシュ)カードへアクセス中に緑色に点滅します。

CFカードを入れる前に、必ず「使用上のご注意」(4ページ)をお読みください

⑥ メモリーカードスロット

CFカードを挿入します。マイクロドライブも挿入できます。

⑦ RESETボタン

3秒以上押したままにすると、各種設定値を初期化します。

⑧ イジェクトボタン

CFカードをメモリーカードスロットから抜き出すときに、このボタンを押します。

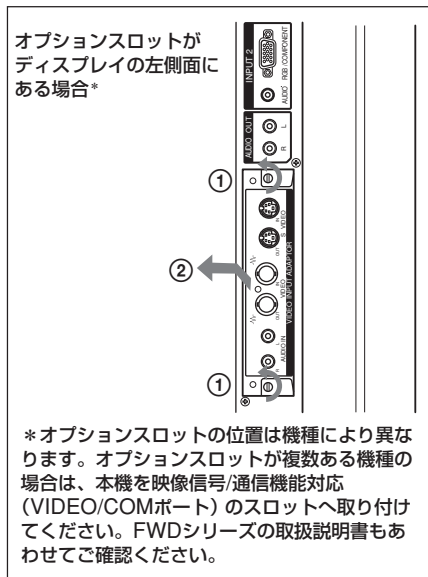
本機を取り付ける

取り付ける前に

- ディスプレイとディスプレイにつながれているすべての機器の電源を切ってください。特にディスプレイについては、ディスプレイの電源スイッチを押してスタンバイ状態にし、電源コードをコンセントから抜いたあと取り付けを行ってください。
- 取り付け作業は、ディスプレイ本体を安定した状態に固定して行ってください。

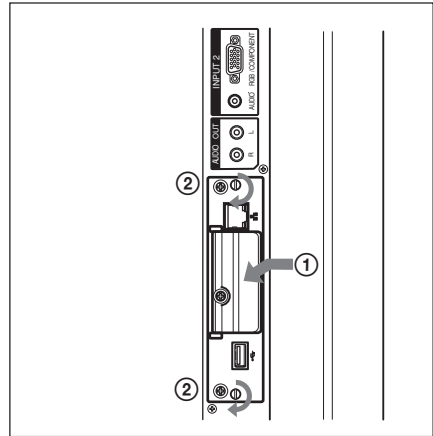
本機 (BKM-FW50) を以下の手順に従って、ディスプレイ本体に取り付けてください。

- 1 すでに取り付けられているオプションアダプターの上下にあるネジ (2本) をマイナスドライバーを使って反時計方向回りにゆるめ、オプションアダプターをゆっくりとディスプレイ本体から引き出す。



- 2 本機の上下を確かめて、ディスプレイ本体に押し込む。

ディスプレイ内部のコネクター部を確実に接続してください。上下のネジ (2本) をマイナスドライバーで締めて、必要な配線をしてください。



- ⚠ 注意** コネクター部には手を触れない
ディスプレイ内部のコネクター部には手を触れないでください。けがをしったり故障の原因となることがあります。

CFカード内の 静止画／動画を 再生する

本機にはデジタルスチルカメラでの撮影に使用したCFカード（別売り）を挿入できるメモリーカードスロットがあります。デジタルスチルカメラでの撮影に使用したCFカードをメモリーカードスロットに挿入することにより、CFカードに保存されている静止画をディスプレイに表示させてスライドショー形式で再生できます。

対応メディア・ファイル形式

メディア： CF（コンパクトフラッシュ）
カード、マイクロドライブ

ファイル形式： JPEG形式、MPEG2形式など

推奨解像度： 1360×768、1280×768、
1024×768

最大解像度*： 2592×1944

最小解像度： 640×480

* 解像度が高くなるほど、表示に時間がかかります。

詳しくは、本機に付属のCD-ROMに収録されている取扱説明書（PDF形式）をご覧ください。

で注意

- ・ 次の場合、データが破損したりCFカードまたはマイクロドライブそのものが使用できなくなることがあります。
 - データの読み込み中、書き込み中にCFカードを取り出した場合

- 強い磁気のそばにマイクロドライブを近づけた場合
- ・ 本機では記録メディアとしてCFカード、マイクロドライブが使用できます。

CFカード

Buffalo： RCF-G256MB (256MB)
RCF-G512MB (512MB)
RCF-X64MY (64MB)
RCF-X256MY (256MB)
RCF-X512MY (512MB)

Sandisk： SDCFB 64M (64MB)
SDCFB 512M (512MB)
SDCFH 512MB (512MB)
SDCFH 2GB (2GB)

Hagiwara Sys-Com：

HPC-CF64V (64MB)
HPC-CF512V (512MB)
HPC-CF512ZP (512MB)

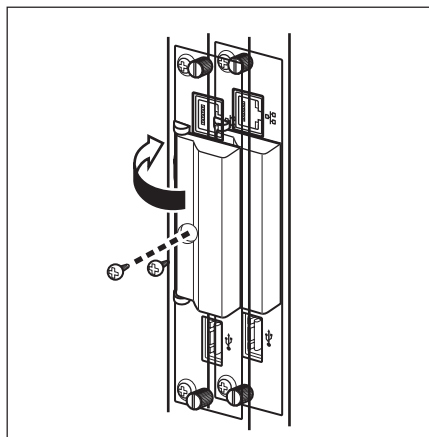
マイクロドライブ

Hitachi： HMS360402D5CF00 (2GB)
HMS360604D5CF00 (4GB)

- ・ CFカードおよびマイクロドライブについては動作確認を行っておりますが、すべてのCFカード、マイクロドライブの動作を保証するものではありません。

CFカードを挿入する

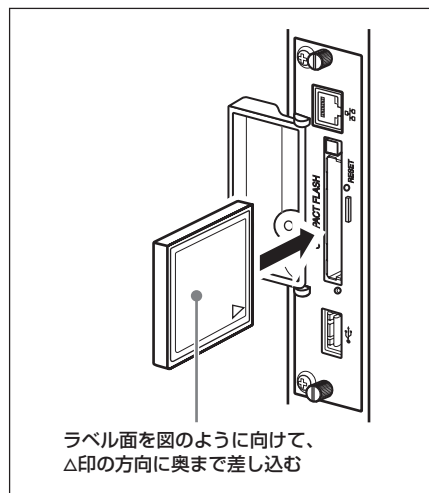
- 1 メモリーカードスロットカバー固定ねじをプラスドライバーではずす。



- 2** メモリーカードスロットカバーを開き、CFカードをメモリーカードスロットに差し込む。

ご注意

CFカードの向きを間違えないようにしてください。図の向きが正しい向きです。



- 3** メモリーカードスロットカバー固定ねじをプラスドライバーで元どおり取り付けて、メモリーカードスロットカバーを固定する。

スライドショー再生を行う

デジタルスチルカメラでの撮影に使用したCFカードを本機に挿入すると、そのCFカードに保存されているJPEG形式の静止画ファイルが自動的にディスプレイに表示され、スライドショー再生が開始します。(このとき、ディスプレイの入力信号をOPTION1 RGBに切り換えておく必要があります。詳しくはディスプレイの取扱説明書をご覧ください。)

なお、お買い上げ時は、「DCIM¥101MSDCF」フォルダ内に保存されている静止画や動画のスライドショー再生が自動的に行われるように設定されています。

ご注意

「DCIM¥101MSDCF」というフォルダが自動作成されるのはソニー製デジタルカメラ「サイバースhoot」です。「DCIM¥100MSDCF」を作成する機種もありますので、詳しくはサイバースhootの取扱説明書をご覧ください。

本機にメモリーカード“メモリースティックデュオ”を挿入する場合は、市販のCF型メモリースティックデュオアダプターに挿入してからお使いください。

上記以外のデジタルカメラをご使用の場合は、撮影したメモリーカードをパソコンで編集し、「DCIM¥101MSDCF」というフォルダをCFカード上に作成して、再生したいファイルをこのフォルダに入れたうえで、本機にCFカードを挿入してください。

再生方法を詳細に設定するときは

本機を介してディスプレイをネットワークに接続すると、CFカードに保存されている任意の静止画や動画をディスプレイに表示できます。この場合の設定および操作方法について詳しくは、本機に付属のCD-ROMに収録されている取扱説明書 (PDF形式) をご覧ください。

CFカードを抜くときは

ご注意

アクセスランプが点灯しているときは、画像の記録中、読み出し中です。このとき、絶対にCFカードを取り出したり、電源を切ったりしないでください。データが破損したり、CFカードそのものが使用できなくなることがあります。

- 1 メモリーカードスロットカバー固定ねじをプラスドライバーではずす。
- 2 イジェクトボタンを押してから、CFカードを引き抜く。
- 3 メモリーカードスロットカバー固定ねじをプラスドライバーで元どおり取り付けて、メモリーカードスロットカバーを固定する。

トラブル時の対処

サービス窓口にご相談になる前に下記の項目をもう一度チェックしてみてください。それでも具合の悪いときは、ソニーのサービス窓口にご相談ください。

症状	原因／対処
ネットワークに接続できない。	<ul style="list-style-type: none">・ 本機がディスプレイに正しく取り付けられていない。 → 本機を奥までしっかり差し込み、固定ネジを締めてください。・ ネットワーク端子にケーブルが正しく接続されていない。 → ケーブルを奥までしっかり差し込んでください。・ ネットワークの設定が正しくない。 → コンピューターのWebブラウザーから操作している場合、コンピューターのネットワーク設定を確認してください。 本機のRESETボタンを3秒以上押したままにして初期設定状態に戻し、あらためて設定しなおしてください。・ ケーブルの種類が適切でない。 → ストレートケーブルまたはクロスケーブルをネットワーク環境に合わせてご使用ください。

症状	原因／対処
メディアが認識されない。	<ul style="list-style-type: none"> ・ メディアが壊れている。 → 新しいメディアに交換して確認してください。 ・ 適合不可能なメディアである。 → 他メーカーのメディアに交換して確認してください。
メディアに保存したファイルが再生できない。	<ul style="list-style-type: none"> ・ ファイル形式が適応外である。 → 条件に合うファイル形式に変換し直してください。 ・ ファイル数が1000を超えている → ファイル数を1000以下に減らしてください。 ・ 1ファイルが2GBを超えている。 → 2GB以下に抑えてください。 ・ メディアが壊れている。 → 新しいメディアに交換して確認してください。
サーバーからローカルストレージにファイルを保存できない。	<ul style="list-style-type: none"> ・ メディアが本機に挿入されていない。 → メディアを挿入してください。 ・ メディアが壊れている。 → 新しいメディアに交換して確認してください。 ・ ネットワーク環境に問題がある。 → 設定を確認してください。

症状	原因／対処
ストリーミング再生ができない。	<ul style="list-style-type: none"> ・ ネットワーク環境に問題がある。 → 設定を確認してください。 → ネットワークトラフィックが混雑している可能性があります。最適になるよう設定を変更してください。 ・ ファイル形式が適応外である。 → 条件に合うファイル形式に変換し直してください。

仕様

入／出力

Network	10BASE-T/ 100BASE-TX（ネットワークの使用環境により、接続速度に差が生じることがあります。）
メモリーカードスロット	CF Type II
USB	Type A

その他

最大外形寸法	135×32×95 mm (幅／高さ／奥行き)
質量	約300 g
消費電力	約10 W
動作温度	0～35℃（本機を装着したディスプレイの環境）
保存温度	－10～＋40℃
LED	Link（緑） / Act (オレンジ)
ケーブル長	100 m以内（カテゴリ5）

本機の仕様および外観は改良のため予告なく変更することがありますが、ご了承ください。

WARNING

Owner's Record

The model and serial numbers are located at the rear. Record these numbers in the spaces provided below.

Refer to these numbers whenever you call upon your Sony dealer regarding this product.

Model No. _____

Serial No. _____

To reduce the risk of fire or electric shock, do not expose this apparatus to rain or moisture.

To avoid electrical shock, do not open the cabinet. Refer servicing to qualified personnel only.

For the Customers in the U.S.A.

*If you have any questions about this product, you may call; Sony Customer Information Services Center
1-800-222-7669 or <http://www.sony.com/>*

Declaration of Conformity

Trade Name:	SONY
Model:	BKM-FW50
Responsible Party:	Sony Electronics Inc.
Address:	16450 W. Bernardo Dr, San Diego, CA 92127 U.S.A.
Telephone Number:	858-942-2230

This device complies with Part 15 of the FCC Rules. Operation is subject to the following two conditions: (1) This device may not cause harmful interference, and (2) this device must accept any interference received, including interference that may cause undesired operation.

This equipment has been tested and found to comply with the limits for a Class B digital device, pursuant to Part 15 of the FCC Rules. These limits are designed to provide reasonable protection against harmful interference in a residential installation. This equipment generates,

uses, and can radiate radio frequency energy and, if not installed and used in accordance with the instructions, may cause harmful interference to radio communications. However, there is no guarantee that interference will not occur in a particular installation. If this equipment does cause harmful interference to radio or television reception, which can be determined by turning the equipment off and on, the user is encouraged to try to correct the interference by one or more of the following measures:

- Reorient or relocate the receiving antenna.
- Increase the separation between the equipment and receiver.
- Connect the equipment into an outlet on a circuit different from that to which the receiver is connected.
- Consult the dealer or an experienced radio/TV technician for help.

You are cautioned that any changes or modifications not expressly approved in this manual could void your authority to operate this equipment.

For customers in Canada

This Class B digital apparatus complies with Canadian ICES-003.



Disposal of Waste

Electrical and Electronic Equipment for business use (Applicable in the

European Union and other European countries with separate collection systems)

This symbol on the product or on its packaging indicates that this product shall not be treated as household waste. Instead it shall be handed over to the applicable take-back scheme for the recycling of electrical and electronic equipment. By ensuring this product is disposed of correctly, you will help prevent potential negative consequences for the environment and human health, which could otherwise be caused by inappropriate waste handling of this product. The recycling of materials will help to conserve natural resources. For more detailed information about recycling of this product, please contact your local Sony office or visit Sony Europe's web site for business customers:

<http://www.sonybiz.net/environment>

Precautions

- The software specifications of this unit are subject to change for improvements without notice.
- Screens shown by application software may differ slightly from the illustrations shown in this manual.
- For safety, connect the port of this unit only to a network where there is no danger of excessive voltage or voltage surges.
- The following may result in damage to data or damage to the CF card or Microdrive:
 - Ejecting a CF card while it is being accessed
 - Placing a Microdrive near a strong magnet
- The Microdrive is a compact hard disk drive. Because it is storage medium utilizing a rotating disk, it is more susceptible to shocks and impact when compared to flash memory devices such as the Memory Stick and the CF card.
- Because the unit reaches high temperatures when placed near the display and used for a long period of time, be careful when removing it from the display.

Notes on Data Stored to Memory

- In addition to various function settings, IP and e-mail addresses are stored on the unit's memory.
- Erasing the data stored on the unit's memory is strongly recommended when disposing of or transferring ownership of the BKM-FW50. For details on how to erase the data, refer to "Returning to default settings" (page 21) in the Operating Instructions (on the supplied CD-ROM in PDF format).

- Be aware that Sony shall not be liable or provide compensation for any loss or damage of data stored on the unit's memory due to defects, as a result of repair, or any other reason. Also be aware that Sony cannot restore any lost or damaged data.

Note on External Storage Media/ Devices

Be aware that Sony bears no responsibility for the inability to store data on an external storage medium/device (such as a "Memory Stick Duo" or CompactFlash) or for the loss or damage of any stored data, for any reason, and shall not be liable or provide compensation for any damage to data incidental or otherwise.

About This Manual

This manual describes use and operation of the BKM-FW50 as installed in a Flat Panel Display of the FWD series. The steps necessary for connecting the display to a network via the BKM-FW50 are also explained.

Besides this manual, be sure to also consult the following documentation:

- **Operating Instructions (PDF format)**

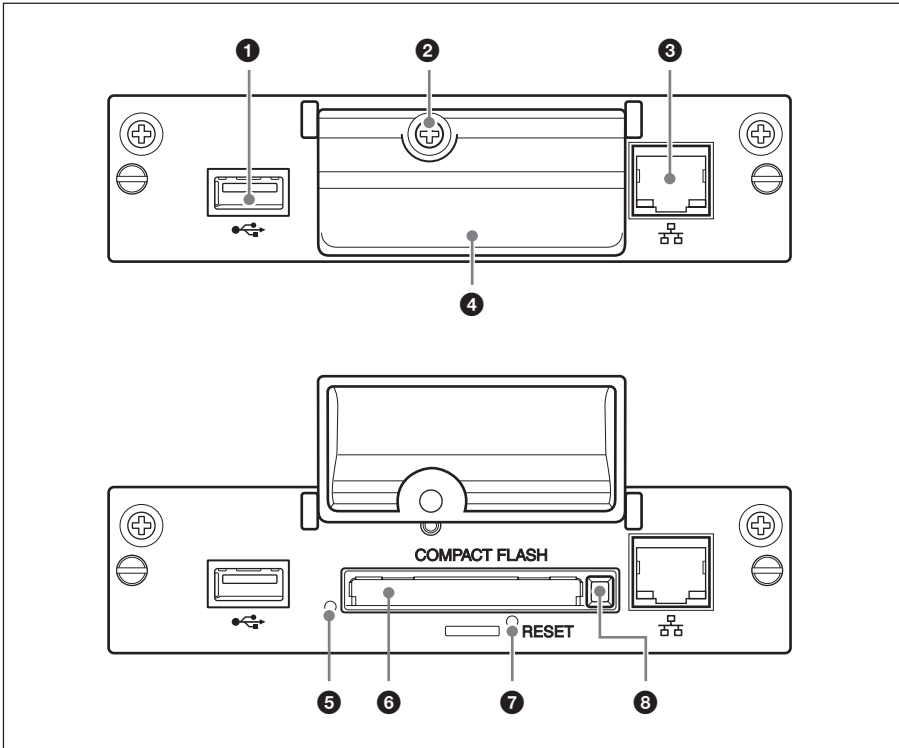
Describes operation of the display via the BKM-FW50 installed in the display. The document is included as a PDF file on the CD-ROM supplied with the BKM-FW50. Insert the CD-ROM into the CD-ROM drive of the computer and follow the on-screen instructions to view the document.

- **Operating Instructions of FWD series product**

For information on regular operation of the display, refer to these operating instructions together with this manual.

-
- Microsoft and Windows are registered trademarks of Microsoft Corporation in the United States of America and/or other countries.
 - CompactFlash and CF card are trademarks of SanDisk USA.
 - Microdrive is a registered trademark of Hitachi Global Storage Technologies.
 - Memory Stick and Memory Stick Duo are trademarks of Sony Corporation.
 - All other product names, company names, etc. mentioned in this manual are trademarks or registered trademarks of their respective owners.

Names and Functions of Parts and Controls



1 USB port

The port will be used for expanded functions to be introduced in future.

2 Memory card slot cover fastening screw

3 Network connector (10BASE-T/100BASE-TX)

Serves to connect the unit to a network, using a 10BASE-T/100BASE-TX LAN cable.

4 Memory card slot cover

5 Access indicator

Lights green when a CF (CompactFlash) card is being accessed by the unit. Before inserting a CF card, make sure to read "Precautions" on page 11.

6 Memory card slot

Accepts a CF card or a Microdrive.

7 RESET button


When this button is pressed and held for more than 3 seconds, all settings of the unit revert to the default condition.

8 Eject button

Press this button to remove a CF card from the memory card slot.

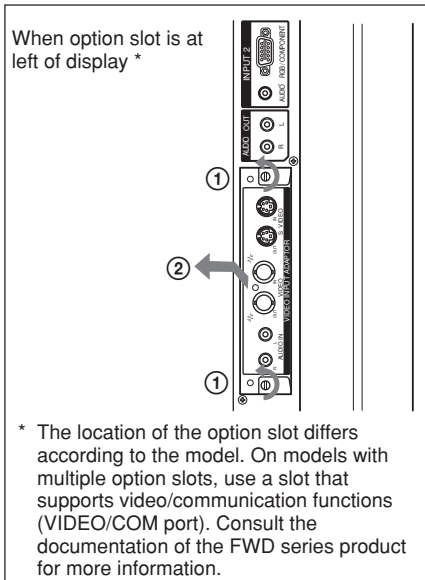
Installation

Before installation

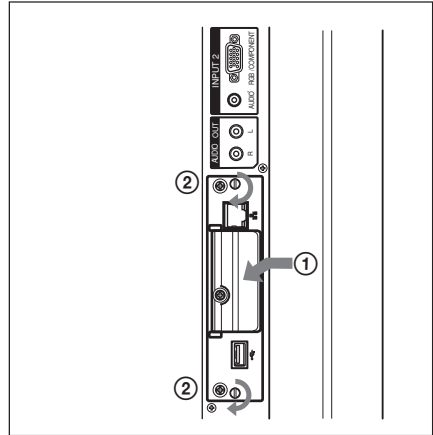
- Turn off power to the display and all other equipment connected to the display. For the display, proceed as follows: press  to put the display into standby mode and then disconnect the power cord from the AC outlet.
- While carrying out the installation, the display must be firmly secured.

Install the BKM-FW50 inside the display as follows.

- 1 If an optional adaptor is installed, loosen its fastening screws (top and bottom) by turning counterclockwise with a flatblade screwdriver and then carefully pull out the adaptor from the display.



- 2 Insert the BKM-FW50 into the display with correct orientation. Make sure that the adaptor is firmly seated in the internal connector of the display. Then tighten the fastening screws (top and bottom) with a flatblade screwdriver and perform the necessary connections.



Caution

Do not touch the connector section

Never touch the connector section inside the display. Otherwise there is a risk of accidents or damage.

Playback of Still Images or Video From a CF Card

The BKM-FW50 is equipped with a memory card slot that accepts CompactFlash cards (not supplied). If you insert a CF card that contains images shot with a digital still camera into the slot of the BKM-FW50, the images can be viewed on the display in a slide show format.

Compatible media and file formats

Media: CF (CompactFlash) card, Microdrive

File format: JPEG format, MPEG2 format etc.

Recommended resolutions:
1360 × 768, 1280 × 768,
1024 × 768

Maximum resolution*:
2592 × 1944

Minimum resolution:
640 × 480

* The higher the resolution, the longer images take to display.

For details, see the Operating Instructions included as a PDF file on the CD-ROM supplied with the BKM-FW50.

Notes

- The following may result in damage to data or damage to the CF card or Microdrive:
 - Ejecting a CF card while it is being accessed
 - Placing a Microdrive near a strong magnet
- A CF card or a Microdrive can be used as storage media for the BKM-FW50.

CF card

Buffalo: RCF-G256MB (256 MB)
RCF-G512MB (512 MB)
RCF-X64MY (64 MB)
RCF-X256MY (256 MB)
RCF-X512MY (512 MB)

SanDisk: SDCFB 64M (64 MB)
SDCFB 512M (512 MB)

SDCFH 512MB (512 MB)

SDCFH 2GB (2 GB)

Hagiwara Sys-Com:

HPC-CF64V (64 MB)

HPC-CF512V (512 MB)

HPC-CF512ZP (512 MB)

Microdrive

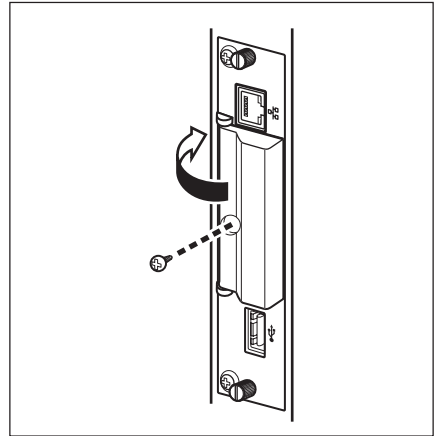
Hitachi: HMS360402D5CF00 (2 GB)

HMS360604D5CF00 (4 GB)

- Compatibility with CF cards and Microdrives has been confirmed but is not guaranteed for all CF cards and Microdrives.

Inserting a CF card

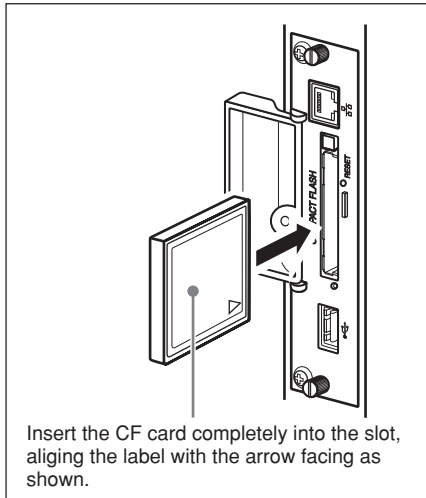
- 1 Remove the memory card slot cover fastening screw with a Phillips screwdriver.



- 2 Open the memory card slot cover and insert the CF card into the memory card slot.

Note

Take care to insert the CF card with correct orientation, as shown in the illustration.



- 3 Replace the memory card slot cover and tighten the fastening screw with a Phillips screwdriver.

Using slide show playback

When a CF card which contains still images taken with a digital still camera is inserted into the BKM-FW50, JPEG format still image files will be automatically detected, and the images will be shown on the display as a slide show. (The input signal for the display must be set to OPTION 1 RGB at this time. For details, consult the operating instructions of the display.) In addition, the BKM-FW50 is set to automatically display any still image or video slide show saved in the "DCIM\101MSDCF" folder, as the factory default.

Note

The "DCIM\101MSDCF" folder is automatically created with the Sony Cyber-shot digital camera. With some models, a "DCIM\100MSDCF" folder is created. For details, consult the operating instructions of the Cyber-shot.

When inserting a Memory Stick Duo into the BKM-FW50, insert it into a commercially available Memory Stick Duo to CF adaptor first.

When using a digital camera other than the Cyber-shot, edit the memory card that was used when taking the pictures, create a folder, "DCIM\101MSDCF", on the CF card, and move the pictures you wish to view into the folder before inserting the CF card into the BKM-FW50.

Detailed control of playback method

When the display is connected to a network via the BKM-FW50, any still image or video file stored on the CF card can be shown on the display. For details, see the Operating Instructions included as a PDF file on the CD-ROM supplied with the BKM-FW50.

Removing the CF card

Note

When the access indicator is lit, images are being stored or read. Never eject a CF card or turn the power off during this time. Doing so may result in damage to data or the CF card itself.

- 1 Remove the memory card slot cover fastening screw with a Phillips screwdriver.
- 2 Press the eject button to remove the CF card.
- 3 Replace the memory card slot cover and tighten the fastening screw with a Phillips screwdriver.

Troubleshooting

Before requesting service, please check the following points. If the problem persists, contact your local Sony dealer.

Problem	Cause/Remedy
Cannot connect to network.	<ul style="list-style-type: none"> • BKM-FW50 is not correctly installed in display. <ul style="list-style-type: none"> → Push the BKM-FW50 fully into the slot, and tighten the fastening screws. • Cable is not connected correctly to network port. <ul style="list-style-type: none"> → Plug the cable firmly into the network port. • Network settings are incorrect. <ul style="list-style-type: none"> → When using a web browser from the computer, check the network settings of the computer. Press and hold the RESET button of the BKM-FW50 for at least 3 seconds to return the unit to the default condition. Then perform setup again. • Cable type is incorrect. <ul style="list-style-type: none"> → Select a straight cable or a cross-wired cable, as required by the network environment.

Problem	Cause/Remedy
Storage medium is not recognized.	<ul style="list-style-type: none"> • The storage medium is broken. <ul style="list-style-type: none"> → Try using a different storage medium. • The storage medium being used is not compatible. <ul style="list-style-type: none"> → Try using a storage medium from another maker.
Cannot playback files saved on the storage medium.	<ul style="list-style-type: none"> • The file formats are incorrect. <ul style="list-style-type: none"> → Change the files to the appropriate format. • There are over 1,000 files saved on the storage medium. <ul style="list-style-type: none"> → Remove files until the number of files does not exceed 1,000. • There is a file exceeding 2 GB in size. <ul style="list-style-type: none"> → Make sure no file exceeds 2 GB in size. • The storage medium is broken. <ul style="list-style-type: none"> → Try using a different storage medium.
Streaming playback is unavailable.	<ul style="list-style-type: none"> • There is a problem with the network environment. <ul style="list-style-type: none"> → Confirm the network settings. → There may be a high amount of network traffic. Change the network settings for optimal performance. • The file formats are incorrect. <ul style="list-style-type: none"> → Change the files to the appropriate format.

Specifications

Input/output

Network	10BASE-T/100BASE-TX (connection speeds may differ, depending on the network environment)
Memory card slot	CF Type II
USB	Type A

General

Dimensions (including projecting parts)	135 × 32 × 95 mm (5 ³ / ₈ × 1 ⁵ / ₁₆ × 3 ³ / ₄ inches) (W/H/D)
Mass	Approx. 300 g (10.6 oz.)
Power consumption	Approx. 10 W
Operating temperature	0 to +35°C (+32 to +95°F) (environment conditions for display in which BKM-FW50 is installed)
Storage temperature	-10 to +40°C (+14 to +104°F)
LED indicators	Link (green)/ Act (orange)
Cable length	Max. 100 m (Category 5)

Design and specifications are subject to change without notice.

AVERTISSEMENT

Afin de réduire les risques d'incendie ou de choc électrique, n'exposez pas cet appareil à la pluie ou à l'humidité.

Afin d'éviter tout risque d'électrocution, n'ouvrez pas le châssis. Confiez l'entretien uniquement à un personnel qualifié.

Pour les utilisateurs au Canada

Cet appareil unmercure de la classe B est conforme à la norme NMB-003 du Canada.



Elimination des appareils électriques et électroniques professionnels en fin

de vie (Applicable dans les pays de l'Union Européenne et aux autres pays européens disposant de systèmes de collecte sélective)

Ce symbole, apposé sur le produit ou sur son emballage, indique que ce produit ne doit pas être traité avec les déchets ménagers. Il doit être déposé dans un point de collecte spécialisé dans le recyclage des équipements électriques et électroniques. En s'assurant que ce produit est bien mis au rebut de manière appropriée, vous aiderez à prévenir les conséquences négatives potentielles pour l'environnement et la santé humaine. Le recyclage des matériaux aidera à conserver les ressources naturelles. Pour toute information supplémentaire concernant le recyclage de ce produit, contactez votre centre Sony local ou consultez le site web de Sony pour l'Europe destiné aux professionnels:

<http://www.sonybiz.net/environment>

Précautions

- Les spécifications logicielles de cet appareil sont sujettes à modification sans préavis.
- Les écrans du logiciel d'application peuvent être légèrement différents des illustrations du présent manuel.
- Pour votre sécurité, raccordez exclusivement le port de cet appareil à un réseau ne présentant aucun risque de tension excessive ou de surtension.
- Vous risquez d'altérer les données ou d'endommager la carte CF ou le Microdrive si :
 - vous éjectez une carte CF alors que l'appareil est en train d'y accéder ;
 - vous placez un Microdrive à proximité d'un aimant puissant.
- Le Microdrive est un lecteur de disque dur compact. Etant donné qu'il s'agit d'un support de stockage utilisant un disque rotatif, il est plus sensible aux chocs et aux impacts que les périphériques à mémoire flash comme le Memory Stick et la carte CF.
- Etant donné que l'appareil atteint des températures élevées lorsqu'il est placé à proximité du moniteur et qu'il est utilisé pendant une période prolongée, faites attention lorsque vous le retirez du moniteur.

Remarques sur les données enregistrées dans la mémoire

- Outre les réglages des diverses fonctions, les adresses IP et de messagerie sont enregistrées dans la mémoire de l'appareil.

- Il est vivement recommandé de supprimer les données de la mémoire de l'appareil lorsque vous mettez le BKM-FW50 au rebut ou lorsqu'il change de propriétaire. Pour plus d'informations sur la suppression des données, reportez-vous à la section « Rétablissement des valeurs par défaut » (page 24) du mode d'emploi (au format PDF sur le CD-ROM fourni).
- Notez que Sony ne pourra être tenue responsable ou ne versera aucune indemnisation en cas de perte ou de détérioration de données enregistrées dans la mémoire de l'appareil en raison de défauts, suite à une réparation ou pour toute autre raison. Notez également que Sony ne peut récupérer les données perdues ou endommagées.

Remarques sur les supports/périphériques de stockage externes

Notez que Sony décline toute responsabilité en cas d'impossibilité d'enregistrement des données sur un support/périphérique de stockage externe (comme un « Memory Stick Duo » ou CompactFlash) ou en cas de perte ou de détérioration de données, pour quelque raison que ce soit, et Sony ne pourra être tenue responsable ou être redevable d'une indemnisation pour tous dommages, accessoires ou autres, des données.

-
- Microsoft et Windows sont des marques déposées de Microsoft Corporation aux Etats-Unis et/ou dans d'autres pays ou régions.
 - CompactFlash et carte CF sont des marques de SanDisk USA.
 - Microdrive est une marque déposée de Hitachi Global Storage Technologies.
 - Memory Stick et Memory Stick Duo sont des marques commerciales de Sony Corporation.
 - Tous les autres noms de produits, de sociétés, etc., mentionnés dans le présent manuel sont des marques commerciales ou des marques déposées de leurs propriétaires respectifs.

A propos de ce manuel

Ce manuel décrit l'utilisation et le fonctionnement du BKM-FW50 lorsque ce dernier est installé dans un moniteur à écran plat de la série FWD. Les étapes permettant le raccordement du moniteur à un réseau au moyen du BKM-FW50 sont également expliquées.

Outre ce manuel, veuillez également à consulter les documents suivants :

- **Mode d'emploi (format PDF)**

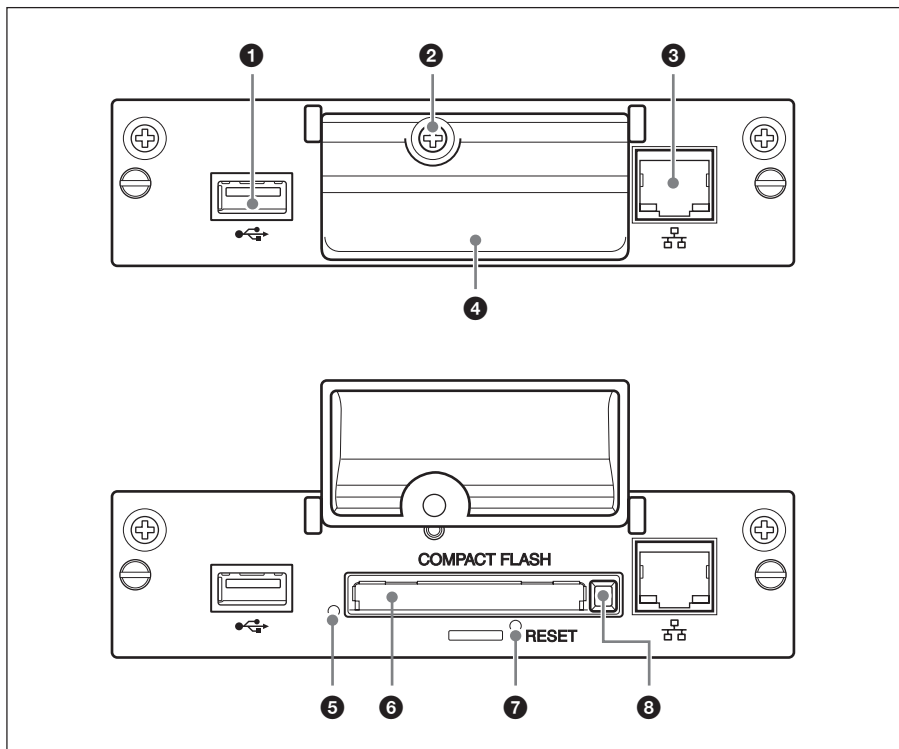
Décrit l'utilisation du moniteur lorsqu'un BKM-FW50 est installé sur ce dernier.

Ce document est inclus sous forme de fichier PDF sur le CD-ROM fourni avec le BKM-FW50. Insérez le CD-ROM dans le lecteur de CD-ROM de l'ordinateur et suivez les instructions à l'écran pour visualiser le document.

- **Mode d'emploi des produits de la série FWD**

Pour obtenir davantage d'informations sur le fonctionnement normal du moniteur, reportez-vous au mode d'emploi fourni avec ce manuel.

Emplacement et fonctionnement des pièces et des commandes



1 Port USB

Ce port sera utilisé pour des fonctions étendues qui seront proposées ultérieurement.

2 Vis de fixation du cache de l'emplacement pour carte mémoire

3 Connecteur réseau (10BASE-T/100BASE-TX)

Permet de raccorder l'appareil à un réseau à l'aide d'un câble LAN 10BASE-T/100BASE-TX.

4 Cache de l'emplacement pour carte mémoire

5 Témoin d'accès

S'allume en vert lorsque l'appareil est en train d'accéder à une carte CF (CompactFlash). Avant d'insérer une carte CF, veuillez à lire la section « Précautions » à la page 18.

6 Emplacement pour carte mémoire

Compatible avec une carte CF ou un Microdrive

7 Touche RESET


Lorsque cette touche est maintenue enfoncée pendant plus de 3 secondes, tous les réglages de l'appareil reviennent à leurs valeurs par défaut.

8 Touche d'éjection

Appuyez sur cette touche pour retirer une carte CF de l'emplacement pour carte mémoire.

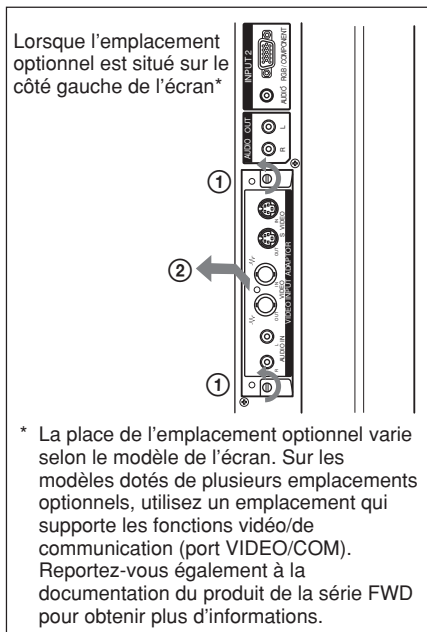
Installation

Avant l'installation

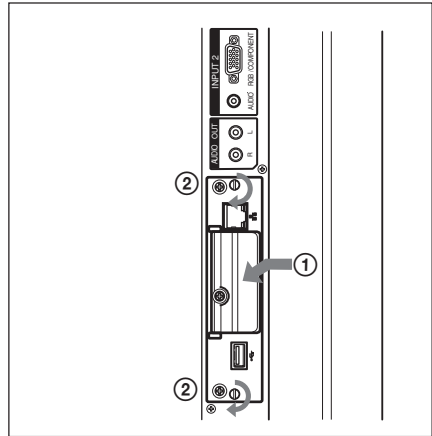
- Mettez l'écran hors tension ainsi que tout appareil raccordé à l'écran. Pour mettre l'écran hors tension, procédez de la façon suivante : appuyez sur  pour faire passer l'écran en mode de veille, puis débranchez le cordon d'alimentation de la prise secteur.
- Pendant l'installation, veillez à ce que l'écran soit bien stable.

Installez le BKM-FW50 dans l'écran de la façon suivante.

- 1 Si un adaptateur en option est installé, desserrez les vis de fixation (en haut et en bas) avec un tournevis (en sens anti-horaire) avec un tournevis plat, puis retirez l'adaptateur de l'écran avec précaution.



- 2 Insérez le BKM-FW50 dans l'écran dans le bon sens. Assurez-vous que l'adaptateur est correctement branché dans le connecteur interne de l'écran. Serrez ensuite les vis de fixation (en haut et en bas) avec un tournevis plat, puis procédez aux raccordements nécessaires.



Attention

Ne touchez pas les connecteurs.

Ne touchez jamais les connecteurs situés à l'intérieur de l'écran. Sinon, vous risqueriez de vous blesser ou d'endommager l'appareil.

Lecture d'images fixes ou de vidéos à partir d'une carte CF

Le BKM-FW50 est doté d'un emplacement pour carte mémoire compatible avec les cartes CompactFlash (non fournies). Si vous insérez une carte CF contenant des images prises avec un appareil photo numérique dans l'emplacement du BKM-FW50, vous pouvez visualiser les images sur l'écran sous forme de diaporama.

Supports et formats de fichiers compatibles

Support : Carte CF (CompactFlash), Microdrive

Format de fichier :

Format JPEG, format MPEG2 etc.

Résolutions recommandées :

1360 × 768, 1280 × 768,
1024 × 768

Résolution maximale* :

2592 × 1944

Résolution minimale :

640 × 480

* Plus la résolution est élevée, plus les images mettent longtemps à s'afficher.

Pour plus de détails, reportez-vous au mode d'emploi au format PDF inclus sur le CD-ROM fourni avec le BKM-FW50.

Remarques

- Vous risquez d'altérer les données ou d'endommager la carte CF ou le Microdrive si :
 - vous éjectez une carte CF alors que l'appareil est en train d'y accéder ;
 - vous placez un Microdrive à proximité d'un aimant puissant.
- Une carte CF ou un Microdrive peuvent être utilisés comme support de stockage pour le BKM-FW50.

Carte CF

Buffalo : RCF-G256MB (256 Mo)
RCF-G512MB (512 Mo)
RCF-X64MY (64 Mo)

RCF-X256MY (256 Mo)
RCF-X512MY (512 Mo)
SanDisk : SDCFB 64M (64 Mo)
SDCFB 512M (512 Mo)
SDCFH 512MB (512 Mo)
SDCFH 2GB (2 Go)

Hagiwara Sys-Com :

HPC-CF64V (64 Mo)
HPC-CF512V (512 Mo)
HPC-CF512ZP (512 Mo)

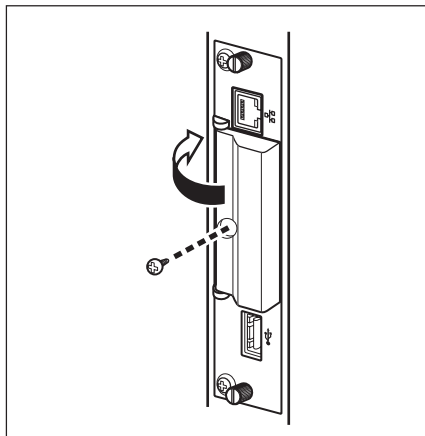
Microdrive

Hitachi : HMS360402D5CF00 (2 Go)
HMS360604D5CF00 (4 Go)

- La compatibilité avec les cartes CF et les Microdrives a été vérifiée, mais elle ne peut être garantie avec toutes les cartes CF et tous les Microdrives.

Insertion d'une carte CF

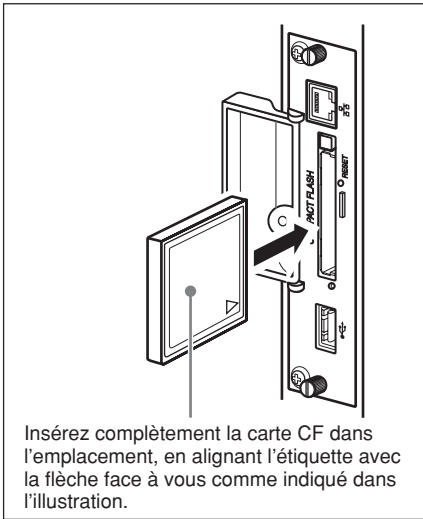
- 1 Retirez la vis du cache de l'emplacement pour carte mémoire à l'aide d'un tournevis cruciforme.



- 2 Ouvrez le cache de l'emplacement pour carte mémoire et insérez la carte CF dans l'emplacement pour carte mémoire.

Remarque

Veillez à introduire la carte CF dans le bon sens, comme illustré.



Insérez complètement la carte CF dans l'emplacement, en alignant l'étiquette avec la flèche face à vous comme indiqué dans l'illustration.

- 3 Remettez le cache de l'emplacement pour carte mémoire en place et serrez la vis de fixation à l'aide d'un tournevis cruciforme.

Utilisation de la lecture sous forme de diaporama

Si une carte CF contenant des images fixes prises avec un appareil photo numérique est insérée dans le BKM-FW50, les fichiers d'images fixes au format JPEG sont automatiquement détectés et les images apparaissent à l'écran sous forme de diaporama. (Le signal d'entrée du moniteur doit alors être réglé sur OPTION 1 RGB. Pour obtenir des informations détaillées, reportez-vous au mode d'emploi du moniteur).

De plus, le BKM-FW50 est réglé par défaut pour afficher automatiquement toute image fixe ou tout diaporama vidéo enregistré(e) dans le dossier « DCIM\101MSDCF ».

Remarque

Le dossier « DCIM\101MSDCF » est automatiquement créé avec l'appareil photo numérique Cyber-shot de Sony. Avec certains modèles, un dossier « DCIM\100MSDCF » est créé. Pour obtenir des informations détaillées, reportez-vous au mode d'emploi du Cyber-shot.

Lorsque vous insérez un Memory Stick Duo dans le BKM-FW50, commencez par l'insérer dans un adaptateur CF pour Memory Stick Duo disponible dans le commerce.

Lorsque vous utilisez un appareil photo numérique autre que le Cyber-shot, éditez la carte mémoire utilisée pour prendre les photos, créez un dossier, « DCIM\101MSDCF », sur la carte CF, puis déplacez les photos que vous souhaitez visualiser dans le dossier avant d'insérer la carte CF dans le BKM-FW50.

Commande détaillée de la méthode de lecture

Lorsque l'écran est raccordé à un réseau par l'intermédiaire du BKM-FW50, tout fichier d'images fixes ou vidéo enregistré sur la carte CF peut être affiché sur l'écran. Pour plus de détails, reportez-vous au mode d'emploi au format PDF inclus sur le CD-ROM fourni avec le BKM-FW50.

Retrait de la carte CF

Remarque

Lorsque le témoin d'accès s'allume, les images sont en cours de stockage ou de lecture. N'éjectez jamais une carte CF ou ne coupez pas l'alimentation pendant ce temps. Vous risquez d'altérer les données ou d'endommager la carte CF elle-même.

- 1 Retirez la vis du cache de l'emplacement pour carte mémoire à l'aide d'un tournevis cruciforme.
- 2 Appuyez sur la touche d'éjectonn pour retirer la carte CF.
- 3 Remettez le cache de l'emplacement pour carte mémoire en place et serrez la vis de fixation à l'aide d'un tournevis cruciforme.

Dépannage

Vérifiez les points suivants avant de contacter votre revendeur afin d'obtenir de l'aide. Si le problème persiste, consultez votre revendeur Sony local.

Problème	Cause/Solution
Connexion au réseau impossible.	<ul style="list-style-type: none"> • Le BKM-FW50 n'est pas correctement installé dans l'écran. <ul style="list-style-type: none"> → Insérez entièrement le BKM-FW50 dans l'emplacement et serrez les vis de fixation. • Le câble n'est pas correctement raccordé au port réseau. <ul style="list-style-type: none"> → Branchez le câble correctement dans le port réseau. • Les réglages réseau sont incorrects. <ul style="list-style-type: none"> → Si vous utilisez un navigateur Web à partir de l'ordinateur, vérifiez les réglages réseau de ce dernier. Appuyez sur la touche RESET du BKM-FW50 et maintenez-la enfoncée pendant au moins 3 secondes, tous les réglages de l'appareil reviennent à leurs valeurs par défaut. Procédez de nouveau au réglage. • Le type de câble utilisé est incorrect. <ul style="list-style-type: none"> → Utilisez un câble droit ou un câble croisé adapté à votre environnement réseau.

Problème	Cause/Solution
Le support de stockage n'est pas détecté.	<ul style="list-style-type: none"> • Le support de stockage est endommagé. <ul style="list-style-type: none"> → Essayez un autre support de stockage. • Le support de stockage utilisé n'est pas compatible. <ul style="list-style-type: none"> → Essayez un autre support de stockage d'une autre marque.
Impossible de lire des fichiers enregistrés sur le support de stockage.	<ul style="list-style-type: none"> • Les formats du fichier sont incorrects. <ul style="list-style-type: none"> → Enregistrez les fichiers dans un format adéquat. • Plus de 1 000 fichiers sont enregistrés sur le support de stockage. <ul style="list-style-type: none"> → Supprimez les fichiers jusqu'à ce que leur nombre soit inférieur ou égal à 1 000. • La taille de l'un des fichiers dépasse 2 Go. <ul style="list-style-type: none"> → Vérifiez que la taille d'aucun des fichiers ne dépasse 2 Go. • Le support de stockage est endommagé. <ul style="list-style-type: none"> → Essayez un autre support de stockage.
Streaming playback (Lecture en continue) n'est pas disponible.	<ul style="list-style-type: none"> • Il y a un dysfonctionnement de l'environnement réseau. <ul style="list-style-type: none"> → Vérifiez les réglages réseau. → Le trafic du réseau est peut être important. Modifiez les réglages réseau pour obtenir des performances optimales. • Les formats des fichiers sont incorrects. <ul style="list-style-type: none"> → Enregistrez les fichiers dans un format adéquat.

Spécifications

Entrée/sortie

Réseau	10BASE-T/100BASE-TX (Les vitesses de connexion du réseau peuvent varier selon l'environnement réseau.)
Emplacement pour carte mémoire	CF Type II
USB	Type A

Généralités

Dimensions (parties saillantes comprises)	135 × 32 × 95 mm (L/H/P)
Poids	Environ 300 g
Consommation	Environ 10 W
Température de fonctionnement	0 à + 35°C (température ambiante à laquelle vous utilisez l'écran dans lequel le BKM-FW50 est installé)
Température de stockage	-10 à + 40°C
Voyants à DEL	Link (vert)/ Act (orange)
Longueur du câble	100 m maximum (catégorie 5)

La conception et les spécifications sont sujettes à modifications sans préavis.

ACHTUNG

Um Feuergefahr und die Gefahr eines elektrischen Schlags zu vermeiden, setzen Sie das Gerät weder Regen noch sonstiger Feuchtigkeit aus.

Um einen elektrischen Schlag zu vermeiden, öffnen Sie das Gehäuse nicht. Überlassen Sie Wartungsarbeiten stets nur qualifiziertem Fachpersonal.



Entsorgung von als Industriemüll anfallenden elektrischen und elektronischen Geräten (anzuwenden in den Ländern der Europäischen Union und anderen europäischen Ländern mit einem separaten Sammelsystem für diese Geräte)

Das Symbol auf dem Produkt oder seiner Verpackung weist darauf hin, dass dieses Produkt nicht als normaler Haushaltsabfall zu behandeln ist, sondern im Rahmen des entsprechenden Rücknahmeprogramms für das Recycling von elektrischen und elektronischen Geräten abgegeben werden muss. Durch Ihren Beitrag zum korrekten Entsorgen dieses Produkts schützen Sie die Umwelt und die Gesundheit Ihrer Mitmenschen. Umwelt und Gesundheit werden durch falsches Entsorgen gefährdet. Materialrecycling hilft, den Verbrauch von Rohstoffen zu verringern. Weitere Informationen über das Recycling dieses Produkts erhalten Sie von der örtlichen Sony-Niederlassung oder auf der für Firmenkunden eingerichteten Website von Sony Europe:

<http://www.sonybiz.net/environment>

Sicherheitsmaßnahmen

- Die Softwarespezifikationen dieses Geräts unterliegen aufgrund von Verbesserungen unangekündigten Änderungen.
- Die Fenster der Anwendungssoftware können sich etwas von den Abbildungen in dieser Anleitung unterscheiden.
- Schließen Sie den Anschluss dieses Geräts aus Sicherheitsgründen nur an ein Netzwerk an, bei dem keine Gefahr von übermäßiger Spannung oder von Stoßspannungsstößen besteht.
- Folgendes kann zu beschädigten Daten oder Schäden an der CF-Karte oder dem Microdrive führen:
 - Auswerfen einer CF-Karte während des Zugriffs darauf
 - Aufstellen des Microdrive in der Nähe eines starken Magneten
- Das Microdrive ist ein kompaktes Festplattenlaufwerk. Da es sich dabei um ein Speichermedium mit sich drehender Platte handelt, reagiert es im Vergleich zu Flash-Speicher-Datenträgern wie einem Memory Stick oder einer CF-Karte empfindlicher auf Erschütterungen und Stöße.
- Da sich der Adapter in der Nähe des Bildschirms und bei lang andauerndem Betrieb stark erwärmen kann, seien Sie vorsichtig, wenn Sie ihn aus dem Bildschirm herausnehmen.

Hinweise zu gespeicherten Daten

- Zusätzlich zu verschiedenen Funktionseinstellungen werden IP- und E-Mail-Adressen im Speicher des Geräts abgelegt.

- Wenn Sie den BKM-FW50 entsorgen oder einem Dritten überlassen, sollten Sie die im Speicher des Geräts enthaltenen Daten unbedingt löschen. Informationen zum Löschen der Daten finden Sie unter „Zurücksetzen auf die Standardeinstellungen“ (Seite 24) in der Bedienungsanleitung (im PDF-Format auf der mitgelieferten CD-ROM).
- Sollte es aufgrund von Defekten, in Folge einer Reparatur oder aus einem anderen Grund zu einem Verlust oder einer Beschädigung der im Speicher des Geräts enthaltenen Daten kommen, übernimmt Sony hierfür keine Haftung und leistet auch keinen Schadensersatz. Beachten Sie auch, dass Sony verloren gegangene oder beschädigte Daten nicht wiederherstellen kann.

Hinweis zu externen Speichermedien/-geräten

Wenn es nicht möglich ist, Daten auf einem externen Speichermedium/-gerät (wie z. B. einem „Memory Stick Duo“ oder einer CompactFlash-Karte) zu speichern, oder wenn gespeicherte Daten aus welchem Grund auch immer verloren gehen oder beschädigt werden, übernimmt Sony hierfür keine Haftung und leistet auch keinen Schadensersatz für beschädigte Daten, unabhängig davon, wie diese Schäden aufgetreten sind.

DE

- Microsoft und Windows sind eingetragene Markenzeichen der Microsoft Corporation in den USA und/oder anderen Ländern.
- CompactFlash und CF-Karte sind Markenzeichen von SanDisk USA.
- Microdrive ist ein eingetragenes Markenzeichen von Hitachi Global Storage Technologies.
- Memory Stick und Memory Stick Duo sind Markenzeichen der Sony Corporation.
- Alle anderen in dieser Anleitung erwähnten Produkt- oder Firmennamen usw. sind Markenzeichen oder eingetragene Markenzeichen der jeweiligen Eigentümer.

Zu dieser Anleitung

In dieser Anleitung wird erläutert, wie Sie den BKM-FW50 verwenden, wenn er in einem Flachbildschirm der Serie FWD installiert ist. Darüber hinaus wird erläutert, wie Sie den Bildschirm über den BKM-FW50 an ein Netzwerk anschließen können.

Lesen Sie zusätzlich zu der vorliegenden Anleitung bitte auch die folgenden

Dokumente:

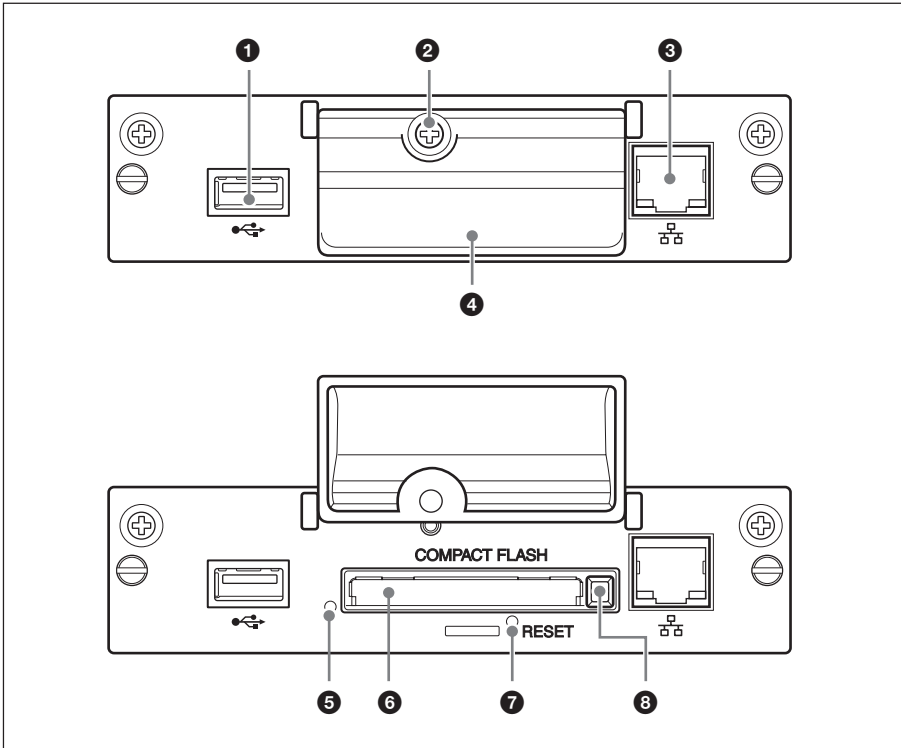
- **Bedienungsanleitung (PDF-Format)**

Beschreibt den Betrieb des Bildschirms über den im Bildschirm installierten BKM-FW50. Dieses Dokument ist als PDF-Datei auf der mit dem BKM-FW50 gelieferten CD-ROM enthalten. Legen Sie die CD-ROM in das CD-ROM-Laufwerk des Computers ein und lassen Sie das Dokument gemäß den Bildschirmanweisungen anzeigen.

- **Bedienungsanleitung zum jeweiligen Produkt der Serie FWD**

Informationen zum normalen Betrieb des Bildschirms finden Sie in der Bedienungsanleitung sowie in der vorliegenden Anleitung.

Lage und Funktion der Teile und Bedienelemente



1 USB-Anschluss

Der Anschluss wird für erweiterte Funktionen eingesetzt, die erst in Zukunft auf den Markt kommen.

2 Befestigungsschraube für Abdeckung des Speicherkarteneinschubs

3 Netzwerkanschluss (10BASE-T/100BASE-TX)

Zum Anschließen des Geräts an ein Netzwerk mithilfe eines 10BASE-T/100BASE-TX-LAN-Kabels.

4 Abdeckung des Speicherkarteneinschubs

5 Zugriffsanzeige

Leuchtet grün, wenn das Gerät auf eine CF-Karte (CompactFlash) zugreift.

Lesen Sie vor dem Einsetzen einer CF-Karte unbedingt die „Sicherheitsmaßnahmen“ auf Seite 25.

6 Speicherkarteneinschub

Zum Einsetzen einer CF-Karte oder eines Microdrive.

7 Taste RESET


Wenn Sie diese Taste länger als 3 Sekunden gedrückt halten, werden alle Einstellungen am Gerät auf die Standardwerte zurückgesetzt.

8 Auswurfaste

Drücken Sie diese Taste, wenn Sie eine CF-Karte aus dem Speicherkarteneinschub nehmen wollen.

Installation

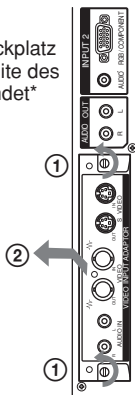
Vorbereitungen für die Installation

- Schalten Sie den Bildschirm und alle an den Bildschirm angeschlossenen Geräte aus. Gehen Sie beim Bildschirm folgendermaßen vor: Schalten Sie den Bildschirm mit  in den Bereitschaftsmodus und ziehen Sie dann den Netzstecker aus der Netzsteckdose.
- Während der Installation muss der Bildschirm gut gesichert sein, damit er nicht um- oder herunterfällt.

Installieren Sie den BKM-FW50 wie im Folgenden erläutert im Bildschirm.

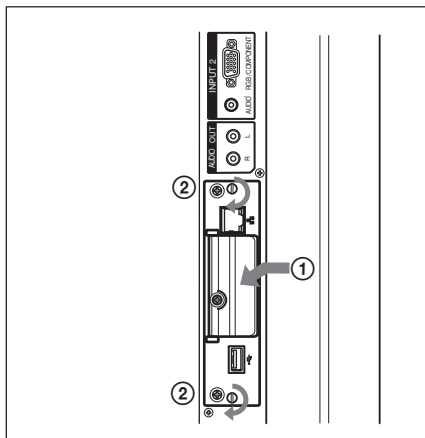
- 1** Wenn bereits ein gesondert erhältlicher Adapter installiert ist, lösen Sie dessen Befestigungsschrauben (oben und unten), indem Sie sie mit einem Flachschaubenzieher gegen den Uhrzeigersinn drehen, und ziehen Sie dann den Adapter vorsichtig aus dem Bildschirm heraus.

Wenn sich der Erweiterungssteckplatz auf der linken Seite des Bildschirms befindet*



* Die Position des Erweiterungssteckplatzes variiert bei den unterschiedlichen Modellen. Bei Modellen mit mehreren Erweiterungssteckplätzen verwenden Sie einen Steckplatz mit Video-/Kommunikationsfunktionen (VIDEO/COM-Anschluss). Weitere Informationen dazu schlagen Sie in der Dokumentation zum jeweiligen Produkt der Serie FWD nach.

- 2** Setzen Sie den BKM-FW50 richtig herum in den Bildschirm ein. Vergewissern Sie sich, dass der Adapter fest im internen Anschluss des Bildschirms sitzt. Ziehen Sie dann die Befestigungsschrauben (oben und unten) mit einem Flachschaubenzieher an und nehmen Sie die erforderlichen Anschlüsse vor.



Vorsicht

Berühren Sie den Anschlussbereich nicht.

Berühren Sie auf keinen Fall den Anschlussbereich im Inneren des Bildschirms. Andernfalls besteht Unfallgefahr oder die Gefahr einer Beschädigung.

Wiedergabe von Standbildern oder Videos von einer CF-Karte

Der BKM-FW50 ist mit einem Speicherkarteneinschub für CompactFlash-Karten (nicht mitgeliefert) ausgestattet. Wenn Sie in den Einschub des BKM-FW50 eine CF-Karte einsetzen, die mit einer digitalen Standbildkamera aufgenommene Bilder enthält, können die Bilder als Bildpräsentation auf dem Bildschirm angezeigt werden.

Kompatible Medien und Dateiformate

Medien: CF-Karte (CompactFlash), Microdrive

Dateiformat: JPEG-Format, MPEG2-Format usw.

Empfohlene Auflösungen:
1360 × 768, 1280 × 768,
1024 × 768

Maximale Auflösung*:
2592 × 1944

Mindestauflösung:
640 × 480

* Je höher die Auflösung, desto länger dauert es, bis die Bilder angezeigt werden. Einzelheiten finden Sie in der Bedienungsanleitung, die als PDF-Datei auf der mit dem BKM-FW50 gelieferten CD-ROM enthalten ist.

Hinweise

- Folgendes kann zu beschädigten Daten oder Schäden an der CF-Karte oder dem Microdrive führen:
 - Auswerfen einer CF-Karte während des Zugriffs darauf
 - Aufstellen des Microdrive in der Nähe eines starken Magneten
- Eine CF-Karte oder ein Microdrive kann als Speichermedium für den BKM-FW50 eingesetzt werden.

CF-Karte

Buffalo: RCF-G256MB (256 MB)
RCF-G512MB (512 MB)
RCF-X64MY (64 MB)
RCF-X256MY (256 MB)
RCF-X512MY (512 MB)

SanDisk: SDCFB 64M (64 MB)
SDCFB 512M (512 MB)
SDCFH 512MB (512 MB)
SDCFH 2GB (2 GB)

Hagiwara Sys-Com:
HPC-CF64V (64 MB)
HPC-CF512V (512 MB)
HPC-CF512ZP (512 MB)

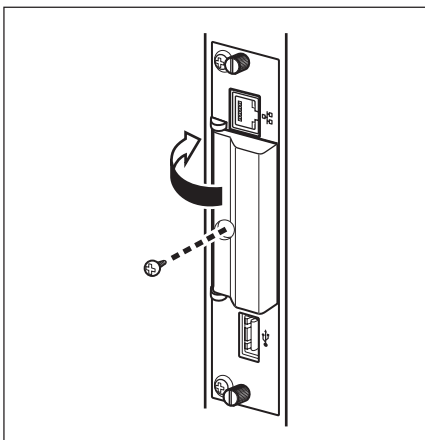
Microdrive

Hitachi: HMS360402D5CF00 (2 GB)
HMS360604D5CF00 (4 GB)

- Die Kompatibilität mit CF-Karten und Microdrives wurde geprüft, wird aber nicht für alle CF-Karten und Microdrives garantiert.

Einsetzen einer CF-Karte

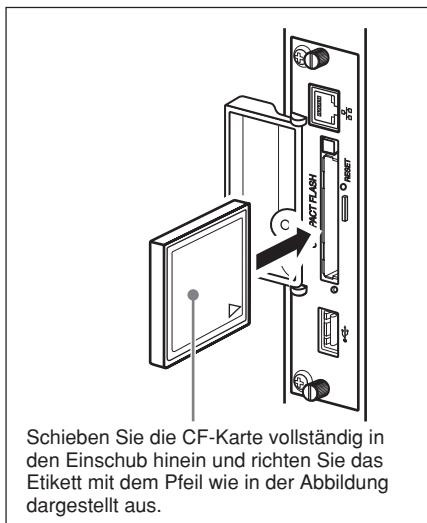
- Entfernen Sie mit einem Kreuzschlitzschraubenzieher die Befestigungsschraube für die Abdeckung des Speicherkarteneinschubs.



- Öffnen Sie die Abdeckung des Speicherkarteneinschubs und setzen Sie die CF-Karte in den Speicherkarteneinschub ein.

Hinweis

Achten Sie darauf, die CF-Karte wie in der Abbildung dargestellt richtig herum einzusetzen.



- 3 Bringen Sie die Abdeckung des Speicherkarteneinschubs wieder an und ziehen Sie die Befestigungsschraube mit einem Kreuzschlitzschraubenzieher an.

Wiedergabe als Bildpräsentation

Wenn Sie in den BKM-FW50 eine CF-Karte einsetzen, die mit einer digitalen Standbildkamera aufgenommene Standbilder enthält, werden Standbilddateien im JPEG-Format automatisch erkannt und die Bilder werden als Bildpräsentation auf dem Bildschirm angezeigt. (Das Eingangssignal für den Bildschirm muss in diesem Fall auf OPTION 1 RGB eingestellt sein. Näheres dazu schlagen Sie bitte in der Bedienungsanleitung zum Bildschirm nach.) Außerdem ist der BKM-FW50 werkseitig so eingestellt, dass alle im Ordner „DCIM\101MSDCF“ gespeicherte Standbilder bzw. Videopräsentationen automatisch wiedergegeben werden.

Hinweis

Der Ordner „DCIM\101MSDCF“ wird automatisch mit der Cyber-shot-Digitalkamera von Sony erstellt. Bei einigen Modellen wird ein Ordner „DCIM\100MSDCF“ erstellt. Näheres dazu schlagen Sie bitte in der Bedienungsanleitung zur Cyber-shot nach. Wenn Sie einen Memory Stick Duo in den BKM-FW50 einsetzen wollen, setzen Sie ihn zunächst in einen handelsüblichen Memory Stick Duo-Adapter für CF-Einschub ein. Wenn Sie eine andere Digitalkamera als die Cyber-shot verwenden, müssen Sie die Speicherkarte, die zum Aufnehmen der Bilder verwendet wurde, bearbeiten, auf der CF-Karte den Ordner „DCIM\101MSDCF“ erstellen und die anzuzeigenden Bilder in diesen Ordner verschieben, bevor Sie die CF-Karte in den BKM-FW50 einsetzen.

Genauere Steuerung der Wiedergabe

Wenn der Bildschirm über den BKM-FW50 an ein Netzwerk angeschlossen ist, kann ein beliebiges, auf der CF-Karte gespeichertes Standbild bzw. eine Videodatei auf dem Bildschirm angezeigt werden. Einzelheiten finden Sie in der Bedienungsanleitung, die als PDF-Datei auf der mit dem BKM-FW50 gelieferten CD-ROM enthalten ist.

Herausnehmen der CF-Karte

Hinweis

Wenn die Zugriffsanzeige leuchtet, werden Bilder gespeichert oder gelesen. Lassen Sie auf keinen Fall die CF-Karte auswerfen und schalten Sie auch das Gerät nicht aus. Andernfalls können die Daten oder die CF-Karte selbst beschädigt werden.

- 1 Entfernen Sie mit einem Kreuzschlitzschraubenzieher die Befestigungsschraube für die Abdeckung des Speicherkarteneinschubs.
- 2 Drücken Sie die Auswurf Taste und nehmen Sie die CF-Karte heraus.
- 3 Bringen Sie die Abdeckung des Speicherkarteneinschubs wieder an und ziehen Sie die Befestigungsschraube mit einem Kreuzschlitzschraubenzieher an.

Störungsbehebung

Bitte überprüfen Sie folgende Punkte, bevor Sie sich an den Kundendienst wenden. Sollte die Störung bestehen bleiben, wenden Sie sich an Ihren lokalen Sony-Händler.

Problem	Ursache/ Abhilfemaßnahme
Eine Verbindung zum Netzwerk kann nicht hergestellt werden.	<ul style="list-style-type: none"> • Der BKM-FW50 ist nicht richtig im Bildschirm installiert. <ul style="list-style-type: none"> → Schieben Sie den BKM-FW50 ganz in den Einschub hinein und ziehen Sie die Befestigungsschrauben an. • Das Kabel ist nicht richtig an den Netzwerkanschluss angeschlossen. <ul style="list-style-type: none"> → Stecken Sie den Kabelstecker fest in den Netzwerkanschluss. • Die Netzwerkeinstellungen sind falsch. <ul style="list-style-type: none"> → Wenn Sie mit einem Webbrowser vom Computer arbeiten, überprüfen Sie die Netzwerkeinstellungen des Computers. Halten Sie die Taste RESET des BKM-FW50 mindestens 3 Sekunden lang gedrückt, um das Gerät in die Standardkonfiguration zurückzusetzen. Führen Sie die Konfiguration dann erneut aus. • Der Kabeltyp ist falsch. <ul style="list-style-type: none"> → Wählen Sie je nach dem, was in Ihrer Netzwerkumgebung erforderlich ist, ein ungekreuztes oder ein gekreuztes Kabel.

Problem	Ursache/ Abhilfemaßnahme
Das Speichermedium wird nicht erkannt.	<ul style="list-style-type: none"> • Das Speichermedium ist beschädigt. <ul style="list-style-type: none"> → Versuchen Sie es mit einem anderen Speichermedium. • Das verwendete Speichermedium ist nicht kompatibel. <ul style="list-style-type: none"> → Versuchen Sie es mit einem Speichermedium von einem anderen Hersteller.
Dateien auf dem Speichermedium lassen sich nicht wiedergeben.	<ul style="list-style-type: none"> • Die Dateiformate sind inkompatibel. <ul style="list-style-type: none"> → Konvertieren Sie die Dateien in das geeignete Format. • Auf dem Speichermedium sind mehr als 1.000 Dateien gespeichert. <ul style="list-style-type: none"> → Löschen Sie Dateien, bis die Anzahl der Dateien 1.000 nicht mehr überschreitet. • Eine Datei ist größer als 2 GB. <ul style="list-style-type: none"> → Vergewissern Sie sich, dass keine Datei größer als 2 GB ist. • Das Speichermedium ist beschädigt. <ul style="list-style-type: none"> → Versuchen Sie es mit einem anderen Speichermedium.
Streaming-Wiedergabe ist nicht möglich.	<ul style="list-style-type: none"> • An der Netzwerkumgebung liegt ein Fehler vor. <ul style="list-style-type: none"> → Überprüfen Sie die Netzwerkeinstellungen. → Das Netzwerk ist möglicherweise ausgelastet. Ändern Sie zum Optimieren der Leistung die Netzwerkeinstellungen. • Die Dateiformate sind inkompatibel. <ul style="list-style-type: none"> → Konvertieren Sie die Dateien in das geeignete Format.

Technische Daten

Ein-/Ausgang

Netzwerk	10BASE-T/100BASE-TX (Die Verbindungsgeschwindigkeiten hängen von der Netzwerkumgebung ab.)
Speicherkarteneinschub	CF, Typ II
USB	Typ A

Allgemeines

Abmessungen (einschließlich vorstehender Teile und Bedienelemente)	135 × 32 × 95 mm (W/H/D)
Gewicht	ca. 300 g
Leistungsaufnahme	ca. 10 W
Betriebstemperatur	0 bis +35°C (Umgebungsbedingungen für den Bildschirm, in dem der BKM-FW50 installiert ist)
Lagertemperatur	-10 bis +40°C
LED-Anzeigen	Verbindung (grün)/Aktiv (orange)
Kabellänge	Max. 100 m (Kategorie 5)

Änderungen, die dem technischen Fortschritt dienen, bleiben vorbehalten.

ADVERTENCIA

Para reducir el riesgo de incendio o descarga eléctrica, no exponga este aparato a la lluvia ni a la humedad.

Para evitar recibir descargas eléctricas, no abra el aparato. Contrate exclusivamente los servicios de personal cualificado.



Tratamiento de equipos eléctricos y electrónicos de uso comercial al final de su vida útil (aplicable en la

Unión Europea y en países europeos con sistemas de recogida selectiva de residuos)

Este símbolo en su equipo o su embalaje indica que el presente producto no puede ser tratado como residuos domésticos normales. En su lugar, deben entregarse conforme al correspondiente plan de recogida para el reciclaje de equipos eléctricos y electrónicos. Asegurándose de que este producto es desechado correctamente, Ud. ayuda a prevenir las consecuencias negativas para el medio ambiente y la salud humana que podrían derivarse de la incorrecta manipulación de este producto. El reciclaje de materiales ayuda a conservar las reservas naturales. Para obtener información detallada sobre el reciclaje de este producto, contacte con su oficina local de Sony o visite la página Web europea de Sony para empresas:

<http://www.sonybiz.net/environment>

Precauciones

- Las especificaciones de software de esta unidad están sujetas a cambios de mejora sin previo aviso.
- Las pantallas mostradas por el software de aplicación pueden variar ligeramente con respecto a las ilustraciones que se muestran en este manual.
- Para su seguridad, conecte el puerto de esta unidad a una red que no pueda superar el límite de voltaje o las fuentes de voltaje.
- Es posible que se produzcan daños en los datos, en la tarjeta CF o en la unidad Microdrive si:
 - Extrae una tarjeta CF mientras está accediendo a la misma
 - Coloca una unidad Microdrive cerca de un imán potente
- Microdrive es una unidad de disco duro compacta. Debido a que se trata de un soporte de almacenamiento que utiliza un disco giratorio, es más susceptible a los golpes en comparación con los dispositivos de memoria Flash como, por ejemplo el Memory Stick y la tarjeta CF.
- Debido a que la unidad alcanza temperaturas elevadas cuando se coloca cerca de la pantalla y se utiliza durante un período de tiempo prolongado, tenga cuidado al extraerla de la pantalla.

Notas sobre los datos almacenados en la memoria

- Además de varios ajustes de funciones, en la memoria de la unidad se almacenan la dirección IP y direcciones de correo electrónico.

- Es altamente recomendable borrar los datos almacenados en la memoria de la unidad al deshacerse o al realizar la venta del dispositivo BKM-FW50. Para detalles acerca de como borrar los datos, consulte “Volver a los valores por omisión” (página 23) de las instrucciones de funcionamiento (en formato PDF en el CD-ROM suministrado).
- Tenga en cuenta que Sony no se hará responsable ni ofrecerá compensación alguna por la pérdida o daños de los datos almacenados en la memoria de la unidad debido a defectos en la misma, como resultado de reparaciones o por cualquier otra razón. Tenga en cuenta también que Sony no puede restaurar los datos perdidos o dañados.

Nota acerca de los soportes/ dispositivos de almacenamiento externo

Tenga en cuenta que Sony no se responsabiliza en ningún caso de la incapacidad de almacenar datos en un soporte/dispositivo de almacenamiento externo (como un “Memory Stick Duo” o un CompactFlash) o por la pérdida o daños en los datos almacenados y no se hará responsable ni ofrecerá compensación alguna por daños fortuitos o de cualquier otra clase en los datos.

-
- Microsoft y Windows son marcas comerciales registradas de Microsoft Corporation en los Estados Unidos y/o en otros países.
 - CompactFlash y la tarjeta CF son marcas comerciales de SanDisk USA.
 - Microdrive es una marca comercial registrada de Hitachi Global Storage Technologies.
 - Memory Stick y Memory Stick Duo son marcas comerciales de Sony Corporation.
 - Los demás nombres de productos, empresas, etc. que se mencionan en este manual son marcas comerciales o marcas comerciales registradas de sus respectivos propietarios.

Acerca de este manual

En este manual se describen el uso y funcionamiento del dispositivo BKM-FW50 cuando se instala en un monitor de panel plano de la serie FWD. También se describen los pasos necesarios para la conexión del monitor a una red mediante el dispositivo BKM-FW50.

Además de este manual, asegúrese también de consultar la siguiente documentación:

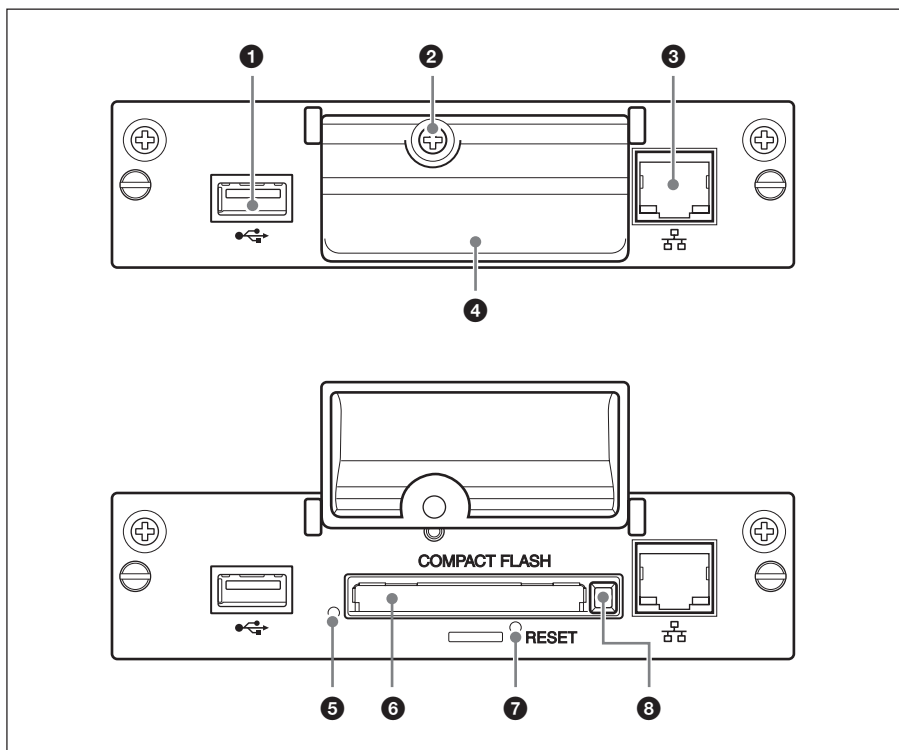
- **Manual de instrucciones (en formato PDF)**

Describe el funcionamiento del monitor mediante el dispositivo BKM-FW50 instalado en el mismo. El documento está incluido como un archivo PDF en el CD-ROM suministrado con el dispositivo BKM-FW50. Inserte el CD-ROM en la unidad correspondiente del ordenador y siga las instrucciones de la pantalla para ver el documento.

- **Manual de instrucciones del producto de la serie FWD**

Consulte el manual de instrucciones indicado juntamente con este manual para obtener información acerca del funcionamiento normal de la pantalla.

Nombres y funciones de componentes y controles



1 Puerto USB

El puerto se utilizará para ejecutar funciones ampliadas que se van a introducir en el futuro.

2 Tornillo de fijación de la cubierta de la ranura de la tarjeta de memoria

3 Conector de red (10BASE-T/100BASE-TX)

Sirve para conectar la unidad a una red mediante un cable LAN 10BASE-T/100BASE-TX.

4 Cubierta de la ranura de la tarjeta de memoria de memoria

5 Indicador de acceso

Se ilumina en verde cuando la unidad accede a una tarjeta CF (CompactFlash). Antes de insertar una tarjeta CF, asegúrese de leer el apartado "Precauciones" en la página 32.

6 Ranura de la tarjeta de memoria

Acepta tarjetas CF o una unidad Microdrive.

7 Botón RESET


Si mantiene pulsado este botón durante más de 3 segundos, todos los ajustes de la unidad volverán a la condición predeterminada.

8 Botón de expulsión

Pulse este botón para extraer una tarjeta CF de la ranura de la tarjeta de memoria.

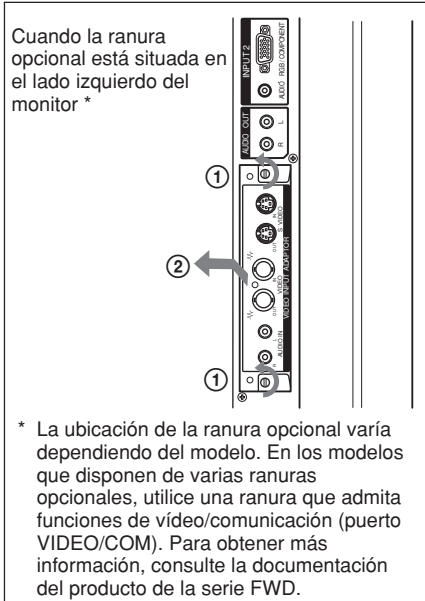
Instalación

Antes de la instalación

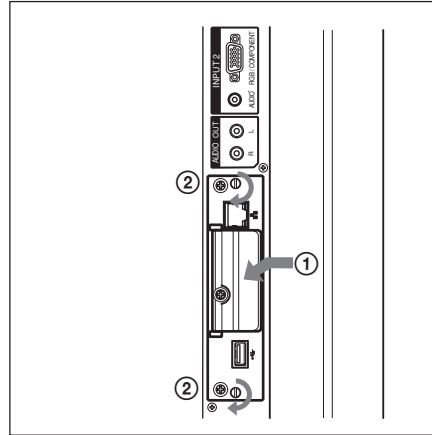
- Apague el monitor y todos los equipos conectados al mismo. Para apagar el monitor, pulse  para que éste entre en el modo de espera y, a continuación, desconecte el cable de alimentación de la toma de corriente de ca.
- Durante la instalación, el monitor debe estar firmemente asegurado.

Para instalar el dispositivo BKM-FW50 dentro del monitor, realice los pasos siguientes.

- 1 Si está instalado un adaptador opcional, gire los tornillos de sujeción (superior e inferior) en el sentido contrario a las agujas del reloj con un destornillador plano para aflojarlos y, a continuación, retire el adaptador del monitor con cuidado.



- 2 Inserte el dispositivo BKM-FW50 en el monitor y oriéntelo correctamente. Asegúrese de que el adaptador está sujeto firmemente en el conector interno del monitor. Apriete los tornillos de sujeción (superior e inferior) con un destornillador plano y realice las conexiones necesarias.



Precaución

No toque la sección del conector

No toque en ningún caso la sección del conector del interior del monitor. De lo contrario, podrían producirse accidentes o daños.

Reproducción de imágenes fijas o vídeo de una tarjeta CF

El dispositivo BKM-FW50 dispone de una ranura de tarjeta de memoria que acepta tarjetas CompactFlash (no suministradas). Si inserta una tarjeta CF que contenga instantáneas de imágenes tomadas con una cámara fotográfica digital en la ranura del dispositivo BKM-FW50, las imágenes se podrán ver en el monitor en formato de presentación con diapositivas.

Formatos de archivo y soportes compatibles

Soportes: Tarjeta CF (CompactFlash), Microdrive

Formato de archivo: Formato JPEG, formato MPEG2, etc.

Resoluciones recomendadas: 1360 × 768, 1280 × 768, 1024 × 768

Resolución máxima*: 2592 × 1944

Resolución mínima: 640 × 480

* Cuanto mayor es la resolución, más tardan las imágenes en visualizarse.

Para obtener más información, consulte el manual de instrucciones incluido como un archivo PDF en el CD-ROM suministrado con el dispositivo BKM-FW50.

Notas

- Es posible que se produzcan daños en los datos, en la tarjeta CF o en la unidad Microdrive si:
 - Extrae una tarjeta CF mientras está accediendo a la misma
 - Coloca una unidad Microdrive cerca de un imán potente
- Es posible utilizar una tarjeta CF o una unidad Microdrive como soporte de almacenamiento del BKM-FW50.

Tarjeta CF

Buffalo: RCF-G256MB (256 MB)
RCF-G512MB (512 MB)
RCF-X64MY (64 MB)
RCF-X256MY (256 MB)
RCF-X512MY (512 MB)

SanDisk: SDCFB 64M (64 MB)
SDCFB 512M (512 MB)
SDCFH 512MB (512 MB)
SDCFH 2GB (2 GB)

Hagiwara Sys-Com:
HPC-CF64V (64 MB)
HPC-CF512V (512 MB)
HPC-CF512ZP (512 MB)

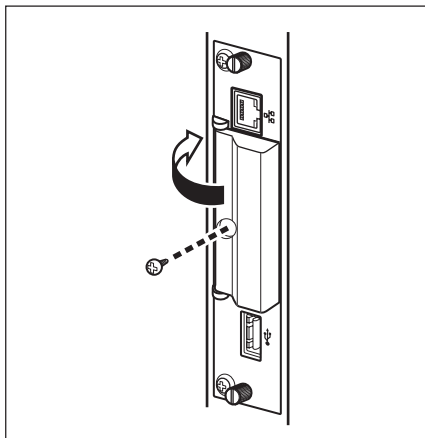
Microdrive

Hitachi: HMS360402D5CF00 (2 GB)
HMS360604D5CF00 (4 GB)

- Se ha confirmado la compatibilidad de la unidad con las tarjetas CF y las unidades Microdrive, pero no se garantiza para todas las tarjetas CF ni todas las unidades Microdrive.

Inserción de una tarjeta CF

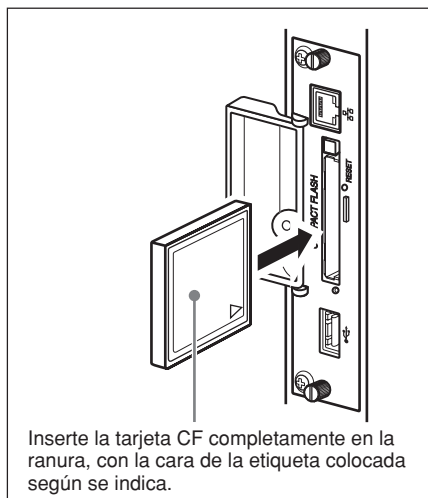
- 1 Extraiga el tornillo de sujeción de la cubierta de la ranura de la tarjeta de memoria con un destornillador Philips.



- 2 Abra la cubierta de la ranura de la tarjeta de memoria e inserte una tarjeta CF en dicha ranura.

Nota

Asegúrese de insertar la tarjeta CF con la orientación correcta, como se muestra en la ilustración.



Inserte la tarjeta CF completamente en la ranura, con la cara de la etiqueta colocada según se indica.

- 3 Vuelva a colocar la cubierta de la ranura de la tarjeta de memoria y apriete el tornillo de sujeción con un destornillador Philips.

Utilización de la reproducción de presentación con diapositivas

Cuando una tarjeta CF que contiene imágenes fijas tomadas con una cámara fotográfica digital se inserta en el dispositivo BKM-FW50, los archivos de imágenes fijas de formato JPEG se detectarán automáticamente y las imágenes se mostrarán en el monitor como una presentación con diapositivas. (La señal de entrada de la pantalla debe ajustarse en OPTION 1 RGB en esta ocasión. Para obtener más información, consulte el manual de instrucciones de la pantalla). Además, el dispositivo BKM-FW50 se ajusta para mostrar automáticamente cualquier imagen fija o presentación de vídeo con diapositivas guardada en la carpeta "DCIM\101MSDCF" como ajuste predeterminado de fábrica.

Nota

La carpeta "DCIM\101MSDCF" se crea automáticamente con la cámara digital Cyber-shot de Sony. Con algunos modelos, se crea la carpeta "DCIM\100MSDCF". Para obtener más información, consulte el manual de instrucciones de la cámara Cyber-shot. Al insertar un Memory Stick Duo en el dispositivo BKM-FW50, insértelo primero en un adaptador de Memory Stick Duo a CF disponible en el mercado.

Si utiliza una cámara digital distinta de la cámara Cyber-shot, edite la tarjeta de memoria utilizada al tomar las fotografías, cree la carpeta "DCIM\101MSDCF" en la tarjeta CF y mueva las imágenes que desee visualizar a la carpeta antes de insertar la tarjeta CF en el dispositivo BKM-FW50.

Control detallado del método de reproducción

Cuando el monitor se conecta a una red a través del dispositivo BKM-FW50, cualquier imagen fija o archivo de vídeo almacenado en la tarjeta CF puede mostrarse en el monitor. Para obtener más información, consulte el manual de instrucciones incluido como un archivo PDF en el CD-ROM suministrado con el dispositivo BKM-FW50.

Extracción de la tarjeta CF

Nota

Si el indicador de acceso está encendido, significa que las imágenes se están almacenando o leyendo. Nunca extraiga una tarjeta CF ni apague la alimentación mientras esté encendido el indicador, ya que, de lo contrario, es posible que se produzcan daños en los datos o en la propia tarjeta CF.

- 1 Extraiga el tornillo de sujeción de la cubierta de la ranura de la tarjeta de memoria con un destornillador Philips.
- 2 Pulse el botón de expulsión para extraer la tarjeta CF.
- 3 Vuelva a colocar la cubierta de la ranura de la tarjeta de memoria y apriete el tornillo de sujeción con un destornillador Philips.

Solución de problemas

Compruebe los siguientes puntos antes de solicitar servicio técnico. Si el problema persiste, póngase en contacto con el distribuidor Sony local.

Problema	Causas/Soluciones
No es posible conectar el dispositivo a la red.	<ul style="list-style-type: none"> • El dispositivo BKM-FW50 no está instalado correctamente en el monitor. → Empuje el dispositivo BKM-FW50 hasta el fondo de la ranura y apriete los tornillos de sujeción. • El cable no está correctamente conectado al puerto de red. → Inserte firmemente el enchufe del cable en el puerto de red. • La configuración de red es incorrecta. → Cuando utilice el navegador Web del ordenador, compruebe la configuración de red de dicho equipo. Mantenga pulsado el botón RESET del dispositivo BKM-FW50 durante 3 segundos como mínimo para que la unidad vuelva a la condición predeterminada. A continuación, vuelva a realizar la configuración. • El cable utilizado no es el adecuado. → Seleccione un cable recto o un cable cruzado que sea apropiado para su entorno de red.

Problema	Causas/Soluciones
No se reconoce el soporte de almacenamiento.	<ul style="list-style-type: none"> • El soporte de almacenamiento está roto. → Intente utilizar un soporte de almacenamiento diferente. • El soporte de almacenamiento que se está utilizando no es compatible. → Intente utilizar un soporte de almacenamiento de otro fabricante.
No es posible reproducir archivos guardados en el soporte de almacenamiento.	<ul style="list-style-type: none"> • Los formatos de archivo son incorrectos. → Cambie los archivos al formato correcto. • Hay aproximadamente 1.000 archivos guardados en el soporte de almacenamiento. → Elimine archivos hasta que el número de archivos guardados sea inferior a 1.000. • Existe un archivo de tamaño superior a 2 GB. → Asegúrese de que el archivo no supere los 2 GB. • El soporte de almacenamiento está roto. → Intente utilizar un soporte de almacenamiento diferente.

Problema	Causas/Soluciones
La reproducción en tiempo real no está disponible.	<ul style="list-style-type: none"> • Existe un problema con el entorno de red. <ul style="list-style-type: none"> → Confirme que la configuración de red está correcta. → Es posible que exista una gran cantidad de tráfico en la red. Cambie la configuración de red para conseguir un rendimiento óptimo. • Los formatos de archivo son incorrectos. <ul style="list-style-type: none"> → Cambie los archivos al formato correcto.

Especificaciones

Entrada/salida

Red	10BASE-T/100BASE-TX (la velocidad de conexión puede variar en función del entorno de red)
Ranura de la tarjeta de memoria	CF Tipo II
USB	Tipo A

General

Dimensiones (incluidas las partes salientes)	135 × 32 × 95 mm (an/al/pr)
Mass	Approx. 300 g
Consumo de energía	Aprox. 10 W
Temperatura de funcionamiento	De 0 a +35°C (condiciones del entorno del monitor en el que se ha instalado el dispositivo BKM-FW50)
Temperatura de almacenamiento	De -10 a +40°C (+14 to +104°F)
Indicadores LED	Conexión (verde)/ Funcionamiento (naranja)
Longitud del cable	Máx. 100 m (Categoría 5)

El diseño y las especificaciones están sujetos a cambios sin previo aviso.

AVVERTENZA

Per ridurre il rischio di incendi o scosse elettriche, non esporre il presente apparecchio alla pioggia o all'umidità.

Per eventuali riparazioni, rivolgersi esclusivamente a personale qualificato.



Smaltimento del dispositivo elettrico ed elettronico per uso aziendale a fine vita

■ (applicabile in tutti i paesi dell'Unione Europea e in quelli con sistema di raccolta differenziata)

Questo simbolo sul prodotto o sulla confezione indica che il prodotto non deve essere considerato come un normale rifiuto domestico, ma deve essere consegnato presso il centro di raccolta appropriato per il riciclaggio di apparecchiature elettriche ed elettroniche. Assicurandovi che questo prodotto sia smaltito correttamente, voi contribuirete a prevenire potenziali conseguenze negative per l'ambiente e per la salute che potrebbero altrimenti essere causate dal suo smaltimento inadeguato. Il riciclaggio dei materiali aiuta a conservare le risorse naturali. Per ulteriori informazioni sul riciclaggio di questo prodotto, contattare l'ufficio Sony locale oppure visitare il sito Web europeo di Sony per i clienti aziendali all'indirizzo:

<http://www.sonybiz.net/environment>

Precauzioni

- Le caratteristiche tecniche del software del presente apparecchio sono soggette a modifiche senza preavviso per il miglioramento del prodotto.
- Le illustrazioni contenute nel presente manuale potrebbero differire leggermente dalle schermate effettive del software in dotazione.
- Per motivi di sicurezza, collegare la porta di questo apparecchio solo ad una rete dove non vi sia pericolo di tensione eccessiva o sovratensione.
- Se vengono eseguite le seguenti operazioni, è possibile che i dati, la scheda CF o il Microdrive vengano danneggiati:
 - Espulsione di una scheda CF durante l'accesso ai dati in essa contenuti
 - Collocazione di un Microdrive in prossimità di forti magneti
- Il Microdrive è un'unità disco fisso compatta. Poiché impiega un disco a rotazione, si tratta di un supporto di memorizzazione maggiormente soggetto ai danni dovuti agli urti rispetto a dispositivi di memoria flash quali Memory Stick e scheda CF.
- Poiché l'apparecchio raggiunge temperature elevate se collocato accanto al display e utilizzato per un periodo prolungato, prestare attenzione durante la relativa rimozione dal display.

Note sui dati salvati in memoria

- Oltre alle varie impostazioni delle funzioni, nella memoria dell'apparecchio vengono salvati gli indirizzi IP ed e-mail.

- Si consiglia di cancellare i dati archiviati nella memoria dell'apparecchio prima di gettare o trasferire la proprietà del modello BKM-FW50. Per ulteriori informazioni su come cancellare i dati, consultare "Ripristino delle impostazioni predefinite" (pagina 24) nelle Istruzioni per l'uso (incluse nel CD-ROM in dotazione in formato PDF).
- Sony non potrà essere ritenuta responsabile né dovrà fornire alcun risarcimento per eventuali perdite o danni dei dati archiviati nella memoria dell'apparecchio a causa di difetti, di riparazioni o di altri motivi. Si noti che Sony non potrà in alcun modo ripristinare eventuali dati persi o danneggiati.

Nota sui supporti/dispositivi di memorizzazione esterni

Sony non potrà essere ritenuta responsabile della mancata archiviazione dei dati su un supporto/dispositivo di memorizzazione esterno (ad esempio, una "Memory Stick Duo" o CompactFlash) o per la perdita o il danneggiamento di dati memorizzati per qualsiasi motivo e non dovrà fornire alcun risarcimento per eventuali danni incidentali o di altra natura ai dati.

-
- Microsoft e Windows sono marchi di fabbrica registrati di Microsoft Corporation negli Stati Uniti d'America e/o in altri paesi.
 - CompactFlash e CF sono marchi di fabbrica di SanDisk USA.
 - Microdrive è un marchio di fabbrica registrato di Hitachi Global Storage Technologies.
 - Memory Stick e Memory Stick Duo sono marchi di fabbrica di Sony Corporation.
 - Tutti gli altri nomi di prodotti o aziende citati nel presente manuale sono marchi di fabbrica o marchi di fabbrica registrati dei rispettivi proprietari.

Informazioni sul presente manuale

Nel presente manuale vengono descritti l'uso e il funzionamento di BKM-FW50 installato in un display a pannello piatto della serie FWD. Vengono inoltre illustrate le procedure necessarie al collegamento del display ad una rete tramite BKM-FW50. Oltre al presente manuale, consultare la documentazione riportata di seguito:

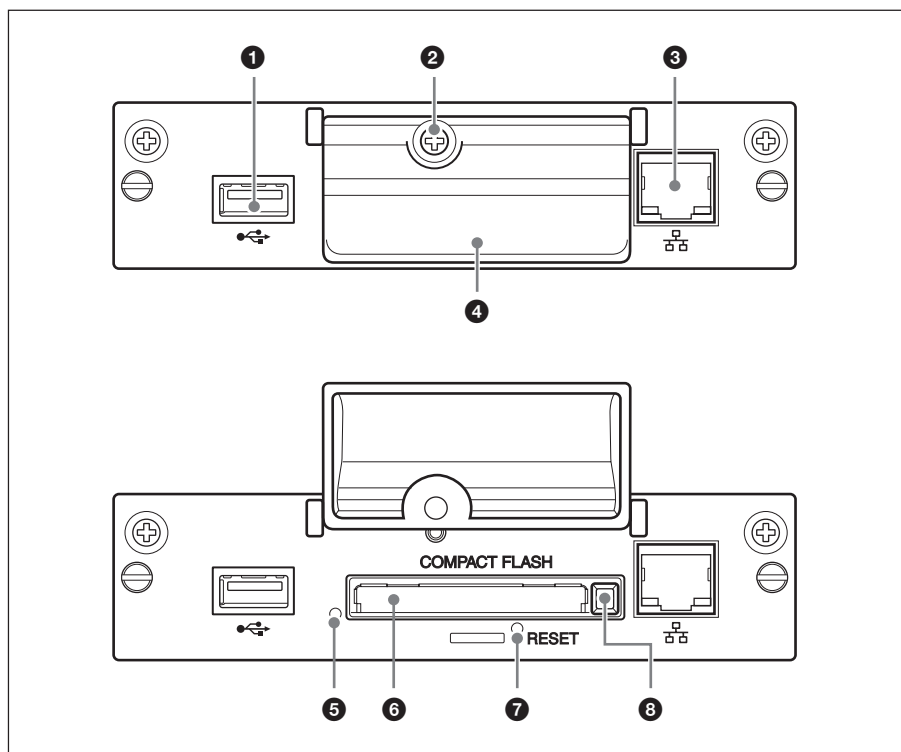
- **Istruzioni per l'uso (formato PDF)**

Vi sono descritte le operazioni del display eseguibili mediante BKM-FW50 installato nel display. Il documento è incluso come file PDF nel CD-ROM in dotazione con BKM-FW50. Inserire il CD-ROM nell'apposita unità del computer e seguire le istruzioni a schermo per visualizzare il documento.

- **Istruzioni per l'uso dei prodotti serie FWD**

Per informazioni sul normale funzionamento del display, consultare queste istruzioni per l'uso in combinazione con il presente manuale.

Nomi e funzioni delle parti e dei comandi



1 Porta USB

La porta viene utilizzata per le funzioni di espansione da introdurre in futuro.

2 Vite di fissaggio del coperchio dell'alloggiamento della scheda di memoria

3 Connettore di rete (10BASE-T/100BASE-TX)

Collegare il presente dispositivo alla rete mediante il cavo LAN (10BASE-T/100BASE-TX).

4 Coperchio dell'alloggiamento della scheda di memoria

5 Indicatore di accesso

Si illumina in verde durante l'accesso ad una scheda CF (CompactFlash) da parte dell'apparecchio.

Prima di procedere all'inserimento di una scheda CF, assicurarsi di leggere la sezione "Precauzioni" a pagina 39.

6 Alloggiamento della scheda di memoria

Accetta una scheda CF o un Microdrive.

7 Tasto RESET


Tenendo premuto questo tasto per oltre 3 secondi, tutte le impostazioni dell'apparecchio torneranno alle impostazioni predefinite.

8 Tasto di espulsione

Premere questo tasto per rimuovere la scheda CF dall'alloggiamento della scheda di memoria.

Installazione

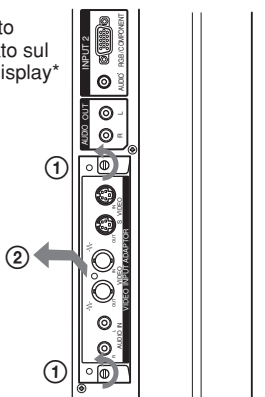
Prima dell'installazione

- Disattivare l'alimentazione del display e di tutti gli altri apparecchi ad esso collegati. Per il display, procedere come segue: premere  per impostare il display sul modo di attesa, quindi scollegare il cavo di alimentazione dalla presa CA.
- Durante l'installazione, il display deve essere fissato saldamente.

Installare BKM-FW50 nel display come illustrato di seguito.

- 1** Se è installato un adattatore opzionale, allentare le viti di fissaggio (in alto e in basso) ruotandole in senso antiorario con un cacciavite a taglio e quindi estrarre con estrema cautela l'adattatore dal display.

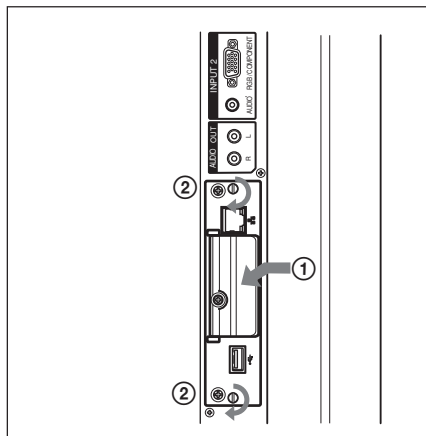
Se l'alloggiamento opzionale è situato sul lato sinistro del display*



* La posizione dell'alloggiamento opzionale varia in base al modello. Per i modelli con più alloggiamenti opzionali, utilizzare un alloggiamento che supporti funzioni video/ di comunicazione (porta VIDEO/COM). Per ulteriori informazioni, consultare la documentazione del prodotto della serie FWD.

- 2** Inserire BKM-FW50 nel display nella direzione corretta.

Assicurarsi che l'adattatore sia inserito in modo saldo nel connettore interno del display. Stringere le viti di fissaggio (in alto e in basso) con un cacciavite a taglio ed eseguire i collegamenti necessari.



Attenzione

Non toccare la sezione del connettore.

Non toccare in nessun caso la sezione del connettore all'interno del display, onde evitare incidenti o danni.

Riproduzione di fermi immagine o video da una scheda CF

BKM-FW50 è dotato di un alloggiamento della scheda di memoria che accetta schede CompactFlash (non in dotazione). Se nell'alloggiamento di BKM-FW50 viene inserita una scheda CF che contiene immagini riprese mediante una fotocamera digitale, le immagini possono essere visualizzate nel display in formato di presentazione diapositive.

Supporti e formati dei file compatibili

Supporti: Scheda CompactFlash (CF), Microdrive

Formato di file:

JPEG, MPEG2 e così via

Risoluzioni consigliate:

1360 × 768, 1280 × 768,
1024 × 768

Risoluzione massima*:

2592 × 1944

Risoluzione minima:

640 × 480

* Più alta è la risoluzione, più tempo richiederà la visualizzazione dell'immagine.

Per ulteriori informazioni, consultare le Istruzioni per l'uso incluse come file PDF nel CD-ROM in dotazione con BKM-FW50.

Note

- Se vengono eseguite le seguenti operazioni, è possibile che i dati, la scheda CF o il Microdrive vengano danneggiati:
 - Espulsione di una scheda CF durante l'accesso ai dati in essa contenuti
 - Collocazione di un Microdrive in prossimità di forti magneti
- È possibile utilizzare una scheda CF o un Microdrive come supporti di memorizzazione per l'adattatore BKM-FW50.

Scheda CF

Buffalo: RCF-G256MB (256 MB)
RCF-G512MB (512 MB)
RCF-X64MY (64 MB)
RCF-X256MY (256 MB)
RCF-X512MY (512 MB)

SanDisk: SDCFB 64M (64 MB)
SDCFB 512M (512 MB)
SDCFH 512MB (512 MB)
SDCFH 2GB (2 GB)

Hagiwara Sys-Com:

HPC-CF64V (64 MB)
HPC-CF512V (512 MB)
HPC-CF512ZP (512 MB)

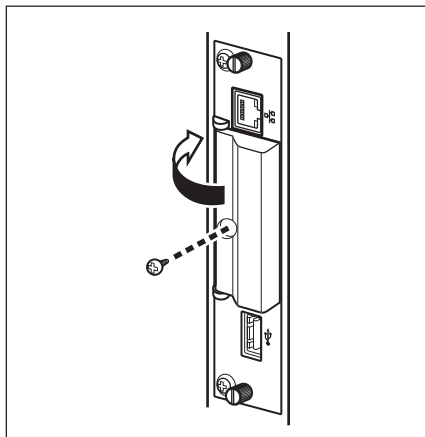
Microdrive

Hitachi: HMS360402D5CF00 (2 GB)
HMS360604D5CF00 (4 GB)

- La compatibilità con schede CF e Microdrive è stata accertata, ma non è garantita con tutte le schede CF e tutti i Microdrive.

Inserimento di una scheda CF

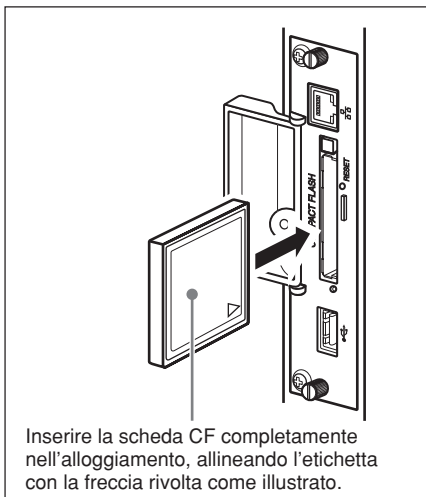
- 1 Rimuovere la vite di fissaggio dal coperchio dell'alloggiamento della scheda di memoria con un cacciavite Phillips.



- 2 Aprire il coperchio dell'alloggiamento della scheda di memoria e inserire la scheda CF nell'alloggiamento della scheda di memoria.

Nota

Assicurarsi di inserire la scheda CF nella direzione corretta, come mostrato nell'illustrazione.



- 3** Rimuovere il coperchio dell'alloggiamento della scheda di memoria e stringere la vite di fissaggio con un cacciavite Phillips.

Uso della riproduzione di presentazione diapositive

Se una scheda CF contenente fermi immagine ripresi mediante una fotocamera digitale viene inserita in BKM-FW50, i file di fermi immagine in formato JPEG vengono rilevati automaticamente e le immagini vengono visualizzate nel display come una presentazione diapositive. (È necessario che il segnale di ingresso del display venga impostato su OPTION 1 a questo punto. Per ulteriori informazioni, consultare le istruzioni per l'uso del display.)

Inoltre, BKM-FW50 visualizza automaticamente qualsiasi fermo immagine o presentazione diapositive video salvati nella cartella "DCIM\101MSDCF", per impostazione predefinita.

Nota

La cartella "DCIM\101MSDCF" viene creata automaticamente mediante la

fotocamera digitale Cyber-shot Sony. Con alcuni modelli, viene creata una cartella denominata "DCIM\100MSDCF". Per ulteriori informazioni, consultare le istruzioni per l'uso della Cyber-shot.

Per utilizzare una Memory Stick Duo con l'adattatore BKM-FW50, inserirla prima in un adattatore da Memory Stick Duo a CF disponibile in commercio.

Se viene utilizzata una fotocamera digitale diversa dalla Cyber-shot, modificare la scheda di memoria impiegata per la cattura delle immagini, creare una cartella denominata "DCIM\101MSDCF" sulla scheda CF, quindi spostare le immagini da visualizzare nella cartella prima di inserire la scheda CF nell'adattatore BKM-FW50.

Controllo dettagliato del metodo di riproduzione

Quando il display viene collegato ad una rete con BKM-FW50, qualsiasi file di fermo immagine o video memorizzato nella scheda CF può essere visualizzato nel display. Per ulteriori informazioni, consultare le Istruzioni per l'uso incluse come file PDF nel CD-ROM in dotazione con BKM-FW50.

Rimozione della scheda CF

Nota

Quando l'indicatore di accesso si illumina, significa che è in corso la memorizzazione o la lettura delle immagini. Non estrarre in alcun caso una scheda CF, né disattivare l'alimentazione durante le suddette operazioni. Diversamente, i dati o la scheda CF stessa potrebbero venire danneggiati.

- 1** Rimuovere la vite di fissaggio dal coperchio dell'alloggiamento della scheda di memoria con un cacciavite Phillips.
- 2** Premere il tasto di espulsione per rimuovere la scheda CF.
- 3** Rimuovere il coperchio dell'alloggiamento della scheda di memoria e stringere la vite di fissaggio con un cacciavite Phillips.

Guida alla soluzione dei problemi

Prima di richiedere assistenza, controllare quanto riportato di seguito. Se il problema persiste, rivolgersi ad un rivenditore Sony.

Problema	Causa/Soluzione
Non è possibile effettuare la connessione alla rete.	<ul style="list-style-type: none"> • BKM-FW50 non è installato correttamente nel display. → Inserire a fondo l'adattatore BKM-FW50 nell'alloggiamento, quindi stringere le viti di fissaggio. • Il cavo non è stato collegato correttamente alla porta di rete. → Inserire la spina del cavo nella porta di rete in modo saldo. • Le impostazioni di rete sono errate. → Se viene utilizzato il browser Web del computer, controllare le impostazioni di rete del computer stesso. Tenere premuto il tasto RESET di BKM-FW50 per almeno 3 secondi e tutte le impostazioni dell'apparecchio torneranno alle impostazioni predefinite. Quindi, effettuare nuovamente l'impostazione. • Il tipo di cavo è errato. → Utilizzare un cavo diritto o un cavo incrociato appropriato per l'ambiente di rete in uso.

Problema	Causa/Soluzione
Il supporto di memorizzazione non viene riconosciuto.	<ul style="list-style-type: none"> • Il supporto di memorizzazione è danneggiato. → Utilizzare un altro supporto di memorizzazione. • Il supporto di memorizzazione in uso non è compatibile. → Utilizzare un supporto di memorizzazione di un'altra marca.
Non è possibile riprodurre i file salvati nel supporto di memorizzazione.	<ul style="list-style-type: none"> • I formati di file sono errati. → Cambiare il formato dei file in modo appropriato. • Nel supporto di memorizzazione sono stati salvati oltre 1.000 file. → Rimuovere i file fino a raggiungere un numero che superi 1.000. • Presente un file di dimensioni superiori a 2 GB. → Accertarsi che le dimensioni di nessun file superi i 2 GB. • Il supporto di memorizzazione è danneggiato. → Utilizzare un altro supporto di memorizzazione.
La riproduzione continua non è disponibile.	<ul style="list-style-type: none"> • Si è verificato un problema con l'ambiente di rete. → Controllare le impostazioni di rete. → È possibile che il traffico di rete sia elevato. Modificare le impostazioni di rete per ottenere prestazioni ottimali. • I formati di file sono errati. → I formati di file sono errati.

Caratteristiche tecniche

Ingresso/uscita

Rete	10BASE-T/100BASE-TX (la velocità di connessione alla rete può variare in base all'ambiente di rete)
Alloggiamento della scheda di memoria	CF tipo II
USB	Tipo A

Generali

Dimensioni (incluse le parti sporgenti)	135 × 32 × 95 mm (L/A/P)
Peso	Circa 300 g
Consumo energetico	Circa 10 W
Temperatura di utilizzo	Da 0°C a +35°C (temperatura ambiente in cui il display viene utilizzato con BKM-FW50 installato)
Temperatura di deposito	Da -10°C a + 40°C
Indicatori LED	Collegamento (verde)/ Funzionamento (arancione)
Lunghezza del cavo	Massimo 100 m (categoria 5)

Il design e le caratteristiche tecniche sono soggetti a modifiche senza preavviso.

警告

为了防止火灾或触电，切勿使本装置淋雨或受潮。

不可打开本机机壳，以免遭受电击。除非是本公司指定的合格技术员，请勿进行维修。

使用前须知

- 请注意，本装置的软件规格会因改进而有变更，恕不另行通知。
- 本手册中的某些插图可能与应用程序的显示屏幕有所不同。
- 为确保安全，仅可将本装置的端口连接至没有过电压或电压浪涌危险的网络。
- 以下操作将可能导致数据损坏或CF卡或Microdrive损坏：
 - 读写时弹出CF卡
 - 将Microdrive放置在强磁场附近
- Microdrive是微型硬盘驱动器。由于其使用的是旋转式磁盘存储介质，与闪存设备（如Memory Stick和CF卡）相比，Microdrive对震动和碰撞更加敏感。
- 由于将本机放置在显示器附近或长时间操作时会产生高温，故将其从平面显示器中取出时请务必小心。

有关存储器中所存数据的注意事项

- 除各种功能设置之外，IP和e-mail地址也存储在本机的存储器中。
- 处理或转移BKM-FW50的所有权时，强烈建议删除本机存储器中所存数据。有关如何删除数据的详情，请参阅本使用说明书（附带的CD-ROM上、PDF格式）中的“恢复默认设定”（第20页）。
- 在此声明，Sony对于诸如因修理引起的缺陷或任何其他原因导致本机存储器上所存的数据发生丢失或损坏概不负责也不提供补偿。

有关外部存储介质/设备的注意事项

在此声明，Sony对于外部存储介质/设备（如“Memory Stick Duo”或CompactFlash）无法存储数据或任何原因导致的任何所存的数据丢失或损坏概不负责，并且对于偶然发生或其他原因导致的数据损坏概不负责也不提供补偿。

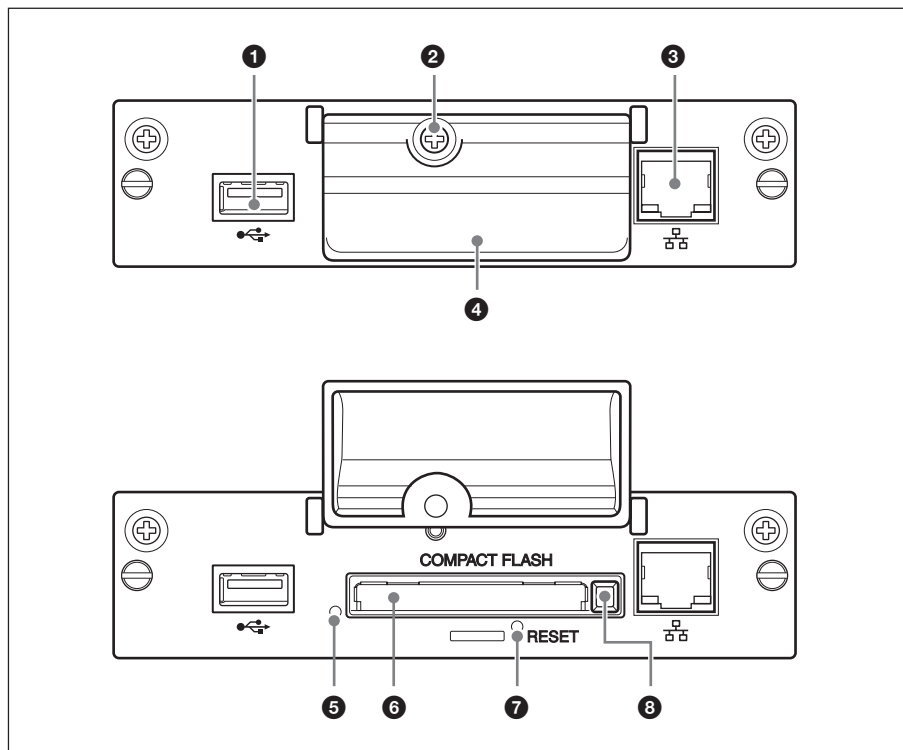
关于本手册

本手册说明了在FWD系列平面显示器中安装的BKM-FW50的使用和操作。也说明了经由BKM-FW50将显示器连接至网络的必要步骤。

除了本手册之外，也请注意参阅下列文

-
- Microsoft和Windows是微软公司在美国和/或其他国家的注册商标。
 - CompactFlash和CF卡是SanDisk USA的商标。
 - Microdrive是Hitachi Global Storage Technologies的注册商标。
 - Memory Stick和Memory Stick Duo是Sony Corporation的商标。
 - 本手册中所提到的其他产品和公司名是其相应公司的商标或注册商标。

部件和控制器的名称和功能



❶ USB 端口

本端口可用于将来引入的拓展功能。

❷ 记忆卡插槽盖紧固螺丝

❸ 网络连接器(10BASE-T/100BASE-TX)

使用局域网电缆(10BASE-T/100BASE-TX)将本装置连接至网络。

❹ 记忆卡插槽盖

❺ 读写指示灯

本装置读写CF(CompactFlash)卡期间,指示灯呈绿色点亮。
插入CF卡前,请务必阅读第46页上的“使用前须知”。

❻ 记忆卡插槽

容纳CF卡或Microdrive。

❼ RESET (重设) 键

按住该键3秒钟,本装置中的所有设定都恢复至默认值。

❽ Eject (弹出) 键

按下该键,可以将CF卡从记忆卡插槽中弹出。

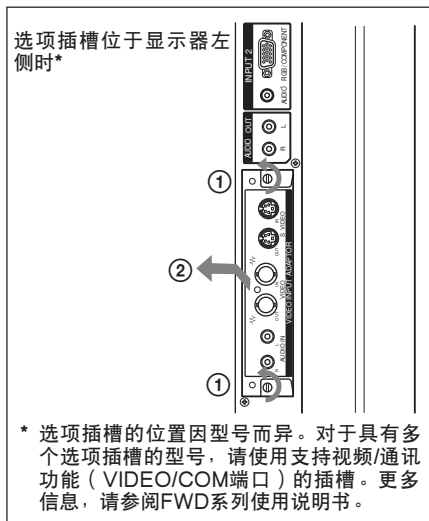
安装

安装之前

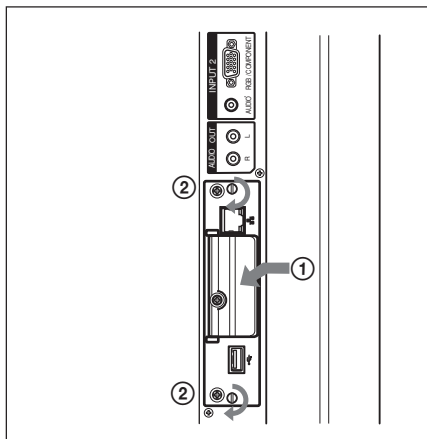
- 请关闭显示器及其它所有同显示器相连的装置的电源。按如下步骤操作显示器：按下将显示器设为待机模式，然后从交流电源插座上断开电源线。
- 安装时，必须将显示器牢固固定好。

按以下步骤将BKM-FW50安装到显示器内

- 1 如果安装有可选适配器，用一字螺丝刀逆时针转动适配器的紧固螺丝（顶部和底部），将其松开。然后，小心地将适配器从显示器中拔出。



- 2 将BKM-FW50按正确的方向插入显示器。
确保适配器牢固地安装到显示器的内部连接器上。然后，用一字螺丝刀拧紧紧固螺丝（顶部和底部）并进行必要的连接。



小心

请勿触摸连接器

请勿触摸显示器内部的连接器。否则，会导致您本人受伤或本装置故障。

播放CF卡上的静像或视频

BKM-FW50具有一个支持CompactFlash卡（不附带）的记忆卡插槽。如果您将含有数码相机拍摄的图像的CF卡插入BKM-FW50的插槽中，可以在显示器上以幻灯片格式查看这些图像。

兼容媒体和文件格式

- 媒体： CF (CompactFlash) 卡, 微型硬盘
- 文件格式： JPEG格式、MPEG2格式等。
- 推荐分辨率： 1360 × 768, 1280 × 768, 1024 × 768
- 最大分辨率* 2592 × 1944
- 最小分辨率： 640 × 480

* 分辨率越高，显示的图像越长。
有关详情，请参阅BKM-FW50附带的CD-ROM上的PDF文件格式的使用说明书。

注意

- 以下操作将可能导致数据损坏或CF卡或Microdrive损坏：
 - 读写时弹出CF卡
 - 将Microdrive放置在强磁场附近
- CF卡或Microdrive可以作为BKM-FW50的存储介质使用。

CF卡

- Buffalo: RCF-G256MB (256 MB)
RCF-G512MB (512 MB)
RCF-X64MY (64 MB)
RCF-X256MY (256 MB)
RCF-X512MY (512 MB)
- SanDisk: SDCFB 64M (64 MB)
SDCFB 512M (512 MB)
SDCFH 512MB (512 MB)
SDCFH 2GB (2 GB)

Hagiwara Sys-Com:

- HPC-CF64V (64 MB)
HPC-CF512V (512 MB)
HPC-CF512ZP (512 MB)

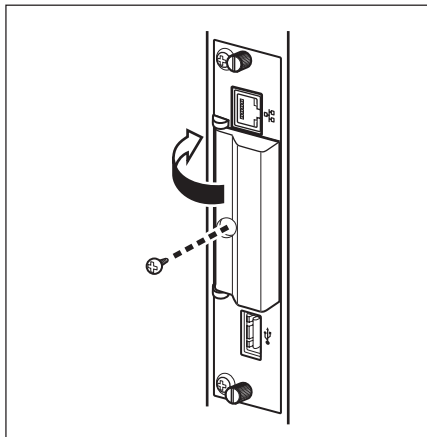
Microdrive

- Hitachi: HMS360402D5CF00(2 GB)
HMS360604D5CF00(4 GB)

* 本机对CF卡和Microdrive的兼容性已经毋庸置疑，但是并不担保兼容所有CF卡和Microdrive。

插入CF卡

- 1 用Phillips 螺丝刀取下记忆卡插槽盖紧固螺丝。



- 2 打开记忆卡插槽盖并将CF卡插入记忆卡插槽。

注意

如插图所示，按正确的方向小心插入CF卡。



- 3 重新盖上记忆卡插槽盖，并用Phillips 螺丝刀拧紧紧固螺丝。

使用幻灯片播放

将含有数码相机拍摄的静像的CF卡插入BKM-FW50时，本装置将自动探测JPEG格式的静像文件，并且在显示器上以幻灯片形式显示这些图像。（此时，显示器输入信号必须设为OPTION 1 RGB。有关详情，请参见显示器的使用说明书。）

另外，作为厂家默认设定，BKM-FW50可以自动以幻灯片形式显示存储在“DCIM\101MSDCF”文件夹内的任何静像或视频。

注意

Sony Cyber-shot数码相机能够自动创建“DCIM\101MSDCF”文件夹。某些机型，可以创建“DCIM\100MSDCF”文件夹。有关详情，请参见Cyber-shot的使用说明书。

将Memory Stick Duo 插入BKM-FW50时，请先将其插入市售的Memory Stick Duo至CF转接器。

当使用不同于Cyber-shot的数码相机拍照时，请先编辑所使用的存储卡，在CF卡上创建文件夹“DCIM\101MSDCF”，然后在将CF卡插入BKM-FW50之前，将所要观看的照片移进该文件夹。

播放方法的详细控制

当显示器通过BKM-FW50与网络相连时，存储在CF卡上的任何静像或视频文件都可在显示器上显示。有关详情，请参阅BKM-FW50附带的CD-ROM上的PDF文件格式的使用说明书。

取下CF卡

注意

当读写指示灯闪烁时，表示正在存储或读取图像。在此期间，切勿弹出CF卡或关闭电源。否则，将可能导致数据损坏或CF卡损坏。

- 1 用Phillips 螺丝刀取下记忆卡插槽盖紧固螺丝。
 - 2 按弹出键取下CF卡。
 - 3 重新盖好记忆卡插槽盖，并用Phillips 螺丝刀拧紧紧固螺丝。
- 62 | 播放CF卡上的静像或视频/故障排除

故障排除

请求维修之前，请检查以下几点。如果症状仍然存在，请咨询您当地的Sony销售商

症状	原因/对策
未建立至网络的连接。	<ul style="list-style-type: none">• BKM-FW50 未被正确安装在显示器。 → 将BKM-FW50完全推入插槽，并拧紧紧固螺丝。• 电缆未正确连接至网络端口。 → 将电缆插头牢固的插入网络端口。• 网络设定不正确。 → 当使用电脑的网络浏览器时，检查电脑的网络设定。 按住BKM-FW50的RESET键3秒钟以上，将本装置恢复至默认设定，然后重新进行设定。• 电缆类型不正确。 → 使用适合您的网络环境的直通或交叉电缆。
无法识别存储介质。	<ul style="list-style-type: none">• 存储介质损坏。 → 请尝试使用不同的存储介质。• 不兼容所使用的存储介质。 → 请尝试使用其他制造商的存储介质。

症状	原因/对策
无法播放保存在存储介质上的文件。	<ul style="list-style-type: none"> 文件格式不正确。 → 请将文件改为适宜的格式。 存储介质上保存的文件超过1000个。 → 请删除文件直至文件号不超过1000。 存在尺寸超过2GB的文件。 → 请确保文件的大小不超过2 GB。 存储介质损坏。 → 请尝试使用不同的存储介质。
无法进行流媒体播放。	<ul style="list-style-type: none"> 网络环境存在问题。 → 请确认网络设置。 → 可能存在巨大的网络流量。请将网络设置改为最佳性能。 文件格式不正确。 → 请将文件改为适宜的格式。

规格

输入/输出

网络	10BASE-T/100BASE-TX（不同的网络环境下，网络连接速度也不同）
记忆卡插槽	CF 类型 II
USB	A类

一般

尺寸（包括突起部分）

135 × 32 × 95 mm
（宽/高/深）

重量 约 300 g

功耗 约 10 W

工作温度 0°C 至 + 35°C
（安装 BKM-FW50 的显示器的环境温度）

保存温度

- 10°C 至 + 40°C

LED 指示灯 连接（绿色） /
工作（橙色）

电缆长度限制 100 m 以内（5类）

设计与规格若有变更，恕不另行通知。

お問い合わせは

「ソニー業務用製品ご相談窓口のご案内」にある窓口へ

<http://www.sony.net/>



この説明書は100%古紙再生紙を使用しています。
Printed on 100% recycled paper.

ソニー株式会社 〒141-0001 東京都品川区北品川6-7-35

Sony Corporation Printed in Japan