

SONY®

SDI 4:2:2 Input Adaptor

BKM-120D

NTSC/PAL Input Adaptor

BKM-127W

Analog Input Adaptor

BKM-128WX

Analog Component Input Adaptor

BKM-129X

HD SDI Input Adaptor

BKM-142HD

SDTI-CP/SDI Input Adaptor

BKM-150CP



電気製品は、安全のための注意事項を守らないと、けがをしたり周辺の物品に損害を与えたりすることがあります。

このインストレーションマニュアルには、事故を防ぐための重要な注意事項と製品の取り扱いかたを記しています。このマニュアルをよくお読みのうえ、製品を安全にお使いください。お読みになったあとは、いつでも見られるところに必ず保管してください。

CE

Japanese/English

INSTALLATION MANUAL
1st Edition (Revised 4)

安全のために

警告表示の意味

このインストラクションマニュアルおよび製品では、次のような表示をしています。表示の内容をよく理解してから本文をお読みください。



この表示の注意事項を守らないと、事故によりけがをしたり周辺の物品に損害を与えたりすることがあります。

注意を促す記号



注意

行為を指示する記号



プラグをコンセントから抜く



下記の注意を守らないと、

けがをしたり周辺の物品に**損害**を与えることがあります。



基板を取り付けの際は電源プラグを抜く

このマニュアルで説明している各種アダプター(拡張ボード)をビデオモニターのスロットに取り付けるときは、ビデオモニターの電源プラグを抜いてください。さもないと感電や故障の原因となることがあります。



基板の取り付けは注意深く

このマニュアルで説明している各種アダプター(拡張ボード)をビデオモニターのスロットに取り付けるときは、部品や基板などの角で、手や指にけがをしないように注意深く作業してください。保護手袋をして作業することをおすすめします。



コネクタはきちんと接続する

- コネクタ(接続端子)の内部に金属片を入れないでください。ピンとピンがショート(短絡)して、火災や故障の原因となることがあります。
- コネクタはまっすぐに差し込んで接続してください。斜めに差し込むと、ピンとピンがショートして、火災や故障の原因となることがあります。
- コネクタに固定用のスプリングやネジがある場合は、それを用いて確実に固定してください。接続不良を防ぎます。
- アース線のあるコネクタには必ずアースを接続してください。



適正な環境で使う

マニュアルに記されている使用環境(使用温度・湿度など)でお使いください。使用条件以外でのご使用は、火災や感電の原因となることがあります。

BKM-120D SDI 4:2:2入力アダプター	3(J)
機能	3(J)
入出力端子の使いかた	3(J)
仕様	4(J)
BKM-127W NTSC/PAL入力アダプター	5(J)
機能	5(J)
入出力端子の使いかた	5(J)
仕様	6(J)
BKM-128WX アナログ入力アダプター	7(J)
機能	7(J)
入出力端子の使いかた	7(J)
仕様	8(J)
BKM-129X アナログコンポーネント入力アダプター	9(J)
機能	9(J)
入出力端子の使いかた	9(J)
仕様	10(J)
BKM-142HD HD SDI入力アダプター	11(J)
機能	11(J)
対応信号フォーマット(HDシリアルデジタル入力)	11(J)
入出力端子の使いかた	11(J)
仕様	12(J)
BKM-150CP SDTI-CP/SDI入力アダプター	13(J)
機能	13(J)
対応信号フォーマット	13(J)
入出力端子の使いかた	13(J)
仕様	14(J)
ビデオモニターへの装着	15(J)
BVM-D9H/D14Hシリーズのモニターに装着する場合	15(J)
PVM-Lシリーズのモニターに装着する場合	16(J)

このマニュアルで説明している入力アダプターは、それぞれ以下のモニターに対応しています。

入力アダプター	対応するモニター
BKM-120D	PVM-D20L/D14L シリーズ、PVM-20L/14L シリーズ、BVM-D9H/D14H シリーズ、LMD シリーズ*
BKM-127W	BVM-D9H/D14H シリーズ、LMD シリーズ*
BKM-128WX	LMD シリーズ*
BKM-129X	PVM-D20L/D14L シリーズ、PVM-20L/14L シリーズ、BVM-D9H/D14H シリーズ、LMD シリーズ*
BKM-142HD	PVM-D20L5/D14L5 シリーズ、PVM-20L5/14L5 シリーズ、BVM-D9H/D14H シリーズ
BKM-150CP	PVM-D20L/D14L シリーズ、PVM-20L/14L シリーズ

* LMD-150MDおよびLMD-650には対応していません。

この装置は、情報処理装置等電波障害自主規制協議会(VCCI)の基準に基づくクラスA情報技術装置です。この装置を家庭環境で使用すると電波妨害を引き起こすことがあります。この場合には使用者が適切な対策を講ずるよう要求されることがあります。

BKM-120D SDI 4:2:2入力アダプター

SDI 4:2:2入力アダプターBKM-120Dは、ソニーのビデオモニター用ビデオ信号入力アダプターです。

ビデオモニターの入力オプションスロットに装着すると、ビデオモニターの入出力端子になり、シリアルデジタルコンポーネント信号のデコーダーとして働きます。

対応するモニターについては、1(J)ページの表をご覧ください。

機能

シリアルデジタルコンポーネント信号用デコーダー

内蔵のデコーダーにより、シリアルデジタルコンポーネント信号(525/625)をデコードできます。

シリアルデジタル信号用入出力端子

シリアルデジタル信号入出力用端子を2組装備しています。

アクティブループスルー出力(◊マークがついている端子)

入力端子に接続したデジタル信号を出力します。

ご注意

デジタル信号はビデオモニターの電源が入っているときのみ出力されます。

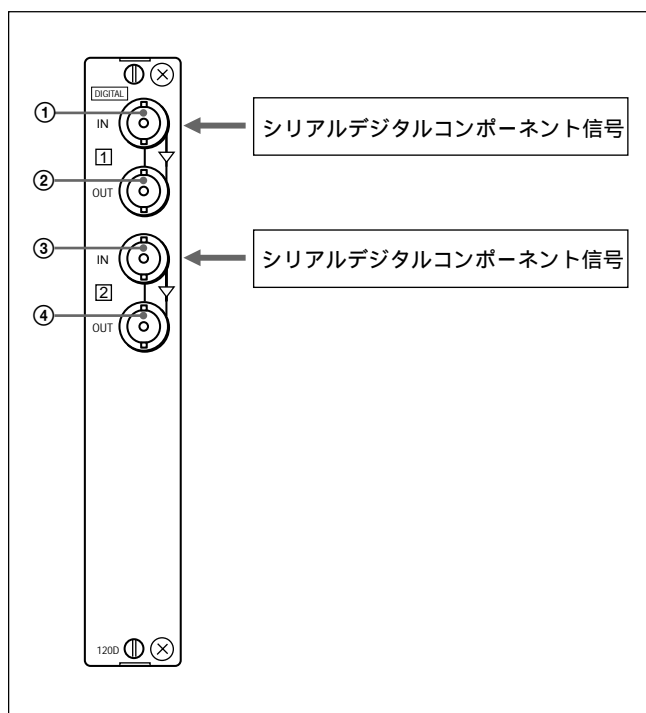
入出力端子の使いかた

BKM-120Dを、ビデオモニターの入力オプションスロットに装着する方法については、「ビデオモニターへの装着」(15(J)、16(J)ページ)をご覧ください。

LMDシリーズのモニターへの装着方法については、モニターの取扱説明書をご覧ください。

入出力端子の構成と入力可能な信号

入力端子の構成と入力可能な信号を下图に示します。



シリアルデジタルコンポーネント信号の入力

①、③端子に入力できます。それぞれ、②、④端子からアクティブループスルー出力させることができます。

②、④端子には75Ω終端器を付ける必要はありません。

各端子への入力信号の割り付け

BKM-120Dに信号を入力するときは、各端子ごとに、あらかじめ入力する信号の種類やフォーマットを指定する必要があります。

入力信号の割り付けメニューは、使用しているビデオモニターの取扱説明書をご覧ください。

LMDシリーズのモニターでは、入力信号の割り付けは必要ありません。

BKM-120D SDI 4:2:2入力アダプター

ご注意

入力信号を割り付けた後、モニターのオートクロマ/フェーズ調整を必ず行ってください。

BVM-D9H/D14Hシリーズの場合は、CONTROL PRESET ADJメニューのAUTO調整、PVM-D20L/D14L、PVM-20L/14Lシリーズの場合は、オートクロマ/フェーズ調整を実行してください。

仕様

一般

電源	+ 5V、± 6V (モニターより供給)
消費電力	4W
動作条件	
温度	0 ~ 35
推奨使用温度	20 ~ 30
湿度	0% ~ 90% (結露のないこと)
気圧	700hPa ~ 1060hPa
保存・輸送条件	
温度	- 10 ~ 40
湿度	0% ~ 90%
気圧	700hPa ~ 1060hPa
最大外形寸法	25 × 162 × 122mm (幅 / 高さ / 奥行き) (1スロットサイズ)
質量	310g

入出力端子

デジタル入力	BNC型×2、アクティブループスルー出力付き
--------	------------------------

信号特性

デジタルコンポーネント(525、625)信号

サンプリング周波数 Y: 13.5MHz

R - Y/B - Y: 6.75MHz

周波数帯域 Y: 50Hz ~ 6MHz ± 3dB

R - Y/B - Y: 100Hz ~ 2.75MHz ± 2dB

色信号 / 輝度信号

遅延時間誤差 30nsec 以内

利得誤差 5% 以内

量子化 10ビット / サンプル

伝送距離 最大200m((株)フジクラ製の同軸ケーブル
5C-2Vまたは同等品使用時)

リターンロス 15dB 以上(5MHz ~ 270MHz)

付属品

インストレーションマニュアル(1)

本機の仕様および外観は、改良のため予告なく変更することがありますが、ご了承ください。

BKM-127W NTSC/PAL入力アダプター

NTSC/PAL 入力アダプターBKM-127Wは、ソニーのビデオモニター用ビデオ信号入力アダプターです。

ビデオモニターの入力オプションスロットに装着すると、ビデオモニターの入出力端子になり、アナログコンポジットNTSC、PAL信号のデコーダーとして働きます。

対応するモニターについては、1(J)ページの表をご覧ください。

機能

アナログコンポジットNTSC/PAL信号用デコーダー

内蔵のデコーダーにより、アナログコンポジットNTSC、PAL信号をデコードできます。

アナログ信号用入出力端子

アナログ信号用入出力端子を2組、YC信号用入出力端子を1組装備しています。

入力端子の自動終端(※マークがついている端子のみ)

入力端子は、出力端子に何もつないでいないときは、内部で75Ωに終端されています。出力端子にケーブルをつなぐと、内部の75Ωが自動的に解放され、入力端子に入った信号がそのまま出力されます(ループスルー)。

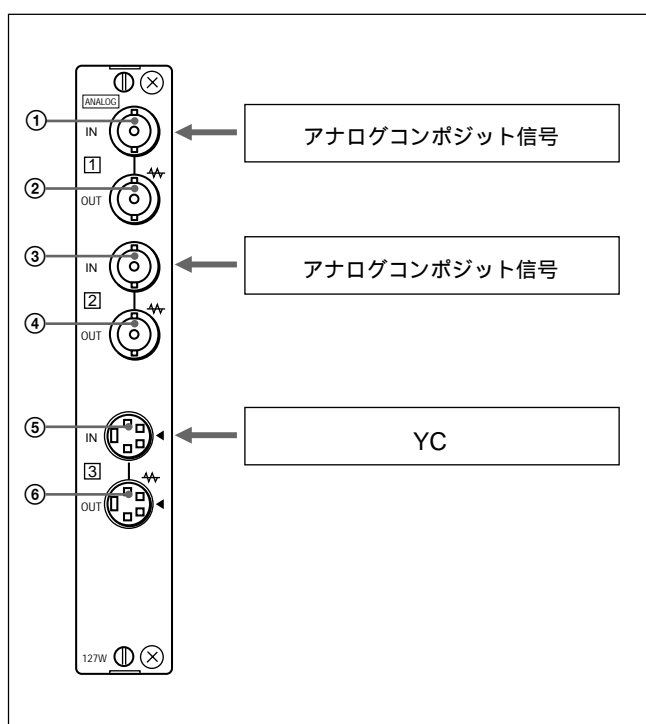
入出力端子の使いかた

BKM-127Wを、ビデオモニターの入力オプションスロットに装着する方法については、「ビデオモニターへの装着」(15(J)ページ)をご覧ください。

LMDシリーズのモニターへの装着方法については、モニターの取扱説明書をご覧ください。

入出力端子の構成と入力可能な信号

入力端子の構成と入力可能な信号を下图に示します。



アナログコンポジット信号の入力

①、③端子に入力できます。②、④端子にケーブルをつなぐと、①、③端子に入力の75Ω終端が自動的に解放され、それぞれ、②、④端子からループスルー出力させることができます。ループスルー出力させないときも、②、④端子に75Ω終端器を付ける必要はありません。

YC信号の入力

⑤端子に入力し、⑥端子からループスルー出力することができます。ループスルー出力させないときも、⑥端子に75Ω終端器を付ける必要はありません。

各端子への入力信号の割り付け

BKM-127Wに信号を入力するときは、各端子ごとに、あらかじめ入力する信号の種類やフォーマットを指定する必要があります。

入力信号の割り付けメニューは、使用しているビデオモニター取扱説明書をご覧ください。

LMDシリーズのモニターでは、入力信号の割り付けは必要ありません。

ご注意

入力信号を割り付けた後、モニターのCONTROL PRESET ADJメニューのAUTO調整を実行してください。

仕様

一般

電源	+ 5V、± 6V
消費電力	3W
動作条件	
温度	0 ~ 35
推奨使用温度	20 ~ 30
湿度	0% ~ 90% (結露のないこと)
気圧	700hPa ~ 1060hPa
保存・輸送条件	
温度	- 10 ~ 40
湿度	0% ~ 90%
気圧	700hPa ~ 1060hPa
最大外形寸法	25 × 162 × 122mm (幅 / 高さ / 奥行き) (1 スロットサイズ)
質量	270g

入出力端子

アナログコンポジット信号

BNC型 × 2、ハイインピーダンス、ループスルー出力付き、75Ω自動終端機能付き

YC信号

4ピンミニDIN × 1、ループスルー出力付き、75Ω自動終端機能付き

信号特性

アナログコンポジット、YC信号

信号レベル

アナログコンポジット信号

1Vp-p + 3dB / - 6dB

YC信号 Y : 1Vp-p ± 6dB

C : 0.286Vp-p ± 6dB (NTSC パースト信号レベル)

0.3Vp-p ± 6dB (PAL パースト信号レベル)

輝度信号

周波数特性

アナログコンポジット信号

白黒信号 : 50Hz ~ 6MHz ± 2dB

カラー信号 : サブキャリア周波数に対して
- 30dB

YC信号 Y : 50Hz ~ 6MHz ± 2dB

色信号

復調軸 R - Y/B - Y

サブキャリア同期範囲

± 200Hz 以上

クロマ位相調整範囲 (NTSC)

± 10 以上

付属品

インストレーションマニュアル(1)

本機の仕様および外観は、改良のため予告なく変更することがありますが、ご了承ください。

BKM-128WX アナログ入力アダプター

アナログ入力アダプターBKM-128WXは、ソニーのLCDモニター用ビデオ信号入力アダプターです。モニターの入力オプションスロットに装着すると、モニターの入出力端子になります。

対応するモニターについては、1(J)ページの表をご覧ください。

ご注意

LMD-151MDおよびLMD-181MDをご使用の場合、BKM-128WXは下記シリアルナンバー以降のモニターで使用可能です。ただし、下記シリアルナンバーより前のモニターも内部ソフトウェアのバージョンアップにより使用可能です。ソニーのサービスまでお問い合わせください。

機種	該当シリアル番号
LMD-151MD	2000461 以降
LMD-181MD	2000801 以降

機能

アナログコンポジット信号用入出力端子

アナログコンポジット信号用入出力端子とYC信号用入出力端子をそれぞれ1組ずつ装備しています。内蔵のデコーダーにより、アナログコンポジットNTSC、PAL信号をデコードできます。

アナログRGB/コンポーネント信号用入出力端子

アナログRGB/コンポーネント信号用入出力端子を1組とEXT SYNC(外部同期)信号用入出力端子を1組装備しています。

入力端子の自動終端(※マークがついている端子のみ)

アパチャーエンハンス機能

NTSC/PAL信号を高解像度のLCDモニターに映した場合、解像度変換により画像の輪郭がソフトになるため、輪郭を強調してメリハリのある映像にします。LMD-181MD/151MDのメニューのアパチャー調整に連動しています。

RGB/コンポーネント信号入力時には機能しません。

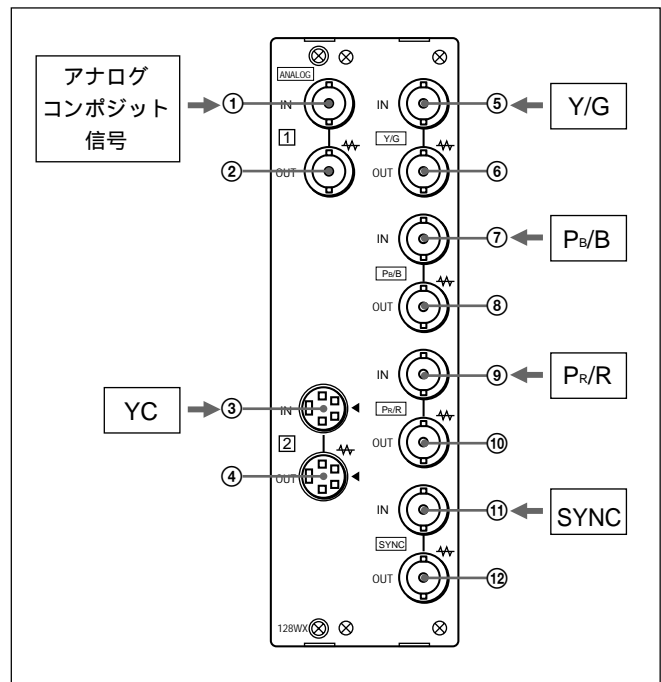
トラップフィルター機能

トラップフィルターを搭載、特定の周波数帯域の信号をLCDモニターに表示する際に現れる縞状のノイズを軽減します。

入出力端子の使いかた

BKM-128WXを、モニターの入力オプションスロットに装着する方法については、装着するモニターの取扱説明書をご覧ください。

入出力端子の構成と入力可能な信号



アナログコンポジット信号、YC信号の入力

①端子(コンポジット信号)および③端子(YC信号)に入力できます。②、④端子にケーブルをつなぐと、①、③端子に入力の75Ω終端が自動的に解放され、それぞれ、②、④端子からループスルー出力させることができます。ループスルー出力させないときも、②、④端子に75Ω終端器を付ける必要はありません。

Y/P_B/P_RまたはRGB信号の入力

⑤端子にYまたはG信号、⑦端子にP_B(B - Y)またはB信号、⑨端子にP_R(R - Y)またはR信号を入力できます。⑥、⑧、⑩端子にケーブルをつなぐと、⑤、⑦、⑨端子に入力の75Ω終端が自動的に開放され、いずれの信号も、⑥、⑧、⑩端子からループスルー出力させることができます。ループスルー出力させないときも、⑥、⑧、⑩端子に75Ω終端器を付ける必要はありません。

EXT SYNC(外部同期)信号の入力

モニターを外部同期で動作させるとき、⑪端子に外部同期信号発生器などから基準信号を入力します。

⑫端子からループスルー出力させることができますので、モニターと同期して動作させるためのビデオ機器の外部同期入力端子を⑫端子に接続します。ループスルー出力させないときも、⑫端子に75Ω終端器をつける必要はありません。

EXT SYNC信号は、アナログコンポジット/YC信号では機能しません。

仕様

一般

電源	+ 5V、± 6V(モニターより供給)
消費電力	3W
動作条件	
温度	0 ~ 35
推奨使用温度	20 ~ 30
湿度	0% ~ 90%(結露のないこと)
気圧	700hPa ~ 1060hPa
保存・輸送条件	
温度	- 10 ~ 40
湿度	0% ~ 90%
気圧	700hPa ~ 1060hPa
最大外形寸法	50 × 162 × 122mm (幅 / 高さ / 奥行き) (2スロットサイズ)
質量	470g

入出力端子

アナログコンポジット信号

BNC型 × 1、ハイインピーダンス、ループスルー出力付き、75Ω自動終端機能付き

YC信号

4ピンミニDIN × 1、ループスルー出力付き、75Ω自動終端機能付き

Y/P_B/P_R、RGB信号

BNC型 × 3、ハイインピーダンス、ループスルー出力付き、75Ω自動終端機能付き

EXT SYNC信号

BNC型 × 1、ハイインピーダンス、ループスルー出力付き、75Ω自動終端機能付き

信号特性

アナログコンポジット、YC信号

信号レベル

アナログコンポジット信号

1Vp-p + 3dB / - 6dB

YC信号

Y : 1Vp-p ± 6dB

C : 0.286Vp-p ± 6dB (NTSC パースト信号レベル)

0.3Vp-p ± 6dB (PAL パースト信号レベル)

8 (J)

輝度信号

周波数特性

アナログコンポジット信号

白黒信号 : 50Hz ~ 6MHz ± 2dB

カラー信号 : サブキャリア周波数に対して
- 30dB

YC信号 Y : 50Hz ~ 6MHz ± 2dB

色信号

復調軸 R - Y / B - Y

サブキャリア同期範囲
± 200Hz 以上

クロマ位相調整範囲 (NTSC)
± 10 以上

アパチャー補正 OFF : 0dB
ON : 2 - 6dB (3MHz)

アナログコンポーネント(Y/P_B/P_R、RGB)信号

信号レベル

Y/P_B(B - Y)/P_R(R - Y)

Y : 1Vp-p ± 6dB

P_B(B - Y) : 0.7Vp-p ± 6dB

P_R(R - Y) : 0.7Vp-p ± 6dB

R/G/B 1Vp-p ± 6dB (シンク付きG)

周波数特性

Y 48Hz ~ 30MHz ± 3dB

P_B(B - Y)/P_R(R - Y)
48Hz ~ 30MHz ± 3dB

R/G/B 48Hz ~ 30MHz ± 3dB

リターンロス 40dB 以上(10MHz)

EXT SYNC (外部同期) 信号

信号レベル

EXT SYNC 0.3 ~ 8Vp-p

リターンロス 40dB 以上(6MHz)

付属品

インストラクションマニュアル(1)

本機の仕様および外観は、改良のため予告なく変更することがありますが、ご了承ください。

BKM-129X アナログコンポーネント入力アダプター

アナログコンポーネント入力アダプターBKM-129Xは、ソニーのビデオモニター用ビデオ信号入力アダプターです。ビデオモニターの入力オプションスロットに装着すると、ビデオモニターの入出力端子になります。

対応するモニターについては、1(J)ページの表をご覧ください。

機能

アナログRGB/コンポーネント信号の入力拡張が可能

BKM-129Xを装着することにより、アナログRGB/コンポーネント信号の入力数を増やすことができます¹⁾。

アナログ信号用入出力端子

アナログRGB/コンポーネント信号用入出力端子を1組装備しています。

EXT SYNC (外部同期) 信号用入出力端子

EXT SYNC (外部同期) 信号用入出力端子を1組装備しています。

入力端子の自動終端 (** マークがついている端子のみ)

入力端子は、出力端子に何もつないでいないときは、内部で75Ωに終端されています。出力端子にケーブルをつなぐと、内部の75Ωが自動的に解放され、入力端子に入った信号がそのまま出力されます (ループスルー)。

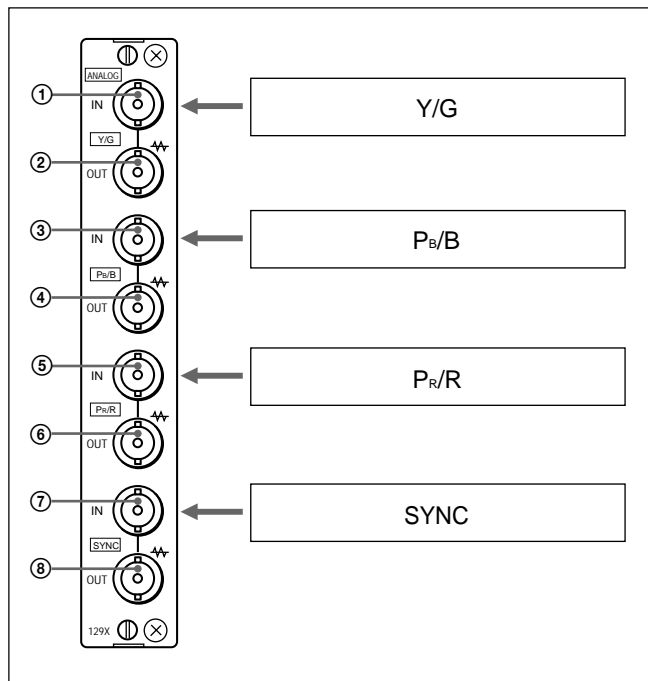
入出力端子の使いかた

BKM-129Xを、ビデオモニターの入力オプションスロットに装着する方法については、「ビデオモニターへの装着」(15(J)、16(J)ページ)をご覧ください。

LMDシリーズのモニターへの装着方法については、モニターの取扱説明書をご覧ください。

入出力端子の構成と入力可能な信号

入力端子の構成と入力可能な信号を下図に示します。



Y/P_B/P_RまたはRGB信号の入力

Y/P_B/P_RまたはRGB信号の場合は、①端子にYまたはG信号、③端子にP_B(B - Y)またはB信号、⑤端子にP_R(R - Y)またはR信号を入力できます。

②、④、⑥端子にケーブルをつなぐと、①、③、⑤端子に入力の75Ω終端が自動的に開放され、いずれの信号も、②、④、⑥端子からループスルー出力させることができます。ループスルー出力させないときも、②、④、⑥端子に75Ω終端器を付ける必要はありません。

EXT SYNC (外部同期) 信号の入力

ビデオモニターを外部同期で動作させるとき、⑦端子に外部同期信号発生器などから基準信号を入力します。

⑧端子からループスルー出力させることができますので、ビデオモニターと同期して動作させるためのビデオ機器の外部同期入力端子を接続します。ループスルー出力させないときも、⑧端子に75Ω終端器を付ける必要はありません。

1) BKM-129XはビデオモニターBVM-D9H/D14Hシリーズに1枚標準装備しています。

各端子への入力信号の割り付け

BKM-129Xに信号を入力するときは、各端子ごとに、あらかじめ入力する信号の種類やフォーマットを指定する必要があります。

入力信号の割り付けメニューは、使用しているビデオモニターの取扱説明書をご覧ください。

LMDシリーズのモニターでは、入力信号の割り付けは必要ありません。

ご注意

入力信号を割り付けた後、モニターのオートクロマ/フェーズ調整を必ず行ってください。

BVM-D9H/D14Hシリーズの場合は、CONTROL PRESET ADJメニューのAUTO調整、PVM-D20L/D14L、PVM-20L/14Lシリーズの場合は、オートクロマ/フェーズ調整を実行してください。

仕様

一般

電源	+ 5V、± 6V(モニターより供給)
消費電力	0.5W
動作条件	
温度	0 ~ 35
推奨使用温度	20 ~ 30
湿度	0% ~ 90%(結露のないこと)
気圧	700hPa ~ 1060hPa
保存・輸送条件	
温度	- 10 ~ 40
湿度	0% ~ 90%
気圧	700hPa ~ 1060hPa
最大外形寸法	25 × 162 × 122mm (幅 / 高さ / 奥行き) (1 スロットサイズ)
質量	250g

入出力端子

Y/P_B/P_R、RGB信号

BNC型 × 3、ハイインピーダンス、ループスルー出力付き、75Ω 自動終端機能付き

EXT SYNC信号

BNC型 × 1、ハイインピーダンス、ループスルー出力付き、75Ω 自動終端機能付き

信号特性

アナログコンポーネント(Y/P_B/P_R、RGB)信号

信号レベル

Y/P _B (B - Y)/P _R (R - Y)	
Y	1Vp-p ± 6dB
P _B (B - Y)	0.7Vp-p ± 6dB
P _R (R - Y)	0.7Vp-p ± 6dB
R/G/B	1Vp-p ± 6dB(シンク付きG)

周波数特性

Y	48Hz ~ 30MHz ± 3dB
P _B (B - Y)/P _R (R - Y)	48Hz ~ 30MHz ± 3dB
R/G/B	48Hz ~ 30MHz ± 3dB

リターンロス 40dB 以上(10MHz)

EXT SYNC(外部同期)信号

信号レベル

EXT SYNC	0.3 ~ 8Vp-p
----------	-------------

リターンロス 40dB 以上(6MHz)

付属品

インストラクションマニュアル(1)

本機の仕様および外観は、改良のため予告なく変更することがありますが、ご了承ください。

BKM-142HD HD SDI入力アダプター

HD SDI 入力アダプター BKM-142HD は、ソニーのビデオモニター用ビデオ信号入力アダプターです。

ビデオモニターの入力オプションスロットに装着すると、ビデオモニターの入出力端子になり、HD シリアルデジタル信号のデコーダーとして働きます。

対応するモニターについては、1(J) ページの表をご覧ください。

機能

HD シリアルデジタル信号用デコーダー

内蔵のデコーダーにより、HD シリアルデジタル信号をデコードできます。

HD シリアルデジタル信号用入出力端子

シリアルデジタル信号入力端子を2系統およびモニター出力端子を装備しています。

対応信号フォーマット (HD シリアルデジタル入力)

BKM-142HD の HD SDI 端子に入力できる信号フォーマットは以下の通りです。信号フォーマットのフレームレートは、1/1,001 についても対応します。

- 1080/24PsF¹⁾
- 1080/50I
- 1035/60I
- 1080/60I
- 720/60P

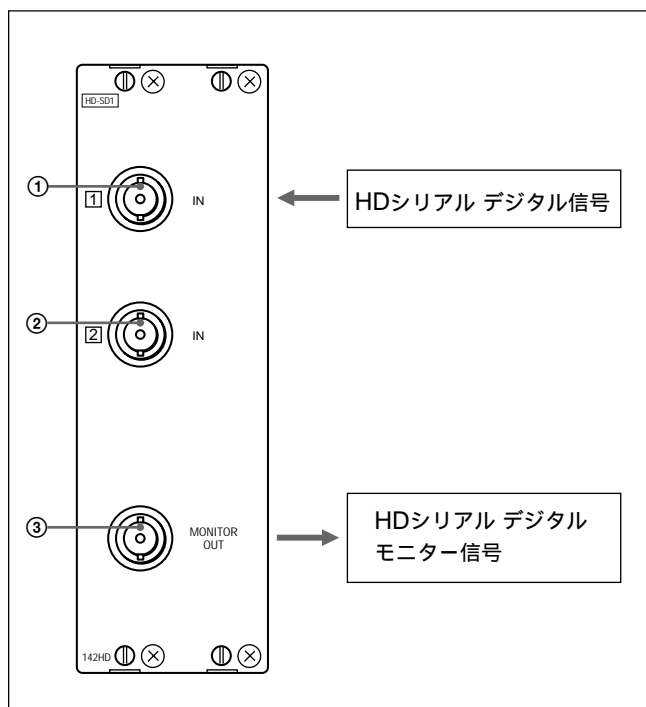
1) 1080/24PsF 信号フォーマットが入力された場合、モニター上では48インターレース(1080/48I)で表示されます。

入出力端子の使いかた

BKM-142HD をビデオモニターの入力オプションスロットに装着する方法については、「ビデオモニターへの装着」(15 (J)、16 (J) ページ) をご覧ください。

入出力端子の構成と入力可能な信号

入出力端子の構成と入力可能な信号を下記に示します。



HD シリアルデジタル信号の入力

- ①、② 端子に入力できます。ビデオモニター画面に表示されている入力信号を③ 端子からモニター出力させることができます。
- ③ 端子には、75Ω 終端器を取り付ける必要はありません。

ご注意

- MONITOR OUT 出力は、装着したビデオモニターの電源が ON された状態で出力されます。スタンバイ状態では出力されません。
- MONITOR OUT 出力は、本線系としての出力規格を満たしていません。

BKM-142HD HD SDI入力アダプター

各端子への入力信号の割り付け

BKM-142HDに信号を入力するときには、各端子ごとに、あらかじめ入力する信号の種類やフォーマットを指定する必要があります。

入力信号の割り付けメニューは、使用しているビデオモニター取扱説明書をご覧ください。

ご注意

入力信号を割り付けた後、モニターのオートクロマ/フェーズ調整を必ず行ってください。

BVM-D9H/D14Hシリーズの場合は、CONTROL PRESET ADJメニューのAUTO調整、PVM-D20L5/D14L5、PVM-20L5/14L5シリーズの場合は、オートクロマ/フェーズ調整を実行してください。

仕様

一般

電源	+ 5V、± 6V (モニターより供給)
消費電力	9W
動作条件	
温度	0°C ~ 35°C
推奨使用温度	20°C ~ 30°C
湿度	0% ~ 90% (結露のないこと)
気圧	700hPa ~ 1060hPa
保存・輸送条件	
温度	- 10°C ~ 40°C
湿度	0% ~ 90%
気圧	700hPa ~ 1060hPa
最大外形寸法	50 × 162 × 122mm (幅 / 高さ / 奥行き) (2スロットサイズ)
質量	約730g

入出力端子

デジタル入力 BNC型 × 2、モニター出力付き

信号特性

デジタル信号

HD SDI 受信特性

入力インピーダンス: 75Ω 不平衡
データレート: 1.4835Gbps ~ 1.485Gbps
BTA-S004B、SMPTE 292M 準拠

MONITOR OUT

出力信号振幅: 800mV_{P-P} ± 10%
出力インピーダンス: 75Ω 不平衡

周波数特性

Y: 48Hz ~ 24MHz ± 3dB
P_B、P_R: 48Hz ~ 12MHz ± 3dB

遅延誤差

30nsec 以内

伝送距離

最大100m

((株)フジクラ製同軸ケーブル5C-FBまたは同等品使用時)

付属品

インストラクションマニュアル(1)

本機の仕様および外観は、改良のため予告なく変更することがありますが、ご了承ください。

BKM-150CP SDTI-CP/SDI入力アダプター

SDTI-CP/SDI入力アダプターBKM-150CPは、ソニーのビデオモニター用ビデオ信号入力アダプターです。

ビデオモニターの入力オプションスロットに装着すると、ビデオモニターの入出力端子になり、SDTI-CP、SDI 4:2:2信号のデコーダーとして働きます。

対応するモニターについては、1(J)ページの表をご覧ください。

ご注意

PVM-D14L5JまたはPVM-D20L5Jをご使用の場合、オプション設定メニューでD1-SDI選択時にオーディオチャンネルの設定が保存できないことがあります。BKM-150CPをこれらのモニターに装着する場合は、下記シリアル番号のモニターをご使用ください。下記シリアル番号より前のモニターをご使用の場合は、ソニーのサービスまでお問い合わせください。

機種	該当シリアル番号
PVM-D14L5J	2000121 以降
PVM-D20L5J	2000081 以降

機能

SDTI-CP/SDI信号用デコーダー

内蔵のデコーダーにより、SDTI-CP信号、SDI 4:2:2信号(525/625)のオーディオ/ビデオ信号をデコードできます。オ・ディオ信号はメニューでデコードするチャンネルを選択できます。

SDTI-CP/SDI信号入出力端子

SDTI-CP/SDI信号入出力端子を2組装備しています。メニューでSDTI-CP/SDIを選択可能です。

アクティブループスルー出力(▽マークがついている端子)

入力端子に入ったデジタル信号がそのまま出力されます。

デジタル信号は装着したビデオモニターの電源が入っているときのみ出力されます。

アナログオーディオ出力端子

内蔵のデコーダーでデコードされたアナログオーディオ信号を出力します。

対応信号フォーマット

BKM-150CPでデコードできる信号フォーマットは以下の通りです。

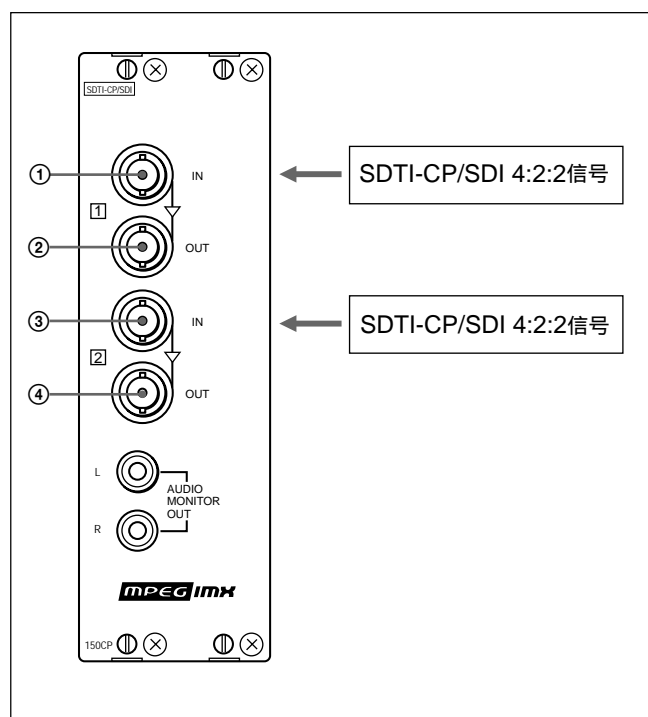
SDTI-CP	SMPTE 326M 270Mbps、 525/59.94I・625/50I 映像：MPEG-2 4:2:2P@ML (GOP N=1、~50Mbps) 音声：非圧縮AES3 Audio
SDI	SMPTE 259M 270Mbps、 10 bit 4:2:2 (525/625)、 AES/EBU Audio

入出力端子の使いかた

BKM-150CPをビデオモニターの入力オプションスロットに装着する方法については、「ビデオモニターへの装着」(16(J)ページ)をご覧ください。

入出力端子の構成と入力可能な信号

入出力端子の構成と入力可能な信号を下記に示します。



SDTI-CP/SDI信号の入力

①、③端子に入力できます。それぞれ、②、④端子からアクティブループスルー出力させることができます。

②、④端子には、75Ω終端器を取り付ける必要はありません。

各端子への入力信号の割り付け

BKM-150CPに信号を入力するとき、各入力端子ごとに、あらかじめ入力信号の種類やフォーマットを指定する必要があります。

入力信号の割り付けメニューは、使用しているビデオモニター取扱説明書をご覧ください。

ご注意

入力信号を割り付けた後、モニターのオートクロマ/フェーズ調整を必ず行ってください。

仕様

一般

電源	+ 5V、± 6V、+ 12V(モニターより供給)
消費電力	13W
動作条件	
温度	0°C ~ 35°C
推奨使用温度	20°C ~ 30°C
湿度	0% ~ 90%(結露のないこと)
気圧	700hPa ~ 1060hPa
保存・輸送条件	
温度	- 10°C ~ 40°C
湿度	0% ~ 90%
気圧	700hPa ~ 1060hPa
最大外形寸法	50 × 162 × 122mm(幅/高さ/奥行き) (2スロットサイズ)
質量	約580g

入力端子

SDTI/SDI	BNC型 × 2
----------	----------

出力端子

SDTI/SDI	BNC型 × 2、アクティブループスルー
AUDIO	ピンジャック × 2、アナログオーディオ、 - 5 dBu、47kΩ負荷

信号特性

映像信号	
サンプリング周波数	Y: 13.5MHz R-Y/B-Y: 6.75MHz
量子化	SDTI-CP: 8ビット SDI: 10ビット
周波数特性	Y: 50Hz ~ 5.75MHz ± 3dB R-Y/B-Y: 100Hz ~ 2.75MHz ± 2dB
色信号/輝度信号	遅延誤差: 30nsec以内 利得誤差: 5%以内
Kファクタ	1%以下(2Tパルス)
音声信号	
チャンネル数	SDTI-CP: 8ch SDI: 16ch
サンプリング周波数	48kHz
量子化	20ビット
周波数特性	20Hz ~ 20kHz ± 1dB

その他

伝送距離	最大200m (株)フジクラ製同軸ケーブル5C-2Vまたは同等品使用時)
リターンロス	15dB以上(5MHz ~ 270MHz)

付属品

インストレーションマニュアル(1)

本機の仕様および外観は、改良のため予告なく変更することがありますが、ご了承ください。

ビデオモニターへの装着

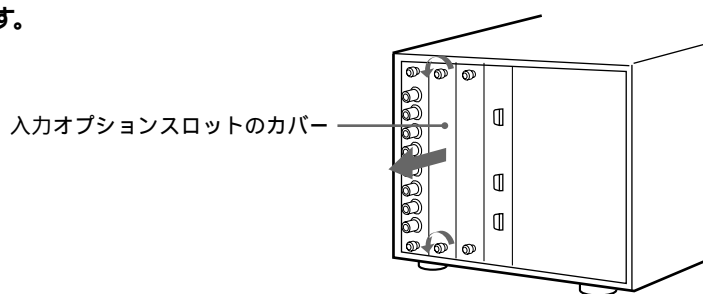
BVM-D9H/D14Hシリーズのモニターに装着する場合

各入力アダプターは、ビデオモニター後面の任意の入力オプションスロットに装着できます。1番左側のスロット1にBKM-129Xが標準装備されていますが、いずれの入力アダプターも装着できます。

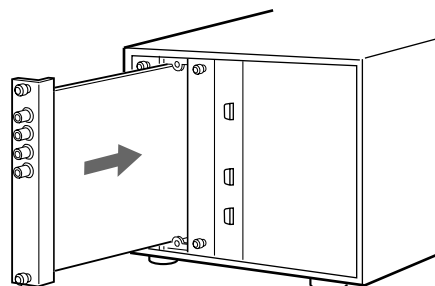
ご注意

- 入力アダプターを組み込んだり、取り出すときは、必ずビデオモニターの電源プラグを抜いてください。
- 1番左側のスロット1には必ず何らかの入力アダプターを装着してください。何も装着されていないと、画像が正しく表示されません。
- BKM-142HDを装着するときは2スロット分のスペースが必要です。

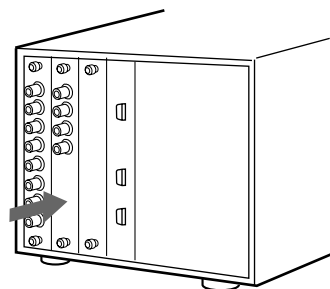
1 ビデオモニター後面の入力オプションスロットのカバーを外す。



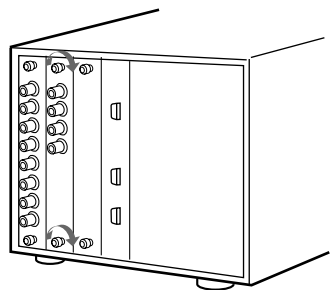
2 入力アダプターを挿入する。



3 入力アダプターが、ビデオモニター内部の端子に、はまるまで押し込む。



4 上下のネジを締めて固定する。



PVM-Lシリーズのモニターに装着する場合

各入力アダプターは、ビデオモニター後面の左側の入力オプションスロットに装着できます。装着できるアダプターは1枚です。

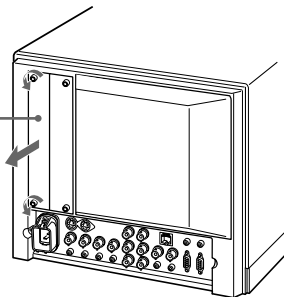
ご注意

入力アダプターを組み込んだり取り出すときは、必ずビデオモニターの電源プラグを抜いてください。

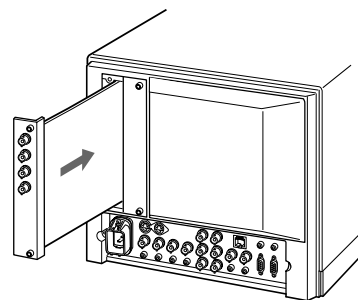
- 1 ビデオモニター後面の左側の入力オプションスロットのカバーを外す。

BKM-142HD、BKM-150CPを装着するときは、左右のカバーを外してください。

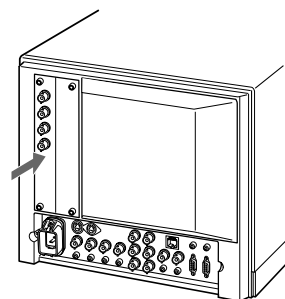
入力オプションスロットのカバー



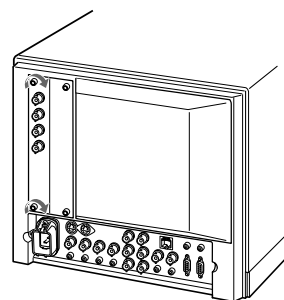
- 2 入力アダプターを挿入する。



- 3 入力アダプターが、ビデオモニター内部の端子に、はまるまで押し込む。



- 4 上下のネジを締めて固定する。



For customers in the USA

This equipment has been tested and found to comply with the limits for a Class A digital device, pursuant to Part 15 of the FCC Rules. These limits are designed to provide reasonable protection against harmful interference when the equipment is operated in a commercial environment. This equipment generates, uses, and can radiate radio frequency energy and, if not installed and used in accordance with the instruction manual, may cause harmful interference to radio communications. Operation of this equipment in a residential area is likely to cause harmful interference in which case the user will be required to correct the interference at his own expense.

You are cautioned that any changes or modifications not expressly approved in this manual could void your authority to operate this equipment.

The shielded interface cable recommended in this manual must be used with this equipment in order to comply with the limits for a digital device pursuant to Subpart B of Part 15 of FCC Rules.

For the customers in Europe

This product with the CE marking complies with the EMC Directive (89/338/EEC) issued by the Commission of the European Community.

Compliance with this directive implies conformity to the following European standards:

- EN55103-1: Electromagnetic Interference (Emission)
- EN55103-2: Electromagnetic Susceptibility (Immunity)

This product is intended for use in the following Electromagnetic Environment(s):

E1 (residential), E2 (commercial and light industrial), E3 (urban outdoors) and E4 (controlled EMC environment, ex. TV studio).

Pour les clients européens

Ce produit portant la marque CE est conforme à la Directive sur la compatibilité électromagnétique (EMC) (89/336/CEE) émise par la Commission de la Communauté européenne.

La conformité à cette directive implique la conformité aux normes européennes suivantes:

- EN55103-1: Interférences électromagnétiques (émission)
- EN55103-2: Sensibilité électromagnétique (immunité)

Ce produit est prévu pour être utilisé dans les environnements électromagnétiques suivants:

E1 (résidentiel), E2 (commercial et industrie légère), E3 (urbain extérieur) et E4 (environnement EMC contrôlé ex. studio de télévision).

Für Kunden in Europa

Dieses Produkt besitzt die CE-Kennzeichnung und erfüllt die EMV-Direktive (89/336/EEC) der EG-Kommission.

Die Erfüllung dieser Direktive bedeutet Konformität für die folgenden Europäischen Normen:

- EN55103-1: Elektromagnetische Interferenz (Emission)
- EN55103-2: Elektromagnetische Empfindlichkeit (Immunität)

Dieses Produkt ist für den Einsatz unter folgenden elektromagnetischen Bedingungen ausgelegt:

E1 (Wohnbereich), E2 (kommerzieller und in beschränktem Maße industrieller Bereich), E3 (Stadtbereich im Freien) und E4 (kontrollierter EMV-Bereich, z.B. Fernsehstudio).

BKM-120DSDI4:2:2Input Adaptor	3(E)
Functions	3(E)
Using the Input and Output Connectors	3(E)
Specifications	4(E)
BKM-127WNTSC/PALInput Adaptor	5(E)
Functions	5(E)
Using the Input and Output Connectors	5(E)
Specifications	6(E)
BKM-128WXAnalogInput Adaptor	7(E)
Functions	7(E)
Using the Input and Output Connectors	7(E)
Specifications	8(E)
BKM-129XAnalogComponentInput Adaptor	9(E)
Functions	9(E)
Using the Input and Output Connectors	9(E)
Specifications	10(E)
BKM-142HD HDSDIInput Adaptor	11(E)
Functions	11(E)
Available Signal Format (HD serial digital input)	11(E)
Using the Input and Output Connectors	11(E)
Specifications	12(E)
BKM-150CPSDTI-CP/SDIInput Adaptor	13(E)
Functions	13(E)
Available Signal Format	13(E)
Using the Input and Output Connectors	13(E)
Specifications	14(E)
Installing into Video Monitors	15(E)
When installing into the BVM-D9H/D14H Series	
Video Monitors	15(E)
When installing into the PVM-L Series	
Video Monitors	16(E)

The optional input adaptors explained in this manual are designed to install in the following monitors:

Input adaptor	Monitor
BKM-120D	PVM-D20L/D14L, PVM-20L/14L and BVM-D9H/D14H series, LMD series *
BKM-127W	BVM-D9H/D14H series, LMD series *
BKM-128WX	LMD series *
BKM-129X	PVM-D20L/D14L, PVM-20L/14L and BVM-D9H/D14H series, LMD series *
BKM-142HD	PVM-D20L5/D14L5, PVM-20L5/14L5 and BVM-D9H/D14H series
BKM-150CP	PVM-D20L/D14L and PVM-20L/14L series

* The input adaptor cannot be installed in the LMD-150MD and LMD-650 monitors.

BKM-120D SDI 4:2:2 Input Adaptor

The BKM-120D SDI 4:2:2 Input Adaptor is a video signal input adaptor for Sony video monitors. When installed in an input option slot of the video monitor, it provides video input and output connectors for the monitor and a decoder for serial digital component signals.

For the monitors in which the BKM-120D can be installed, see the chart on page 1 (E).

Functions

Decoder for serial digital component signals

The BKM-120D is equipped with a decoder for serial digital component (525/625) signals.

Serial digital input and output signal connectors

The BKM-120D is equipped with two input and two output connectors for serial digital signals.

Active loop-through output (only terminals with the ∇ mark)

Digital signals connected to the input connectors are output.

Note

Digital signals are available only when the power of the video monitor is ON.

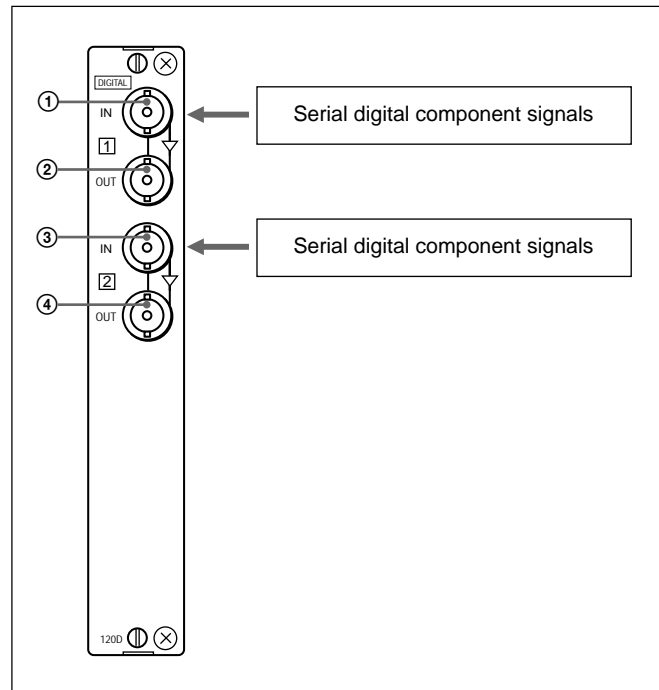
Using the Input and Output Connectors

For information about installing the BKM-120D in a video monitor input option slot, see "Installing into Video Monitors" on pages 15(E) and 16(E).

For installation in the LMD series monitor, refer to the operating instructions of the monitor.

Configuration of input/output connectors and signals that may be input

The configuration of the input and output connectors and the signals that may be input are shown below.



Input of serial digital component signals

You can input serial digital signals to connectors ① and ③. You can obtain active loop-through output of those signals from connectors ② and ④, respectively. You need not attach the 75-ohm termination to connectors ② and ④.

Assigning input signals to connectors

Before inputting signals to the BKM-120D, you must specify the type and format of the signal that will be input to each connector.

For information about the signal assignment, refer to the manual of your video monitor.

Signal assignment is not necessary for the LMD series monitors.

Note

After assigning input signals to each connector, carry out the auto chroma/phase adjustment.

For BVM-D9H/D14H series, carry out AUTO adjustment in the CONTROL PRESET ADJ menu and for PVM-D20L/D14L and PVM-20L/14L series, auto chroma/phase adjustment.

BKM-120D SDI 4:2:2 Input Adaptor

Specifications

General

Voltage +5 V, ± 6 V (supplied from the monitor)

Power consumption 4 W

Operating conditions

Temperature 0°C to 35°C (32°F to 95°F)

Optimum temperature 20°C to 30°C (68°F to 86°F)

Humidity 0% to 90% (no condensation)

Pressure 700 hPa to 1060 hPa

Storage and transport conditions

Temperature -10°C to 40°C (14°F to 104°F)

Humidity 0% to 90%

Pressure 700 hPa to 1060 hPa

Maximum external dimensions (w/h/d)
25 × 162 × 122 mm
(1 × 6¹/₂ × 4⁷/₈ inches)
(1-slot size)

Mass 310 g (11 oz)

Input/output connectors

Digital input BNC × 2, with active loop-through output

Signal characteristics

Digital component (525, 625) signals

Sampling frequency
Y: 13.5 MHz
R-Y/B-Y: 6.75 MHz

Frequency characteristics
Y: 50 Hz to 6 MHz ± 3 dB
R-Y/B-Y: 100 Hz to 2.75 MHz ± 2 dB

Chrominance/luminance signals

Delay time error
30 nsec max.

Gain error 5% max.

Quantization 10 bits/sample

Transmission distance

200 m (approx. 656 ft) max.
(When using 5C-2V coaxial cables (Fujikura, Inc.) or equivalent.)

Return loss 15 dB min. (5 MHz to 270 MHz)

Accessories supplied

Installation Manual (1)

Design and specifications are subject to change without notice.

BKM-127W NTSC/PAL Input Adaptor

The BKM-127W NTSC/PAL Input Adaptor is a video signal input adaptor for Sony video monitors. When installed in an input option slot of the video monitor, it provides video input and output connectors for the monitor and a decoder for analog composite NTSC and PAL signals.

For the monitors in which the BKM-127W can be installed, see the chart on page 1 (E).

Functions

Decoder for analog composite NTSC/PAL signals

The BKM-127W is equipped with decoders for analog composite NTSC and PAL signals.

Analog input and output signal connectors

The BKM-127W is equipped with two input and two output connectors for analog signals and one input and one output connectors for YC signals.

Automatic termination (only terminals with the $\star\star$ mark)

The input connectors are terminated at 75 ohms inside, when no cable is connected to the loop-through output connectors. When a cable is connected to an output connector, the 75-ohm termination is automatically released.

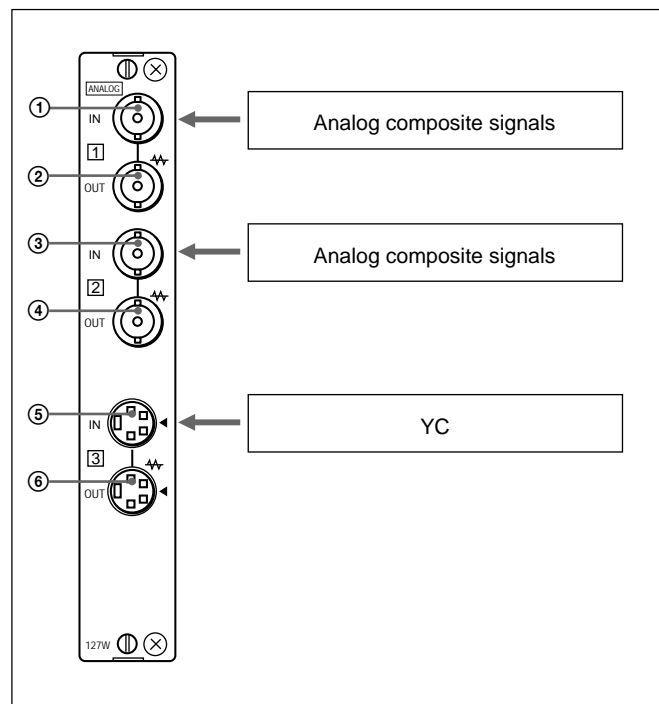
Using the Input and Output Connectors

For information about installing the BKM-127W in a video monitor input option slot, see "Installing into Video Monitors" on page 15(E).

For installation in the LMD series monitor, refer to the operating instructions of the monitor.

Configuration of input/output connectors and signals that may be input

The configuration of the input and output connectors and the signals that may be input are shown below.



Input of analog composite signals

You can input analog composite signals to connectors ① and ③. When the cable is connected to connectors ② and ④, the 75-ohm termination of connectors ① and ③ is automatically released and you can obtain the loop-through output from connectors ② and ④. Even if you do not wish to use loop-through output, you need not attach the 75-ohm termination to connectors ② and ④.

Input of YC signals

You can input YC signals to connector ⑤ and obtain loop-through output of the signals from connector ⑥. Even if you do not wish to use loop-through output, you need not attach the 75-ohm termination to connector ⑥.

BKM-127W NTSC/PAL Input Adaptor

Assigning input signals to connectors

Before inputting signals to the BKM-127W, you must specify the type and format of the signal that will be input to each connector.

For information about the signal assignment, refer to the manual of your video monitor.

Signal assignment is not necessary for the LMD series monitors.

Note

After assigning input signals to each connector, carry out AUTO adjustment in the CONTROL PRESET ADJ menu.

Specifications

General

Power requirements +5 V, ± 6 V

Power consumption 3 W

Operating conditions

Temperature 0°C to 35°C (32°F to 95°F)

Optimum temperature

20°C to 30°C (68°F to 86°F)

Humidity 0% to 90% (no condensation)

Pressure 700 hPa to 1060 hPa

Storage and transport conditions

Temperature -10°C to 40°C (14°F to 104°F)

Humidity 0% to 90%

Pressure 700 hPa to 1060 hPa

Maximum external dimensions

25 × 162 × 122 mm

(1 × 6¹/₂ × 4⁷/₈ inches)

(1-slot size)

Mass 270 g (10 oz)

Input/output connectors

Analog composite signals

BNC × 2, high impedance, with loop-through output and 75-ohm automatic termination

YC signals

4-pin mini DIN × 1, with loop-through output and 75-ohm automatic termination

Signal characteristics

Analog composite, YC signals

Signal level

Analog composite

1 V_{p-p} +3 dB/-6 dB

YC Y: 1 V_{p-p} ± 6 dB

C: 0.286 V_{p-p} ± 6 dB (NTSC burst signal level)

0.3 V_{p-p} ± 6 dB (PAL burst signal level)

Luminance signal

Frequency characteristics

Analog composite

Monochrome signal:

50 Hz to 6 MHz ± 2 dB

Color signal: -30 dB relative to subcarrier frequency

YC Y: 50 Hz to 6 MHz ± 2 dB

Chrominance signals

Demodulation axis

R-Y/B-Y

Subcarrier synchronization range

± 200 Hz min.

Chroma phase adjustment range (NTSC)

$\pm 10^\circ$ min.

Accessories supplied

Installation Manual (1)

Design and specifications are subject to change without notice.

BKM-128WX Analog Input Adaptor

The BKM-128WX Analog Input Adaptor is a video signal input adaptor for Sony LCD monitors. When installed in the optional input slot of a monitor, it provides video input and output connectors for the monitor.

For the monitors in which the BKM-128WX can be installed, see the chart on page 1 (E).

Note

When you install the BKM-128WX into the LMD-151MD or LMD-181MD monitor, use the monitor whose serial number is given in the table below. If installing the BKM-128WX into the monitor with an earlier serial number, contact Sony Service.

Model	Serial number
LMD-151MD	2000461 or later
LMD-181MD	2000801 or later

Functions

Analog composite/YC input and output signal connectors

The BKM-128WX is equipped with one input and one output connectors for analog signals and one input and one output connectors for YC signals.

The adaptor is equipped with a decoder for analog composite NTSC and PAL signals.

Analog RGB/component and external sync input and output signal connectors

The BKM-128WX is equipped with one input and one output connectors for analog RGB/component signals and one input and one output connectors for EXT SYNC signals.

Automatic termination (only terminals with the \leftrightarrow mark)

Aperture enhance function

As the resolution is converted when monitoring an NTSC/PAL signal on an LCD monitor, the picture outline becomes softer. The BKM-128WX enhances the picture outline to provide a sharper picture. The function is related with the setting of the menu on the LMD-181MD/151MD LCD monitors.

The function does not work for the RGB/component input signals.

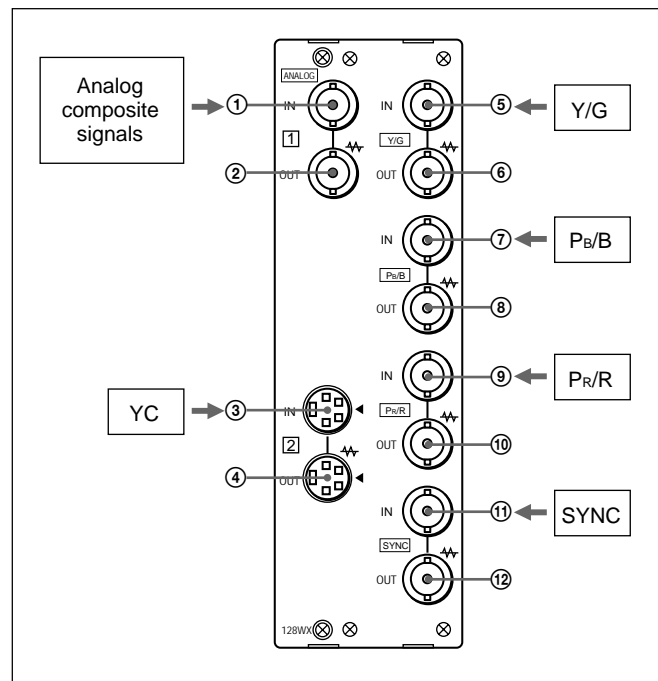
Trap filter incorporated

A trap filter incorporated into the BKM-128WX enables reducing noise produced when signals with a specific frequency range are displayed on an LCD monitor.

Using the Input and Output Connectors

For how to install the BKM-128WX in the optional input slot on a monitor, refer to the operating instructions of the monitor in which the adaptor is installed.

Configuration of input/output connectors and signals that may be input



Input of analog composite and YC signals

You can input analog composite signals to connector ① and YC signals to connector ③. When the cable is connected to connectors ② and ④, the 75-ohm termination of connectors ① and ③ is automatically released and you can obtain the loop-through output from connectors ② and ④. Even if you do not wish to use loop-through output, you need not attach the 75-ohm termination to connectors ② and ④.

Input of Y/P_B/P_R or RGB signals

When inputting Y/P_B/P_R or RGB signals, you can input Y or G signals to connector ⑤, P_B(B-Y) or B signals to connector ⑦ and P_R(R-Y) or R signals to connector ⑨. When the cable is connected to connectors ⑥, ⑧ and ⑩, the 75-ohm termination of connectors ⑤, ⑦ and ⑨ is automatically released, and you can obtain loop-through output of the above signals from connectors ⑥, ⑧ and ⑩, respectively. Even if you do not wish to use loop-through output, you need not attach the 75-ohm termination to connectors ⑥, ⑧ and ⑩.

BKM-128WX Analog Input Adaptor

Input of EXT SYNC (external sync) signals

To operate the monitor with the external sync signals, input the standard signals from an external sync generator, etc. to connector ⑪. You can obtain the loop-through output from connector ⑫. To operate video equipment with the monitor by using the same sync signal, connect the external input connector of the video equipment to connector ⑫. Even if you do not wish to use loop-through output, you need not attach the 75-ohm termination to connector ⑫.

The EXT SYNC signals do not function with analog composite/YC inputs.

Specifications

General

Power requirements +5 V, ± 6 V (supplied from the monitor)

Power consumption 3 W

Operating conditions

Temperature 0°C to 35°C (32°F to 95°F)

Optimum temperature

20°C to 30°C (68°F to 86°F)

Humidity 0% to 90% (no condensation)

Pressure 700 hPa to 1060 hPa

Storage and transport conditions

Temperature -10°C to 40°C (14°F to 104°F)

Humidity 0% to 90%

Pressure 700 hPa to 1060 hPa

Maximum external dimensions (w/h/d)

50 × 162 × 122 mm

(2 × 6¹/₂ × 4⁷/₈ inches)

(2-slot size)

Mass 470 g (1.6 oz)

Input/output connectors

Analog composite signals

BNC × 1, high impedance, with loop-through output and 75-ohm automatic termination

YC signals

4-pin mini DIN × 1, with loop-through output and 75-ohm automatic termination

Y/P_B/P_R, RGB signals

BNC × 3, high impedance, with loop-through output and 75-ohm automatic termination

EXT SYNC signals

BNC × 1, with loop-through output and 75-ohm automatic termination

Signal characteristics

Analog composite, YC signals

Signal level

Analog composite

1 V_{p-p} +3 dB/-6 dB

YC Y: 1 V_{p-p} ± 6 dB

C: 0.286 V_{p-p} ± 6 dB (NTSC burst signal level)

0.3 V_{p-p} ± 6 dB (PAL burst signal level)

Luminance signal

Frequency characteristics

Analog composite

Monochrome signal:

50 Hz to 6 MHz ± 2 dB

Color signal: -30 dB relative to subcarrier frequency

YC Y: 50 Hz to 6 MHz ± 2 dB

Chrominance signals

Demodulation axis

R-Y/B-Y

Subcarrier synchronization range

± 200 Hz min.

Chroma phase adjustment range (NTSC)

$\pm 10^\circ$ min.

Aperture compensation

OFF : 0 dB

ON : 2-6 dB (3MHz)

Analog component (Y/P_B/P_R, RGB) signals

Signal level

Y/P_B(B-Y)/P_R(R-Y)

Y: 1 V_{p-p} ± 6 dB

P_B(B-Y): 0.7 V_{p-p} ± 6 dB

P_R(R-Y): 0.7 V_{p-p} ± 6 dB

R/G/B 1 V_{p-p} ± 6 dB (sync on G)

Frequency characteristics

Y 48 Hz to 30 MHz ± 3 dB

P_B(B-Y)/P_R(R-Y) 48 Hz to 30 MHz ± 3 dB

R/G/B 48 Hz to 30 MHz ± 3 dB

Return loss 40 dB min. (10 MHz)

EXT SYNC (external sync) signals

Signal level

EXT SYNC 0.3 to 8 V_{p-p}

Return loss 40 dB min. (6 MHz)

Accessories supplied

Installation Manual (1)

Design and specifications are subject to change without notice.

BKM-129X Analog Component Input Adaptor

The BKM-129X Analog Component Input Adaptor is a video signal input adaptor for Sony video monitors. When installed in an input option slot of the video monitor, it provides video input and output connectors for the monitor.

For the monitors in which the BKM-129X can be installed, see the chart on page 1 (E).

Functions

Expansion of analog RGB/component inputs

Expansion of analog RGB/component inputs is possible¹⁾.

Analog input and output signal connectors

The BKM-129X is equipped with one input and one output connectors for analog RGB/component signals.

EXT SYNC (external sync) signal connectors

The BKM-129X is equipped with one input and one output connectors for EXT SYNC signals.

Automatic termination (only terminals with the ⚡ mark)

The input connectors are terminated at 75 ohms inside, when no cable is connected to the loop-through output connectors. When a cable is connected to an output connector, the 75-ohm termination is automatically released.

Using the Input and Output Connectors

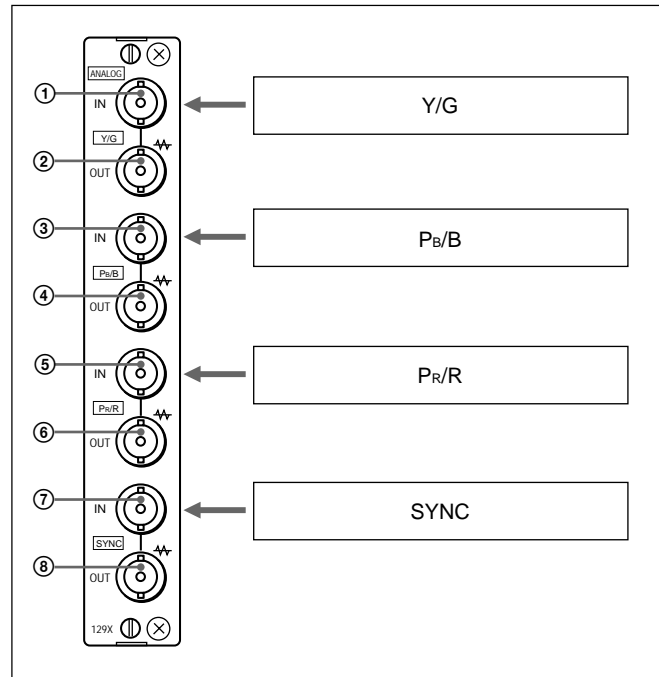
For information about installing the BKM-129X in a video monitor input option slot, see "Installing into Video Monitors" on pages 15(E) and 16(E).

For installation in the LMD series monitor, refer to the operating instructions of the monitor.

1) The BKM-129X is installed to the BVM-D9H/D14H series video monitor at the factory.

Configuration of input/output connectors and signals that may be input

The configuration of the input and output connectors and the signals that may be input are shown below.



Input of Y/P_B/P_R or RGB signals

When inputting Y/P_B/P_R or RGB signals, you can input Y or G signals to connector ①, P_B(B–Y) or B signals to connector ③ and P_R(R–Y) or R signals to connector ⑤.

When the cable is connected to connectors ②, ④ and ⑥, the 75-ohm termination of connectors ①, ③ and ⑤ is automatically released, and you can obtain loop-through output of the above signals from connectors ②, ④ and ⑥, respectively. Even if you do not wish to use loop-through output, you need not attach the 75-ohm termination to connectors ②, ④ and ⑥.

Input of EXT SYNC (external sync) signals

To operate the video monitor with the external sync signals, input the standard signals from an external sync generator, etc. to connector ⑦. You can obtain the loop-through output from connector ⑧. To operate video equipment with the video monitor by using the same sync signal, connect the external input connector of the video equipment to connector ⑧. Even if you do not wish to use loop-through output, you need not attach the 75-ohm termination to connector ⑧.

BKM-129X Analog Component Input Adaptor

Assigning input signals to connectors

Before inputting signals to the BKM-129X, you must specify the type and format of the signal that will be input to each connector.

For information about the signal assignment, refer to the manual of your video monitor.

Signal assignment is not necessary for the LMD series monitors.

Note

After assigning input signals to each connector, carry out the auto chroma/phase adjustment.

For BVM-D9H/D14H series, carry out AUTO adjustment in the CONTROL PRESET ADJ menu and for PVM-D20L/D14L and PVM-20L/14L series, auto chroma/phase adjustment.

Specifications

General

Power requirements +5 V, ± 6 V (supplied from the monitor)

Power consumption 0.5 W

Operating conditions

Temperature 0°C to 35°C (32°F to 95°F)

Optimum temperature
20°C to 30°C (68°F to 86°F)

Humidity 0% to 90% (no condensation)

Pressure 700 hPa to 1060 hPa

Storage and transport conditions

Temperature -10°C to 40°C (14°F to 104°F)

Humidity 0% to 90%

Pressure 700 hPa to 1060 hPa

Maximum external dimensions (w/h/d)
25 × 162 × 122 mm
(1 × 6¹/₂ × 4⁷/₈ inches)
(1-slot size)

Mass 250 g (9 oz)

Input/output connectors

Y/P_B/P_R, RGB signals

BNC × 3, high impedance, with loop-through output and 75-ohm automatic termination

EXT SYNC signals

BNC × 1, with loop-through output and 75-ohm automatic termination

Signal characteristics

Analog component (Y/P_B/P_R, RGB) signals

Signal level

Y/P_B(B-Y)/P_R(R-Y)

Y: 1 V_{p-p} ± 6 dB

P_B(B-Y): 0.7 V_{p-p} ± 6 dB

P_R(R-Y): 0.7 V_{p-p} ± 6 dB

R/G/B 1 V_{p-p} ± 6 dB (sync on G)

Frequency characteristics

Y 48 Hz to 30 MHz ± 3 dB

P_B(B-Y)/P_R(R-Y) 48 Hz to 30 MHz ± 3 dB

R/G/B 48 Hz to 30 MHz ± 3 dB

Return loss 40 dB min. (10 MHz)

EXT SYNC (external sync) signals

Signal level

EXT SYNC 0.3 to 8 V_{p-p}

Return loss 40 dB min. (6 MHz)

Accessories supplied

Installation Manual (1)

Design and specifications are subject to change without notice.

BKM-142HD HD SDI Input Adaptor

The BKM-142HD HD SDI Input Adaptor is the video signal input adaptor for Sony video monitors. When installed in the input option slots of the video monitor, it provides video input/output connectors for the monitor and a decoder for HD serial digital signals. For the monitors in which the BKM-142HD can be installed, see the chart on page 1 (E).

Functions

Decoding of HD serial digital signals

The built-in decoder decodes the HD serial digital signals.

HD serial digital input and output signal connectors

The BKM-142HD is equipped with two input connectors for serial digital signals and one output connector for monitor signals.

Available Signal Format (HD serial digital input)

The following signal formats can be input to the HD SDI connector of the BKM-142HD. The frame rate of the signal formats are also compatible with $1/1.001$.

- 1080/24PsF¹⁾
- 1080/50I
- 1035/60I
- 1080/60I
- 720/60P

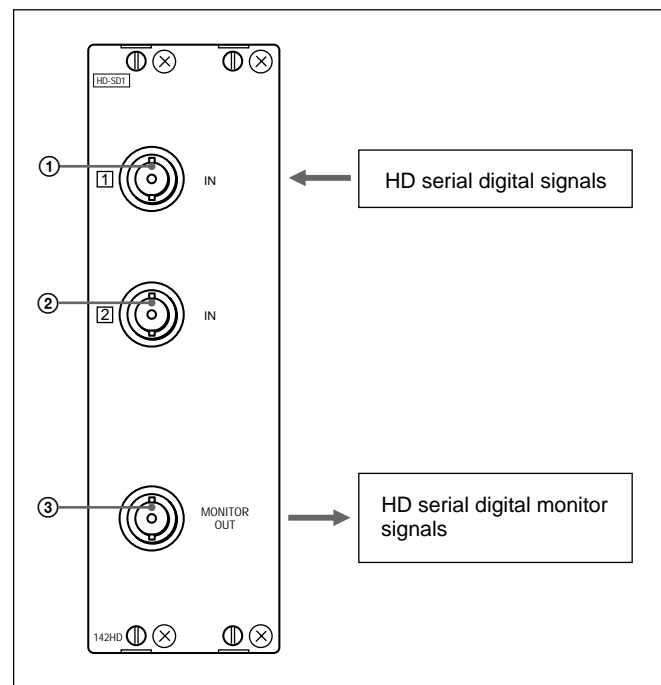
1) When the 1080/24PsF signal format is input, the monitor scanning mode is the 48 interlace (1080/48I).

Using the Input and Output Connectors

For information about installing the BKM-142HD in the video monitor input option slots, see "Installing into Video Monitors" on pages 15(E) and 16(E).

Configuration of input/output connectors and signals that may be input

The configuration of the input and output connectors and the signals that may be input are shown below.



Input of HD serial digital signals

You can input HD serial digital signals to connectors ① and ②. Input signals displayed on the video monitor screen are output from connector ③. You need not attach the 75-ohm termination to connector ③.

Notes

- The MONITOR OUT signals are available only when the power of the video monitor is ON. The MONITOR OUT signals are not available when the monitor is in standby mode.
- The MONITOR OUT signals do not satisfy the ON-LINE signal specifications.

BKM-142HD HD SDI Input Adaptor

Assigning input signals to connectors

Before inputting signals to the BKM-142HD, you must specify the type and format of the signal that will be input to each connector.

For information about the signal assignment, refer to the manual of your video monitor.

Note

After assigning input signals to each connector, carry out the auto chroma/phase adjustment.

For BVM-D9H/D14H series, carry out AUTO adjustment in the CONTROL PRESET ADJ menu and for PVM-D20L5/D14L5 and PVM-20L5/14L5 series, auto chroma/phase adjustment.

Specifications

General

Power requirements +5 V, ± 6 V
(supplied from the monitor)

Power consumption 9W

Operating conditions

Temperature 0°C to 35°C (32°F to 95°F)

Optimum temperature
20°C to 30°C (68°F to 86°F)

Humidity 0% to 90% (no condensation)

Pressure 700 hPa to 1060 hPa

Storage and transport conditions

Temperature -10°C to 40°C (14°F to 104°F)

Humidity 0% to 90%

Pressure 700 hPa to 1060 hPa

Maximum external dimensions (w/h/d)
50 × 162 × 122 mm
(2 × 6¹/₂ × 4⁷/₈ inches)
(2-slot size)

Mass Approx. 730 g (1 lb 10 oz)

Input/output connectors

Digital input BNC × 2, with monitor output

Signal characteristics

Digital signals

HD SDI signal input

Input impedance 75 ohms, unbalanced
Data rate 1.4835Gbps to 1.485Gbps
Conform to SMPTE 292M, BTA-S004B

MONITOR OUT

Output signal amplitude
800 mV_{p-p} ± 10%

Output impedance
75 ohms, unbalanced

Frequency response

Y 48 Hz to 24 MHz ± 3 dB

P_B, P_R 48 Hz to 12 MHz ± 3 dB

Delay time error 30 nsec max.

Transmission distance

100 m (approx. 328 ft) max.,
When using 5C-FB coaxial
cables (Fujikura, Inc.) or
equivalent.

Accessory supplied

Installation manual (1)

Design and specifications are subject to change
without notice.

BKM-150CP SDTI-CP/SDI Input Adaptor

The BKM-150CP SDTI-CP/SDI Input Adaptor is the video signal input adaptor for Sony video monitors. When installed in the input option slots of the video monitor, it provides video input/output connectors for the monitor and a decoder for SDTI-CP, SDI 4:2:2 signals.

For the monitors in which the BKM-150CP can be installed, see the chart on page 1 (E).

Note

When D1-SDI is selected in the OPTION CONFIG menu with the PVM-14L5, PVM-20L5, PVM-14L4, PVM-20L4 or PVM-14L3 video monitor, the setting of AUDIO CH may not be saved correctly. When you install the BKM-150CP into one of these monitors, use the monitor whose serial number is given in the table below. If you are installing the BKM-150CP into the monitor with an earlier serial number, contact Sony Service.

Model	Serial number
PVM-14L5	2000061 or later
PVM-20L5	2000061 or later
PVM-14L4	2000588 or later
PVM-20L4	2000327 or later
PVM-14L3	2000249 or later
PVM-D14L5A	2000001 or later
PVM-D20L5A	2000001 or later

Functions

Decoding of SDTI-CP/SDI signals

The built-in decoder decodes the SDTI-CP signals and the audio/video signals of SDI 4:2:2 signals (525/625). For audio signals, select the channel to be decoded in the menu.

SDTI-CP/SDI input and output signal connectors

The BKM-150CP is equipped with two pair of input/output connectors for SDTI-CP/SDI signals. You can select SDTI-CP or SDI in the menu.

Active loop-through output connectors (only terminals with the ∇ mark)

The digital signals which input to the IN connectors is output from the OUT connectors.

Note

The digital signals are available only when the power of the video monitor is turned on.

Analog audio output connectors

The analog audio signals which is decoded in the built-in decoder are output.

Available Signal Format

The signal formats decoded by the BKM-150CP are as follows:

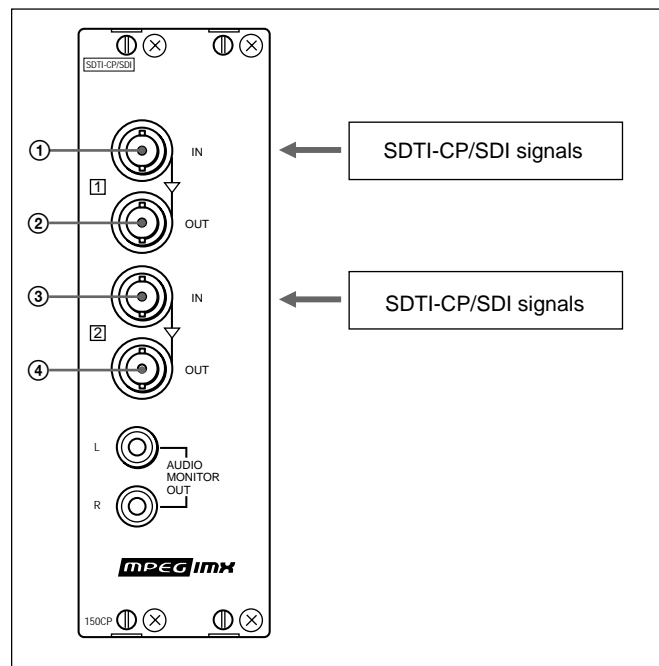
SDTI-CP	SMPTE 326M 270 Mbps, 525/59.94I•625/50I
Video signal	MPEG-2 4:2:2P@ML (GOP N=1, up to 50 Mbps)
Audio signal	not compressed AES3 Audio
SDI	SMPTE 259M 270 Mbps, 10 bit 4:2:2 (525/625), AES/EBU audio

Using the Input and Output Connectors

For information about installing the BKM-150CP in the video monitor input option slots, see "Installing into Video Monitors" on page 16(E).

Configuration of input/output connectors and signals that may be input

The configuration of the input and output connectors and the signals that may be input are shown below.



BKM-150CP SDTI-CP/SDI Input Adaptor

Input of SDTI-CP/SDI signals

You can input SDTI-CP/SDI signals to connectors ① and ③. Each input signals are output from connectors ② and ④. You need not attach the 75-ohm termination to connectors ② and ④.

Assigning input signals to connectors

Before inputting signals to the BKM-150CP, you must specify the type and format of the signal that will be input to each connector.

For information about the signal assignment, refer to the manual of your video monitor.

Note

After assigning input signals to each connector, carry out the auto chroma/phase adjustment.

Specifications

General

Power requirements	+5 V, ±6 V, +12 V (supplied from the monitor)
Power consumption	13W

Operating conditions

Temperature	0°C to 35°C (32°F to 95°F)
Optimum temperature	20°C to 30°C (68°F to 86°F)
Humidity	0% to 90% (no condensation)
Pressure	700 hPa to 1060 hPa

Storage and transport conditions

Temperature	-10°C to 40°C (14°F to 104°F)
Humidity	0% to 90%
Pressure	700 hPa to 1060 hPa
Maximum external dimensions (w/h/d)	50 × 162 × 122 mm (2 × 6 ¹ / ₂ × 4 ⁷ / ₈ inches) (2-slot size)
Mass	Approx. 580 g (1 lb 4 oz)

Input connectors

SDTI/SDI	BNC × 2
----------	---------

Output connectors

SDTI/SDI	BNC × 2, active loop-through
AUDIO	Phono jack × 2, analog audio -5 dBu, 47 kilohm load

Signal characteristics

Video signals

Sampling frequency	
Y	13.5 MHz
R-Y/B-Y	6.75 MHz
Quantization	
SDTI-CP	8 bits
SDI	10 bits
Frequency response	
Y	50 Hz to 5.75 MHz ±3 dB
R-Y/B-Y	100 Hz to 2.75 MHz ±2 dB
Chrominance/luminance signals	
Delay time error	30 nsec max.
Gain error	5 % max.
K factor	1 % max. (2T pulse)

Audio signals

Channel number	
SDTI-CP	8 ch
SDI	16 ch
Sampling frequency	48 kHz
Quantization	20 bits
Frequency response	20 Hz to 20 kHz ±1 dB

Others

Transmission distance	200 m (approx. 656 ft) max., When using 5C-2V coaxial cables (Fujikura, Inc.) or equivalent.
Return loss	15 dB min. (5 MHz to 270 MHz)

Accessory supplied

Installation manual (1)

Design and specifications are subject to change without notice.

Installing into Video Monitors

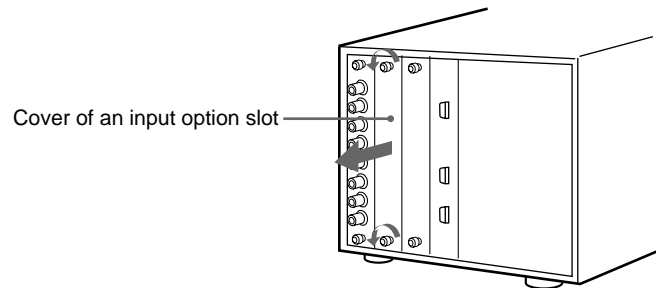
When Installing into the BVM-D9H/D14H Series Video Monitors

Each adaptor can be installed in any input option slot. The BKM-129X is installed into the left SLOT 1. However, each adaptor can also be installed into the SLOT 1.

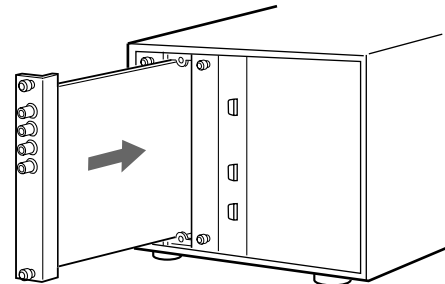
Notes

- Disconnect the AC power plug before installing or removing adaptors.
- Be sure to install any adaptor into the left SLOT 1. If no adaptor is installed into the SLOT 1, the picture may not be displayed correctly.
- Two slots are needed for installing the BKM-142HD.

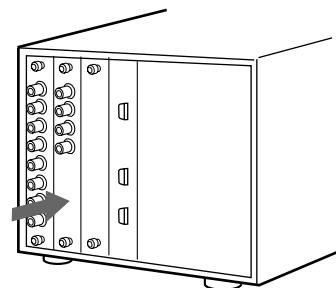
- 1** Remove the cover of an input option slot on the rear panel of your video monitor.



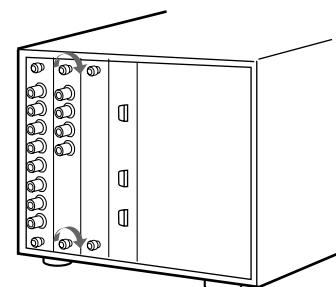
- 2** Insert the adaptor.



- 3** Push the adaptor in until it is firmly seated in the connector inside your video monitor.



- 4** Tighten the both screws to retain the adaptor.



Installing into Video Monitors

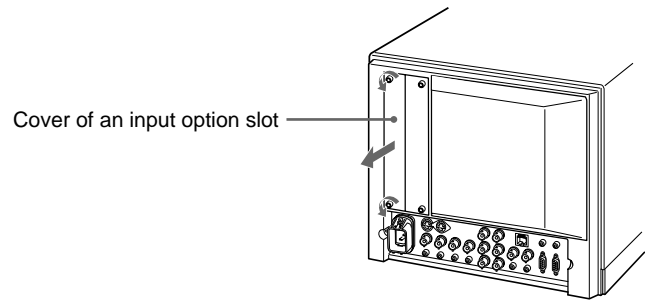
When Installing into the PVM-L Series Video Monitors

Each adaptor can be installed in the input option slot on the left. You can install only one adaptor.

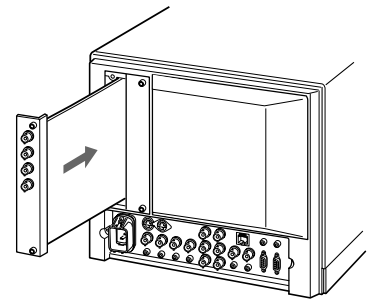
Note

Disconnect the AC power plug before installing or removing adaptors.

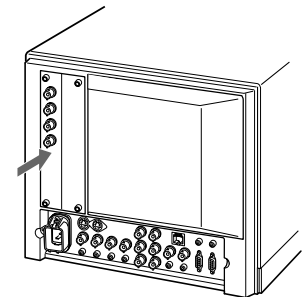
- 1 Remove the cover of an input option slot on the rear panel of your video monitor.
When installing the BKM-142HD or BKM-150CP, remove both the left and right covers.



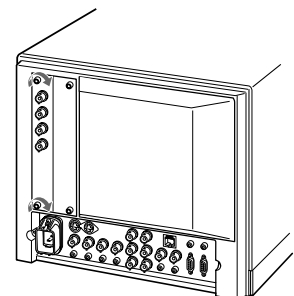
- 2 Insert the adaptor.



- 3 Push the adaptor in until it is firmly seated in the connector inside your video monitor.



- 4 Tighten the both screws to retain the adaptor.



このマニュアルに記載されている事柄の著作権は当社にあり、説明内容は機器購入者の使用を目的としています。

従って、当社の許可なしに無断で複写したり、説明内容（操作、保守等）と異なる目的で本マニュアルを使用することを禁止します。

The material contained in this manual consists of information that is the property of Sony Corporation and is intended solely for use by the purchasers of the equipment described in this manual.

Sony Corporation expressly prohibits the duplication of any portion of this manual or the use thereof for any purpose other than the operation or maintenance of the equipment described in this manual without the express written permission of Sony Corporation.

Le matériel contenu dans ce manuel consiste en informations qui sont la propriété de Sony Corporation et sont destinées exclusivement à l'usage des acquéreurs de l'équipement décrit dans ce manuel.

Sony Corporation interdit formellement la copie de quelque partie que ce soit de ce manuel ou son emploi pour tout autre but que des opérations ou entretiens de l'équipement à moins d'une permission écrite de Sony Corporation.

Das in dieser Anleitung enthaltene Material besteht aus Informationen, die Eigentum der Sony Corporation sind, und ausschließlich zum Gebrauch durch den Käufer der in dieser Anleitung beschriebenen Ausrüstung bestimmt sind. Die Sony Corporation untersagt ausdrücklich die Vervielfältigung jeglicher Teile dieser Anleitung oder den Gebrauch derselben für irgendeinen anderen Zweck als die Bedienung oder Wartung der in dieser Anleitung beschriebenen Ausrüstung ohne ausdrückliche schriftliche Erlaubnis der Sony Corporation.

BKM-120D/127W/128WX/129X/
142HD/150CP (WW)
3-867-934-05(1)

Sony Corporation
B & P Company

<http://www.sony.net/>

Printed in Japan
2002.4.13
© 1999