

SONY®

HD SDI Input Adaptor

BKM-41HD

BKM-42HD



電気製品は、安全のための注意事項を守らないと、火災や人身事故になることがあります。

このインストール・シヨンマニュアルには、事故を防ぐための重要な注意事項と製品の取り扱いかたを示してあります。このマニュアルをよくお読みのうえ、製品を安全にお使いください。お読みになったあとは、いつでも見られるところに必ず保管してください。

INSTALLATION MANUAL Japanese/English

1st Edition (Revised 4)

Serial No. 2500001 and Higher

Serial No. 2600001 and Higher

警告表示の意味

このインストラクションマニュアルでは、次のような表示をしています。表示の内容をよく理解してから本文をお読みください。



この表示の注意事項を守らないと、感電やその他の事故によりけがをしたり周辺の物品に損害を与えたりすることがあります。

注意を促す記号



注意

行為を禁止する記号



禁止



分解禁止

行為を指示する記号



プラグをコンセントから抜く



下記の注意を守らないと、

けがをしたり周辺の物品に**損害**を与えることがあります。



分解禁止

内部を開けない、改造しない

内部には電圧の高い部分があり、キャビネットや裏蓋を開けたり改造したりすると、火災や感電の原因となることがあります。内部の調整や設定、点検、修理はお買い上げ店またはソニーのサービス窓口にご依頼ください。



禁止

通気孔をふさがない

通気孔をふさぐと内部に熱がこもり、火災や故障の原因となることがあります。風通しをよくするために次の項目をお守りください。

- 壁から 10cm 以上離して設置する。
- 密閉された狭い場所に押し込めない。
- 毛足の長い敷物（じゅうたんや布団など）の上に設置しない。
- 布などで包まない。
- あお向けや横倒し・逆さまにしない。



禁止

直射日光の当たる場所や熱器具の近くに設置・保管しない

内部の温度が上がり、火災や故障の原因となることがあります。

真夏の、窓を閉め切った自動車内では 50 を越えることがありますので、ご注意ください。



プラグをコンセントから抜く

お手入れの際は、電源を切って電源プラグを抜く

電源を接続したままお手入れをすると、感電の原因となることがあります。



注意

定期的に内部の掃除を依頼する

長い間、掃除をしないと内部にホコリがたまり、火災や感電の原因となることがあります。1年に1度は、内部の掃除をお買い上げ店またはソニーのサービス窓口にご依頼ください。（有料）特に、湿気の多くなる梅雨の前に掃除をすると、より効果的です。

HD SDI入力アダプター-BKM-41HD/42HD	2(J)
機能	2(J)
入出力端子の使いかた	2(J)
仕様	3(J)
ビデオモニターへの装着	4(J)

注意

この装置は、情報処理装置等電波障害自主規制協議会（VCCI）の基準に基づくクラスA 情報技術装置です。この装置を家庭環境で使用すると電波妨害を引き起こすことがあります。この場合には使用者が適切な対策を講ずるよう要求されることがあります。

HD SDI入力アダプター-BKM-41HD/42HD

HD SDI入力アダプター-BKM-41HD/42HDは、ソニーBVM-Dシリーズ、HDMシリーズビデオモニター用のビデオ信号入力アダプターです。

ビデオモニター後面の入力オプションスロットに装着すると、ビデオモニターの入出力端子になります。また、HDシリアルデジタル信号のデコーダーとしても働きます。

機能

HDシリアルデジタル信号用デコーダー

内蔵のデコーダーにより、HDシリアルデジタル信号をデコードできます。

HDシリアルデジタル信号およびアナログ信号用入出力端子

BKM-41HD：シリアルデジタル信号入出力端子を1組とアナログ信号入出力端子を1組を装備しています。

BKM-42HD：シリアルデジタル信号入出力端子を2組とアナログ信号入出力端子を1組を装備しています。

BKM-41HD、BKM-42HDともに、アナログ信号入力端子にはY/P_B/P_RまたはGBR信号を1系統入力できます。

対応信号フォーマット (HDシリアルデジタル入力)

上記のアダプターのHD SDI端子に入力できる信号フォーマットは以下の通りです。信号フォーマットのフレームレートは、1/1,001についても対応します。

- 1080/24PsF¹⁾
- 1080/50I
- 1035/60I²⁾
- 1080/60I²⁾
- 720/60P

ご注意

BVM-D20F1J/D24E1WJを使用して、上記すべての信号フォーマットに対応させるためには、シリアル番号2500001～2510000のBKM-41HD/42HDをご使用ください。

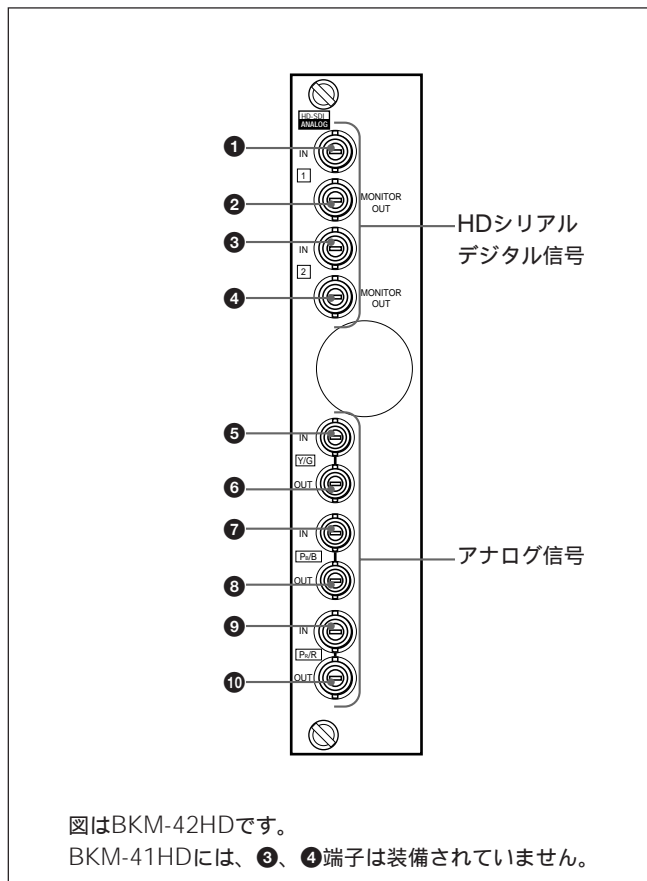
- 1) 1080/24PsF信号フォーマットが入力された場合、モニター上では48インターレース(1080/48I)で表示されます。
- 2) BKM-41HD、BKM-42HDをHDM-14E1、HDM-14E5、HDM-20E1シリーズモニターで用いた場合、1035/60Iと1080/60I信号フォーマットのみ対応します。

入出力端子の使いかた

BKM-41HD、BKM-42HDをビデオモニターの入力オプションスロットに装着する方法については、「ビデオモニターへの装着」(4 (J) ページ)をご覧ください。

入出力端子の構成と入力可能な信号

入出力端子の構成と入力可能な信号を下図に示します。



HDシリアルデジタル信号の入力

①、③端子に入力できます。それぞれ、②、④端子からモニター出力させることができます。

②、④端子には、75Ω終端器を取り付ける必要はありません。

ご注意

- MONITOR OUT出力は、装着したビデオモニターの電源がONされた状態で出力されます。スタンバイ状態では出力されません。
- MONITOR OUT出力は、本線系としての出力規格を満足していません。

アナログ信号の入力

⑤端子にYまたはG信号、⑦端子にP_BまたはB信号、⑨端子にP_RまたはR信号を入力できます。それぞれ、⑥、⑧、⑩端子からループスルー出力させることができます。ループスルー出力させないときは、75Ω終端器を取り付けてください。

各端子への入力信号の割り付け

BKM-41HD、BKM-42HDに信号を入力するときには、各端子ごとに、あらかじめ入力する信号の種類やフォーマットを指定する必要があります。

各端子への入力信号の割り付けは、ビデオモニター画面に表示されるINPUT CONFIGURATIONメニューで実行します。

INPUT CONFIGURATIONメニューについては、使用しているビデオモニターの取扱説明書をご覧ください。

仕様

一般

電源	+ 5V、± 6V(モニターより供給)
消費電力	BKM-41HD : 9W BKM-42HD : 14.5W
推奨使用温度	20°C ~ 30°C
動作可能温度	0°C ~ 35°C
動作湿度	30% ~ 85% (結露なきこと)
最大外形寸法	50 × 256 × 245mm(幅 / 高さ / 奥行き)
質量	BKM-41HD : 約1280g BKM-42HD : 約1400g

入出力端子

デジタル入力	BKM-41HD : BNC型 × 1、モニター出力付き BKM-42HD : BNC型 × 2、モニター出力付き
アナログ入力	BNC型 × 3、ループスルー出力付き

信号特性

アナログ信号

信号レベル	1V _{P-P} ± 6dB (YまたはG信号にシンク付き)
周波数特性	60Hz ~ 30MHz ± 1dB

遅延誤差	10nsec 以内
利得誤差	3% 以内
リターンロス	40dB 以上 (10MHz、75Ω 終端時)

デジタル信号

HD SDI 受信特性 :

入力インピーダンス	75Ω 不平衡
データレート	1.4835Gbps ~ 1.485Gbps
BTA-S004B、SMPTE 292M 準拠	

MONITOR OUT :

出力信号振幅	800mV _{P-P} ± 10%
出力インピーダンス	75Ω 不平衡

周波数特性	Y : 60Hz ~ 30MHz ± 1dB P _B 、P _R : 60Hz ~ 15MHz ± 1dB
-------	---

遅延誤差	13.5nsec 以内
利得誤差	3% 以内
伝送距離	最大100m

(フジクラ製同軸ケーブル5C-FBまたは同等品使用時)

付属品

インストレーションマニュアル(1)

本機の仕様および外観は、改良のため予告なく変更することがありますが、ご了承ください。

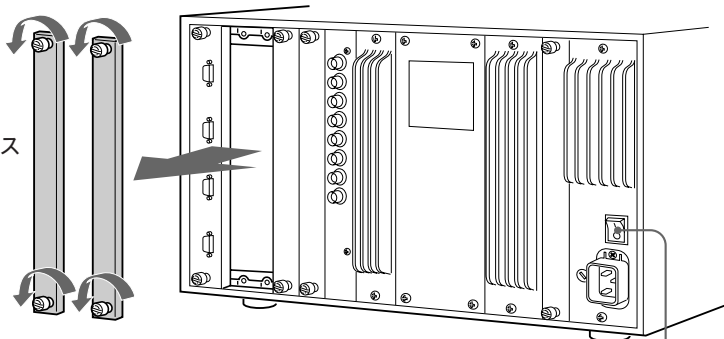
ビデオモニターへの装着

BKM-41HD/42HDは、ビデオモニター後面の入力オプションスロットを2枚分使用します。

入力アダプターを組み込んだり、取り外すときは、必ずビデオモニターの主電源を切ってください。

- 1 ビデオモニター後面の入力オプションスロットのカバーを外す。

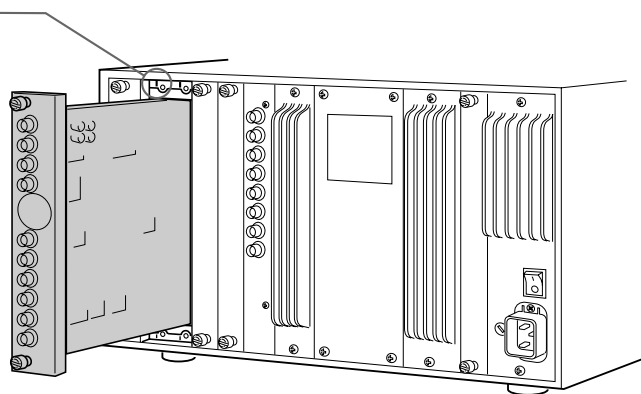
入力オプションスロットのカバー



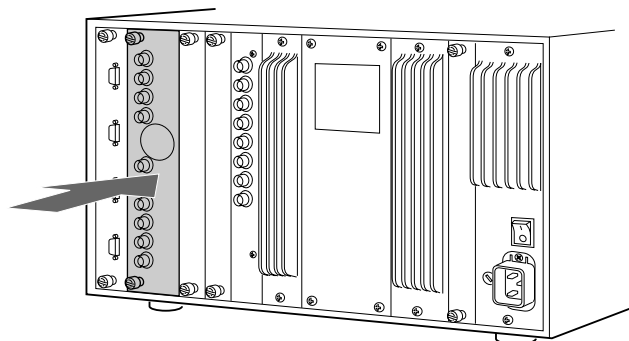
ビデオモニターのMAIN POWERスイッチがOFFになっていることを確認する。

- 2 スロット上端の位置合わせマーク（ネジ穴の左）の下に、入力アダプターを挿入する。

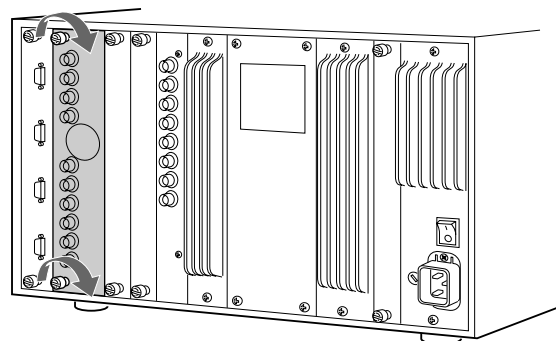
位置合わせマーク
この位置にアダプターを挿入する。



- 3 入力アダプターがビデオモニター内部の端子にはまるまで押し込む。



- 4 上下のネジを締めて固定する。



入力アダプターBKM-41HD/42HDを使用するときのご注意

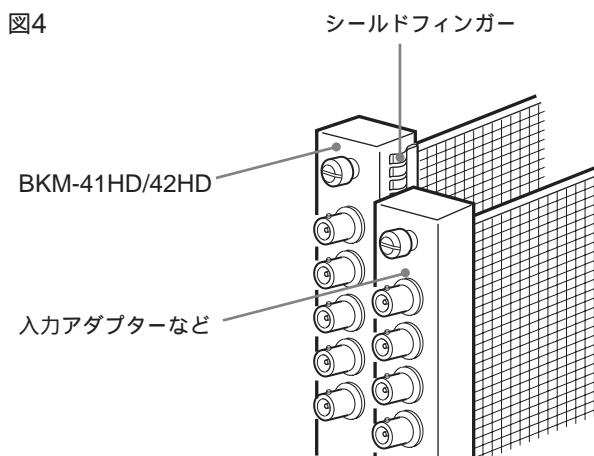
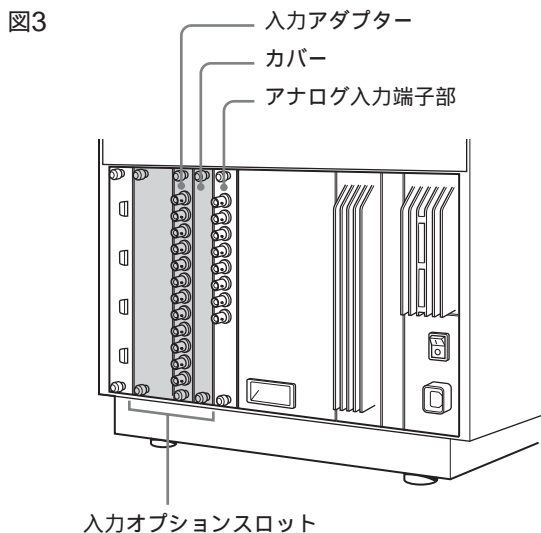
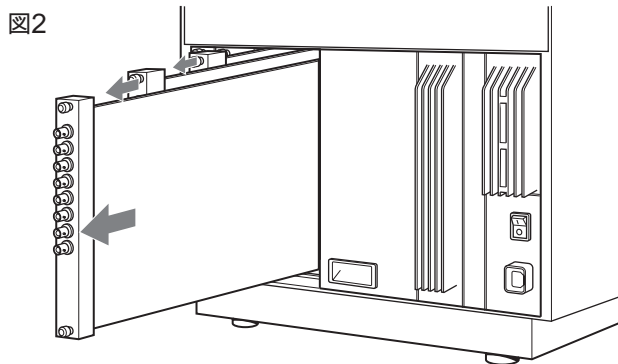
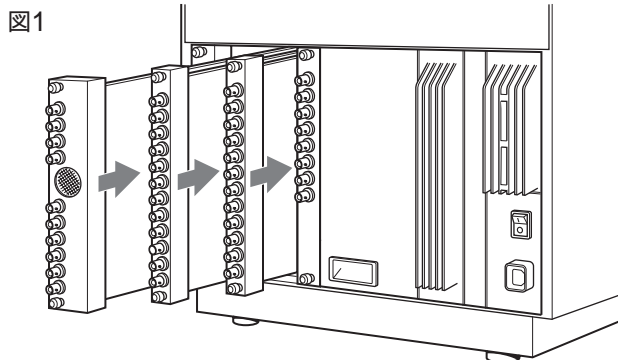
ビデオモニター後面の入力オプションスロットに入力アダプターを装着したり、使わないスロットにカバーを取り付けるなどの作業を行うときは、図1のように必ず右側のスロットから順番に装着してください。

すでにBKM-41HD/42HDを装着している場合は、必ずいったん取り外してから右側のスロットから順番に装着してください。

ビデオモニター後面の入力オプションの1つに、BKM-41HD/42HDが装着されているとき、図3のようにその右側のスロットに別の入力アダプターやアナログ入出力端子部を装着したりカバーを取り付けたりすると、BKM-41HD/42HDのシールドフィンガーが損傷を受けたり脱落する恐れがあります（図4参照）。

また、右側のスロットに別の入力アダプター、アナログ入出力端子部、スロットカバーが装着してある状態でBKM-41HD/42HDを取り外すと、シールドフィンガーが損傷を受けたり脱落する恐れがあります。

シールドフィンガーが損傷を受けたり脱落した状態で使用すると、電波妨害を引き起こす恐れがありますので、シールドフィンガーの取り扱いにはご注意ください。



For customers in the USA

This equipment has been tested and found to comply with the limits for a Class A digital device, pursuant to Part 15 of the FCC Rules. These limits are designed to provide reasonable protection against harmful interference when the equipment is operated in a commercial environment. This equipment generates, uses, and can radiate radio frequency energy and, if not installed and used in accordance with the instruction manual, may cause harmful interference to radio communications. Operation of this equipment in a residential area is likely to cause harmful interference in which case the user will be required to correct the interference at his own expense.

You are cautioned that any changes or modifications not expressly approved in this manual could void your authority to operate this equipment.

The shielded interface cable recommended in this manual must be used with this equipment in order to comply with the limits for a digital device pursuant to Subpart B of Part 15 of FCC Rules.

For the customers in Europe

This product with the CE marking complies with the EMC Directive (89/336/EEC) issued by the Commission of the European Community.

Compliance with this directive implies conformity to the following European standards:

- EN55103-1: Electromagnetic Interference (Emission)
- EN55103-2: Electromagnetic Susceptibility (Immunity)

This product is intended for use in the following

Electromagnetic Environment(s):

E1 (residential), E2 (commercial and light industrial), E3 (urban outdoors) and E4 (controlled EMC environment, ex. TV studio).

Pour les clients européens

Ce produit portant la marque CE est conforme à la Directive sur la compatibilité électromagnétique (EMC) (89/336/CEE) émise par la Commission de la Communauté européenne.

La conformité à cette directive implique la conformité aux normes européennes suivantes:

- EN55103-1: Interférences électromagnétiques (émission)
- EN55103-2: Sensibilité électromagnétique (immunité)

Ce produit est prévu pour être utilisé dans les environnements électromagnétiques suivants:

E1 (résidentiel), E2 (commercial et industrie légère), E3 (urbain extérieur) et E4 (environnement EMC contrôlé ex. studio de télévision).

Für Kunden in Europa

Dieses Produkt besitzt die CE-Kennzeichnung und erfüllt die EMV-Direktive (89/336/EEC) der EG-Kommission.

Die Erfüllung dieser Direktive bedeutet Konformität für die folgenden Europäischen Normen:

- EN55103-1: Elektromagnetische Interferenz (Emission)
- EN55103-2: Elektromagnetische Empfindlichkeit (Immunität)

Dieses Produkt ist für den Einsatz unter folgenden elektromagnetischen Bedingungen ausgelegt:

E1 (Wohnbereich), E2 (kommerzieller und in beschränktem Maße industrieller Bereich), E3 (Stadtbereich im Freien) und E4 (kontrollierter EMV-Bereich, z.B. Fernsehstudio).

Table of Contents

BKM-41HD/42HD HD SDI Input Adaptors	2(E)
Functions	2(E)
Using the Input and Output Connectors	2(E)
Specifications	3(E)
Installing into Video Monitors	4(E)

BKM-41HD/42HD HD SDI Input Adaptors

The BKM-41HD/42HD HD SDI Input Adaptors are the video signal input adaptors for Sony BVM-D and HDM series video monitors.

When installed in the input option slots on the rear panel of the video monitor, they provide video input/output connectors for the monitor.

Functions

Decoding of HD Serial Digital signals

The built-in decoder decodes the HD serial digital signals.

HD Serial Digital and Analog Input and Output Signal Connectors

The BKM-41HD is equipped with one pair of input and output connectors for serial digital signals, as well as one pair of input and output connectors for analog signals.

The BKM-42HD is equipped with two pairs of input and output connectors for serial digital signals, as well as one pair of input and output connectors for analog signals.

On both the BKM-41HD and BKM-42HD, you can input one Y/P_B/P_R or one GBR signal using the analog input connectors.

Available Signal Format (HD serial digital input)

The following signal formats can be input to the HD SDI connector of the above models. The frame rate of the signal formats are also compatible with $\frac{1}{1.001}$.

- 1080/24PsF¹⁾
- 1080/50I
- 1035/60I²⁾
- 1080/60I²⁾
- 720/60P

Note

To have access to all of the above signal formats for the BVM-D20F1U/D24E1WU monitor, use the BKM-41HD/42HD with a serial number from 2600001 to 2610000.

¹⁾ When the 1080/24PsF signal format is input, the monitor scanning mode is the 48 interlace (1080/48I).

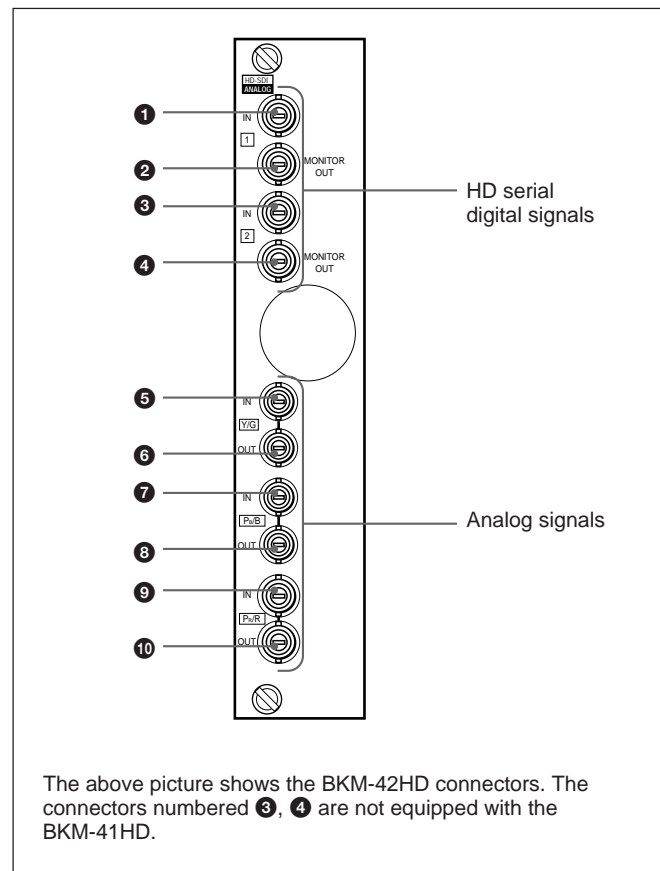
²⁾ When the BKM-41HD or BKM-42HD are used for the HDM-14E1, HDM-14E5, HDM-20E1 series monitor, only the 1035/60I and 1080/60I signal formats are available.

Using the Input and Output Connectors

For information about installing the BKM-41HD/42HD in the video monitor input option slots, see "Installing into Video Monitors" on page 4(E).

Configuration of Input/Output Connectors and Signals that may be Input

The configuration of the input and output connectors and the signals that may be input are shown below.



Input of HD serial digital signals

You can input HD serial digital signals to connectors 1 and 3. You can obtain active loop-through output of each input from connectors 2 and 4 respectively. You need not attach 75-ohm terminators to connectors 2 and 4.

Notes

- The MONITOR OUT signals are available only when the power of the video monitor is ON. The MONITOR OUT signals are not available when the monitor is in standby mode.
- The MONITOR OUT signals do not satisfy the ON-LINE signal specifications.

Input of analog signals

You can input a Y or G signal to connector ⑤, a P_B or B signal to connector ⑦, a P_R or R signal to connector ⑨. You can obtain loop-through output of those signals from connectors ⑥, ⑧, and ⑩. If you do not wish to use loop-through output, attach 75-ohm terminators to connectors ⑥, ⑧, and ⑩.

Assigning input signals to connectors

Before inputting signals to the BKM-41HD/42HD, you must specify the type and format of the signal that will be input to each connector. To assign input signals to each connector, use the on-screen INPUT CONFIGURATION menu of your video monitor.

For information about using the INPUT CONFIGURATION menu, refer to the manual of your video monitor.

Specifications

General

Power requirements	+5V, ±6V (supplied from the monitor)
Power consumption	BKM-41HD: 9W BKM-42HD: 14.5W
Recommended operating temperature	20°C to 30°C (68°F to 86°F)
Permissible operating temperature	0°C to 35°C (32°F to 95°F)
Operating humidity	30% to 85% (no condensation)
Maximum external dimensions (w/h/d)	50 × 256 × 245 mm (2 × 10 ¹ / ₈ × 9 ³ / ₄ inches)
Mass	BKM-41HD: Approx. 1280g (2lb 13oz) BKM-42HD: Approx. 1400 g (2lb 14oz)

Input/Output Connectors

Digital input	BKM-41HD: BNC × 1, with monitor output BKM-42HD: BNC × 2, with monitor output
Analog input	Both BKM-41HD and BKM-42HD: BNC × 3, with loop-through output

Signal Characteristics

Analog signals

Signal level	1Vp-p±6dB (sync on Y or G)
Frequency characteristics	60Hz to 30MHz±1dB
Delay time error	10nsec max.
Gain error	3% max.
Return loss	40 dB min. (10MHz, 75-ohm terminated)

Digital signals

HD SDI signal input	
Input impedance	75 ohms, unbalanced
Data rate	1.4835Gbps to 1.485Gbps
Conform to SMPTE 292M, BTA-S004B	

MONITOR OUT

Output signal amplitude	800mVp-p±10%
Output impedance	75 ohms, unbalanced
Frequency response	Y: 60Hz to 30MHz±1dB P _B , P _R : 60Hz to 15MHz±1dB
Delay time error	13.5nsec max.
Gain error	3% max.
Transmission distance	100m (approx. 40ft) max., When using 5C-FB coaxial cables (Fujikura, Inc.) or equivalent.

Accessory Supplied

Installation manual (1)

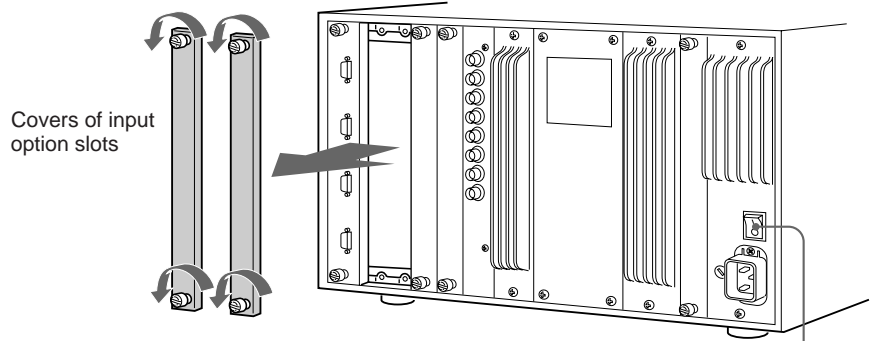
Design and specifications are subject to change without notice.

Installing into Video Monitors

Each adaptor can be installed in any input option slot .
The BKM-41HD/42HD require two slots.

Always turn your video monitor's MAIN POWER switch off before installing or removing the adaptor.

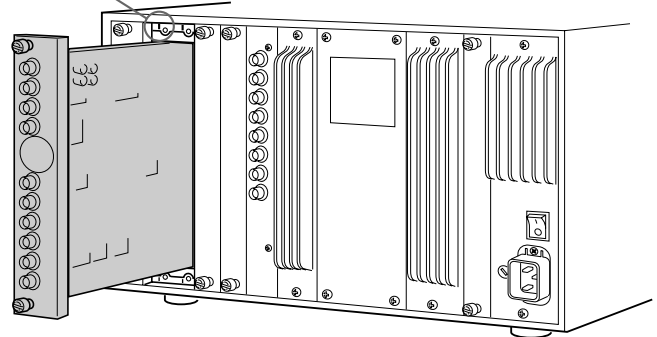
- 1 Remove the two covers of the input option slots on the rear panel of your video monitor.



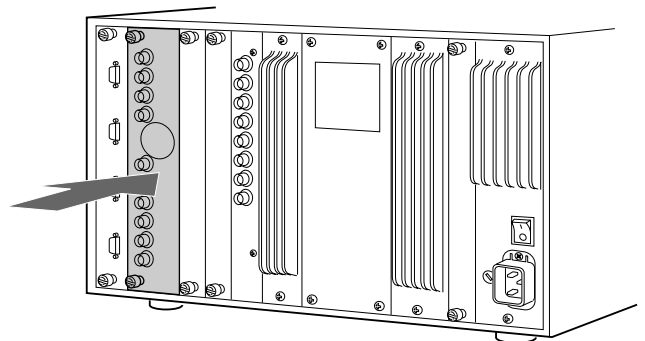
Check to be sure that the video monitor's MAIN POWER switch is off.

- 2 Insert the adaptor below the alignment mark on the left of the upper screw hole of the slot.

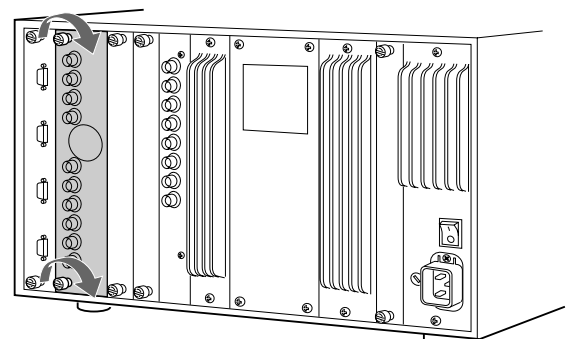
Alignment mark
Insert the adaptor below the mark.



- 3 Push the adaptor in until it is firmly seated in the connector inside your video monitor.



- 4 Tighten the both upper and lower screws to retain the adaptor.



Note on using the BKM-41HD/42HD Input Adaptor

When installing the input adaptor in an input option slot on the rear of the video monitor, or fitting a cover plate to an unused slot, always do such operation in order from the rightmost slot, as shown in Figure 1. If a BKM-41HD/42HD is already installed, first of all remove it and then do the installing operation in order from the rightmost slot.

When removing a BKM-41HD/42HD, always loosen all input adaptor screws and then remove in order from the rightmost slot, as shown in Figure 2.

When one of the input option slots on the rear of the video monitor has a BKM-41HD/42HD installed, if the slot to the right has another adaptor or the analog input connectors board, or a cover plate fitted, as shown in Figure 3, the radiation shield of the BKM-41HD/42HD may be damaged or detached (see Figure 4). Using the BKM-41HD/42HD with the radiation shield damaged or detached may result in electromagnetic interference. Always use care about the radiation shield.

Figure 1

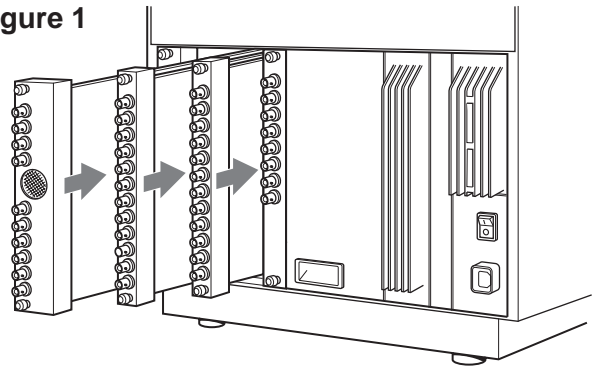


Figure 2

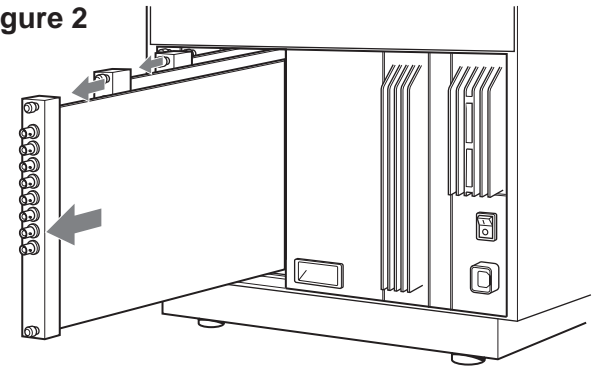


Figure 3

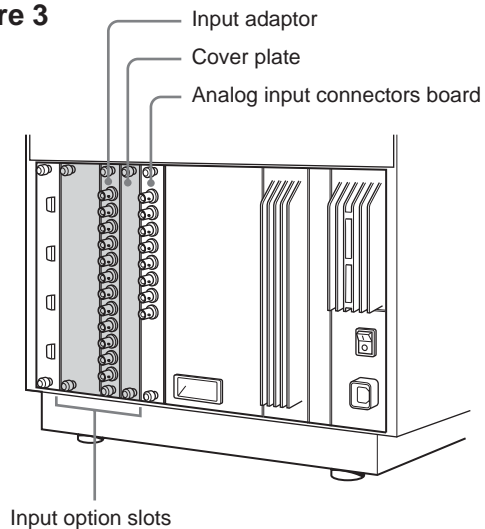
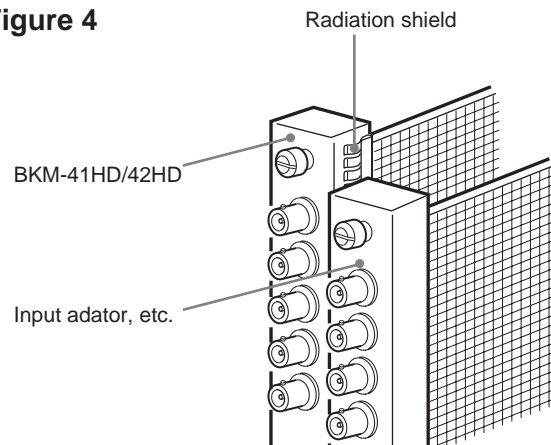


Figure 4



このマニュアルに記載されている事柄の著作権は当社にあり、説明内容は機器購入者の使用を目的としています。
従って、当社の許可なしに無断で複写したり、説明内容（操作、保守等）と異なる目的で本マニュアルを使用することを禁止します。

The material contained in this manual consists of information that is the property of Sony Corporation and is intended solely for use by the purchasers of the equipment described in this manual.

Sony Corporation expressly prohibits the duplication of any portion of this manual or the use thereof for any purpose other than the operation or maintenance of the equipment described in this manual without the express written permission of Sony Corporation.

Le matériel contenu dans ce manuel consiste en informations qui sont la propriété de Sony Corporation et sont destinées exclusivement à l'usage des acquéreurs de l'équipement décrit dans ce manuel.

Sony Corporation interdit formellement la copie de quelque partie que ce soit de ce manuel ou son emploi pour tout autre but que des opérations ou entretiens de l'équipement à moins d'une permission écrite de Sony Corporation.

Das in dieser Anleitung enthaltene Material besteht aus Informationen, die Eigentum der Sony Corporation sind, und ausschließlich zum Gebrauch durch den Käufer der in dieser Anleitung beschriebenen Ausrüstung bestimmt sind. Die Sony Corporation untersagt ausdrücklich die Vervielfältigung jeglicher Teile dieser Anleitung oder den Gebrauch derselben für irgendeinen anderen Zweck als die Bedienung oder Wartung der in dieser Anleitung beschriebenen Ausrüstung ohne ausdrückliche schriftliche Erlaubnis der Sony Corporation.

Sony Corporation

B & P Company

BKM-41HD
BKM-42HD
(WW)
3-861-155-05 (1)

<http://www.sony.net/>

Printed in Japan

2004.02.08

© 1997